

# SELEZIONE DI TECNICA 11

## RADIO TV HI FI ELETTRONICA

NOVEMBRE 1978

L. 1.500

Base tempi triggerata per oscilloscopi economici ● Dispositivi per il blocco della parola nella radioricezione di musica ● Timer I.C. ● Calcolo dei filtri attivi ● Aspetti e sviluppi del mercato dei micro/mini registratori a cassetta ● Le calcolatrici elettroniche: struttura, funzionamento, riparazione ● Calcolo dei dissipatori di calore negli alimentatori stabilizzati

### MINI/MICRO REGISTRATORI E CALCOLATORI



Spedizione in Abb. Postale - Gruppo III/70

# HURRICANE 27



LUCIO BENAZZI LINCK - ROMA

## CARATTERISTICHE TECNICHE

IMPEDENZA CARATTERISTICA: 52 Ohm  
FREQUENZA: 27 MHz (40 Canali CB)  
POTENZA MAX APPLICABILE: 70 W.  
GUADAGNO: 6,2 dB  
LUNGHEZZA: 130 cm  
SWR: 1,1 ÷ 1,3 a 1,1 ÷ 1,5

## DESCRIZIONE

Questa antenna da auto ad alto guadagno è la migliore che esiste sul mercato mondiale. E' costruita in acciaio e viene fornita nella doppia versione di antenna per grandi e basse velocità.

La versione basse velocità presenta il migliore guadagno, si presta ai DX è munita di 4 radiali che permettono la massima penetrazione del segnale in trasmissione e la migliore sensibilità in ricezione.



**C.T.E. INTERNATIONAL** 42011 BAGNOLO IN PIANO (RE) - Via Valli, 15 - Italy - Tel. (0522) 61.623/4-5-6

# La garanzia di una scelta sicura.

Le riviste JCE costituiscono ognuna un "leader" indiscusso nel loro settore specifico. Questo risultato è stato possibile grazie al continuo sforzo di migliorare della redazione e al contributo di collaboratori preparatissimi.

**Sperimentare**, ad esempio, è riconosciuta come la più fantasiosa rivista italiana per appassionati di autocostruzioni elettroniche. Una vera e propria miniera di "idee per chi ama fare da sé" Non a caso i suoi articoli sono spesso ripresi da autorevoli riviste straniere.

**Selezione di tecnica**, è da oltre un ventennio la più apprezzata e diffusa rivista italiana per tecnici, radio-teleriparatori e studenti, da molti è considerata anche un libro di testo sempre aggiornato. La rivista ultimamente rivolge il suo interesse anche ai problemi commerciali del settore e dedica crescente spazio alla strumentazione elettronica con "special" di grande interesse.

**Millecanali**, la prima rivista italiana di broadcast, creò fin dal suo primo numero scalpore e interesse. Oggi, grazie alla sua indiscussa professionalità, è l'unica rivista che "fa opinione" nell'affascinante mondo delle radio e televisioni locali.

**MN** (Millecanali Notizie) l'ultima iniziativa editoriale JCE, che costituisce il complemento ideale di Millecanali. La periodicità quattordicinale, rende questo strumento di attualità agile e snello. MN oltre a una completa rassegna stampa relativa a radio e TV locali, Rai, giornali, partiti, associazioni, ecc. segnala anche, conferenze, materiali, programmi, ecc.



Gli abbonati alle riviste JCE sono da sempre in continuo aumento e costituiscono la nostra migliore pubblicità.

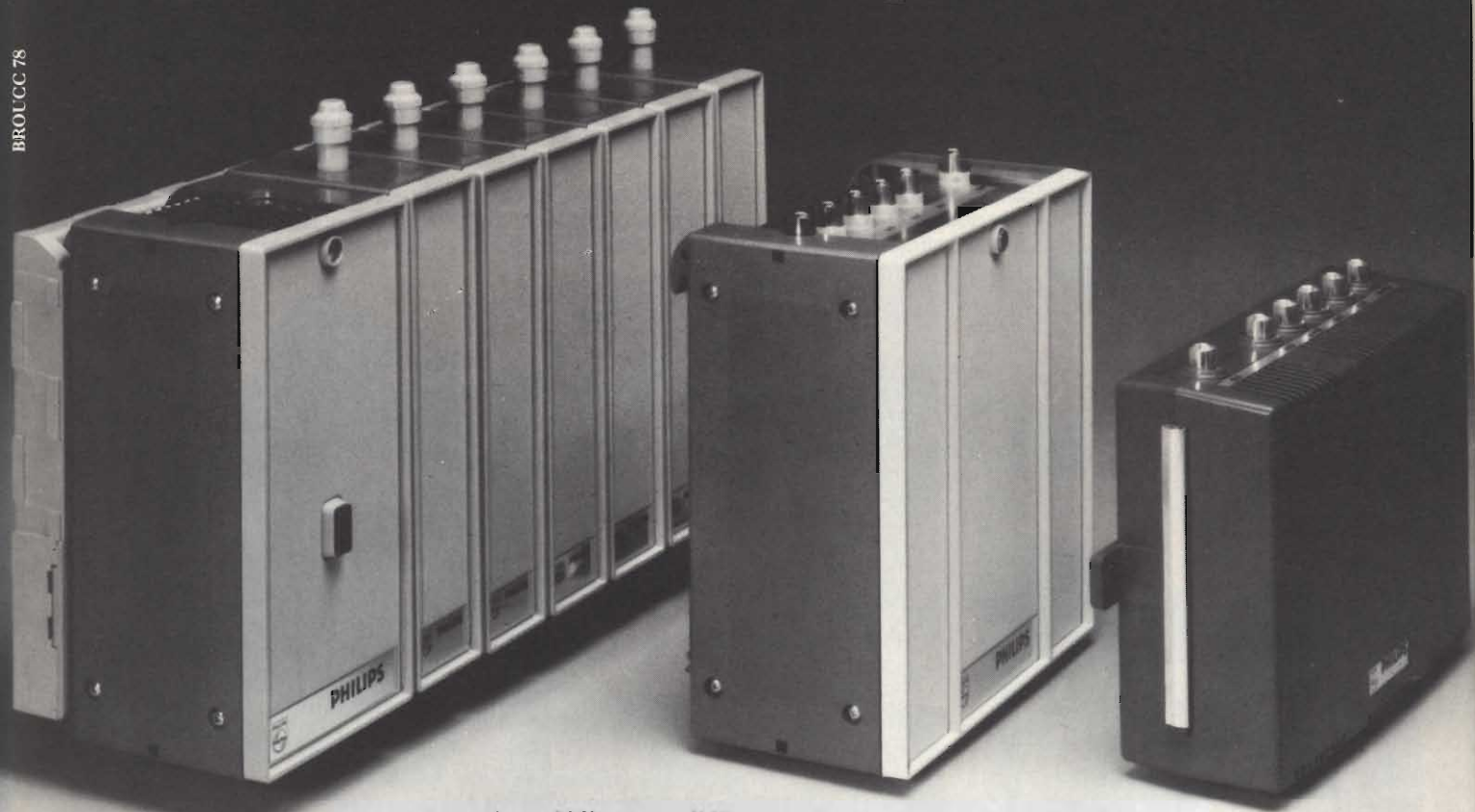
Entrate anche voi nella élite dei nostri abbonati... non ve ne

pentirete. È una categoria di privilegiati che usufruisce di sconti speciali e soprattutto di utilissimi doni.



## Le riviste "leader" cui "abbonarsi conviene".

# Questi materiali d'antenna per impianti collettivi una volta li consigliava Philips, adesso li consigliano gli installatori specialisti.



## Amplificatori di canale serie "Super Star"

Sistema modulare per la realizzazione di centrali destinate a grandi sistemi collettivi.

- LHC 90 /01 - Modulo VHF BI<sup>a</sup>
- LHC 90 /03 - Modulo VHF BIII<sup>a</sup>
- LHC 90 /04 - Modulo UHF BIV<sup>a</sup>
- LHC 90 /05 - Modulo UHF BV<sup>a</sup>
- LHC 9001 - Alimentatore
- LHC 9005 - RAK

Guadagno: VHF 50 dB - UHF 47 dB  
Livello uscita: VHF 126 dB $\mu$ V  
UHF 123 dB $\mu$ V

## Amplificatore LB a 6 ingressi LHC 9308/06

Amplificatore Larga Banda Multingresso per medi sistemi collettivi

Ingressi: 1 x BI<sup>a</sup>/FM - 1 x BIII - 4 x UHF

Guadagno: VHF 37 dB - UHF 40 dB

Regol. di guadagno: 20 dB

Livello uscita: 118 dB $\mu$ V (800 mV)

Intermodulazione: - 60 dB (45004 B)

Alimentazione: 220 V  $\pm$  10%

NB possibilità di telealimentare preamplificatori a 12 V o 24 V

## Amplificatori LB a 6 ingressi LHC 9305/06

Amplificatori Larga Banda Multingresso per sistemi collettivi medio piccoli

Ingressi: 1 x BI<sup>a</sup>/FM - 1 x BIII - 1 x VHF  
1 x UHF - 1 x BIV<sup>a</sup> - 1 x BV<sup>a</sup>

Guadagno: VHF + UHF 29 dB  
BV<sup>a</sup> 32 dB

Regolazione di guadagno: 20 dB

Livello uscita: 114 dB $\mu$ V (500 mV)

Intermodulazione: - 60 dB (45004 B)

Alimentazione: 220 V  $\pm$  10%

NB possibilità di telealimentare preamplificatori a 12 V o 24 V



Sistemi  
Audio Video

# PHILIPS

PHILIPS S.P.A. Sistemi Audio Video  
V.le F. Testi 327 - Milano - Tel. 6445

# abbonarsi conviene.

## proposte, tariffe, doni

PROPOSTE	TARIFFE	DONI
<b>A)</b> Abbonamento 1979 a <b>SPERIMENTARE</b>	<b>L. 14.000</b> anziché L. 18.000 (estero L. 20.000)	– Carta di Sconto GBC 1979 – Indice 1978 di Sperimentare (Valore L. 500)
<b>B)</b> Abbonamento 1979 a <b>SELEZIONE DI TECNICA</b>	<b>L. 15.000</b> anziché L. 18.000 (estero L. 21.000)	– Carta di Sconto GBC 1979 – Indice 1978 di Selezione (Valore L. 500)
<b>C)</b> Abbonamento 1979 a <b>MILLECANALI</b>	<b>L. 16.000</b> anziché L. 18.000 (estero L. 22.000)	– Carta di Sconto GBC 1979 – Guida 1979 delle radio e TV locali (Valore L. 3.000)
<b>D)</b> Abbonamento 1979 a <b>MN (Millecanali Notizie)</b>	<b>L. 20.000</b> anziché L. 25.000 (estero L. 28.000)	– Carta di Sconto GBC 1979
<b>E)</b> Abbonamento 1979 a <b>SPERIMENTARE + SELEZIONE DI TECNICA</b>	<b>L. 27.000</b> anziché L. 36.000 (estero L. 39.000)	– Carta di Sconto GBC 1979 – Nuova guida del riparatore TV (Valore L. 8.000) – Indici 1978 di Sperimentare + Selezione (Valore L. 1.000)
<b>F)</b> Abbonamento 1979 a <b>SPERIMENTARE + MILLECANALI</b>	<b>L. 28.000</b> anziché L. 36.000 (estero L. 40.000)	– Carta di Sconto GBC 1979 – Guida 1979 delle radio e TV locali (Valore L. 3.000) – Indice 1978 di Sperimentare (Valore L. 500)
<b>G)</b> Abbonamento 1979 a <b>SELEZIONE DI TECNICA + MILLECANALI</b>	<b>L. 29.000</b> anziché L. 36.000 (estero L. 41.000)	– Carta di Sconto GBC 1979 – Indice 1978 di Selezione (Valore L. 500) – Guida 1979 delle radio e TV locali (Valore L. 3.000)
<b>H)</b> Abbonamento 1979 a <b>MILLECANALI + MN (Millecanali Notizie)</b>	<b>L. 34.000</b> anziché L. 43.000 (estero L. 48.000)	– Carta di Sconto GBC 1979 – Guida 1979 delle radio e TV locali (Valore L. 3.000)
<b>I)</b> Abbonamento 1979 a <b>SPERIMENTARE + SELEZIONE DI TECNICA + MILLECANALI</b>	<b>L. 42.000</b> anziché L. 54.000 (estero L. 60.000)	– Carta di Sconto GBC 1979 – Nuova guida del riparatore TV (Valore L. 8.000) – Guida alla sostituzione dei semiconduttori nei circuiti TV colori (Valore L. 5.000) – Guida 1979 delle radio e TV locali (Valore L. 3.000) – Indici 1978 di Sperimentare e Selezione (Valore L. 1.000)
<b>L)</b> Abbonamento 1979 a <b>SPERIMENTARE + SELEZIONE DI TECNICA + MILLECANALI + MN (Millecanali Notizie)</b>	<b>L. 61.000</b> anziché L. 79.000 (estero L. 87.000)	– Carta di Sconto GBC 1979 – Nuova guida del riparatore TV (Valore L. 8.000) – Guida alla sostituzione dei semiconduttori nei circuiti TV colori (Valore L. 5.000) – Guida 1979 delle radio e TV locali (Valore L. 3.000) – Indici 1978 di Sperimentare e Selezione (Valore L. 1.000)

INOLTRE... a tutti gli abbonati sconto 10% sui libri editi o distribuiti dalla JCE.

### ATTENZIONE

Per i versamenti utilizzate il modulo di c/c postale inserito in questa rivista.

QUESTE CONDIZIONI SONO VALIDE  
FINO AL 30-12-78

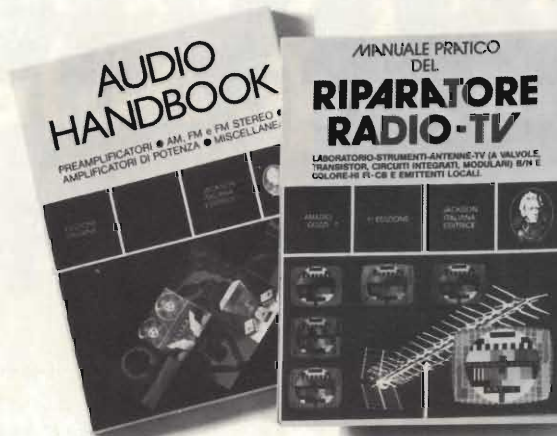
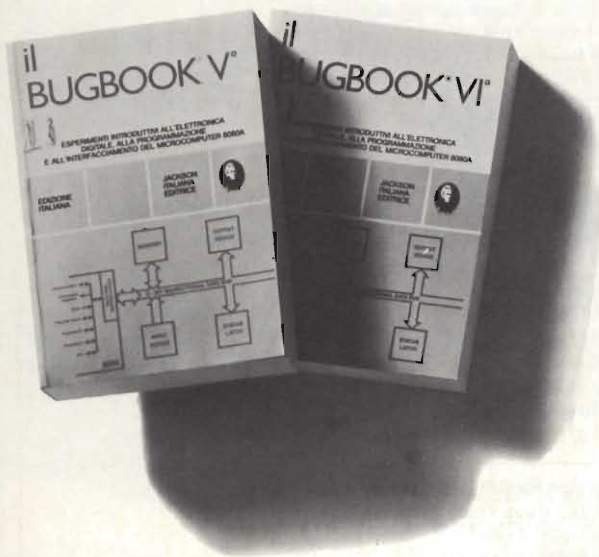
Dopo tale data sarà ancora possibile sottoscrivere abbonamenti alle tariffe indicate ma si perderà il diritto di doni.

# I libri di elettronica avanzata

## BUGBOOK V e BUGBOOK VI

Si tratta dell'edizione italiana di due libri complementari che hanno segnato negli Stati Uniti una pietra miliare nell'insegnamento delle tecniche digitali e delle tecniche di utilizzo dei microprocessori. Costituiscono un validissimo manuale di autoistruzione. Al termine di ogni capitolo vengono poste delle domande riepilogative (delle quali vengono fornite anche le risposte esatte nelle pagine successive) per un più facile apprendimento della materia. I libri sono corredati di numerosi esercizi pratici. Fra gli argomenti trattati: Codici digitali. Introduzione della programmazione del microcomputer. Istruzione del microcomputer 8080. Semplici programmi. Registri e istruzioni relative. Porte logiche e tabelle della verità. Istruzioni logiche. Circuiti integrati. Flip-Flop e Latch. Decodificatori. Contatori. Multivibratori monostabili e astabili. L'interfacciamento. Impulsi di selezione dispositivo. Le tecniche di bus dati. Introduzione alle tecniche di I/O tramite l'accumulatore, memory-mapped. Ingresso/Uscita del microcomputer. Flag e interruzioni, ecc.

L. 19.000 ogni volume.



## AUDIO HANDBOOK

Un manuale di progettazione audio con discussioni particolarmente, e progetti completi riguardanti i numerosi aspetti di questo settore dell'elettronica. Fra gli argomenti trattati figurano: Preamplificatori AM, FM e FM stereo. Amplificatori di potenza. Reti crossover. Riverbero. Phase Shifter. Fuzz. Tremolo, ecc.

L. 9.500

## MANUALE PRATICO DEL RIPARATORE TV

Un autentico strumento di lavoro per tutti i riparatori TV. Fra i numerosi argomenti trattati figurano: Il laboratorio. Il servizio a domicilio. Antenne singole e centralizzate. Riparazione dei TV a valvole, transistori e modulari. Il ricevitore AM-FM. Apparecchi di BF e CB. Televisione a colori. Strumentazione. Elenco ditte di radiotecnica, ecc.

L. 18.500



## IL TIMMER 555

Il 555 è un temporizzatore dai mille usi. Il libro descrive appunto, circa 100 circuiti utilizzanti questo dispositivo. Fra i circuiti presentati vi sono: giochi elettronici, circuiti telefonici, apparecchi per auto, casa e fotografia, multivibratori, alimentazioni, convertitori cc cc, regolatori a commutazione, apparecchi per radioamatori e CB, ecc. Il libro termina con 17 semplici esperimenti che consentono di capire le innumerevoli possibilità di impiego e le caratteristiche di questo componente.

L. 8.600

Sconto 10% agli abbonati

### CEDOLA DI COMMISSIONE LIBRARIA

Da inviare a Jackson Italiana Editrice srl - Piazzale Massari, 22 - 20125 Milano

Inviatemi i seguenti volumi pagherò al postino l'importo indicato più spese di spedizione.

- |                                   |                            |
|-----------------------------------|----------------------------|
| N. ____ Manuale del riparatore TV | L. 18.500 (Abb. L. 16.650) |
| N. ____ Audio Handbook            | L. 9.500 (Abb. L. 8.550)   |
| N. ____ Bugbook V                 | L. 19.000 (Abb. L. 17.100) |
| N. ____ Bugbook VI                | L. 19.000 (Abb. L. 17.100) |
| N. ____ Timer 555                 | L. 8.600 (Abb. L. 7.750)   |

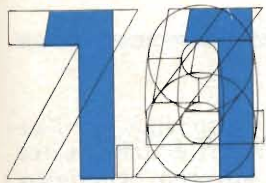
Nome \_\_\_\_\_

Cognome \_\_\_\_\_

Via \_\_\_\_\_ N. \_\_\_\_

Città \_\_\_\_\_ Cap. \_\_\_\_\_

Data \_\_\_\_\_ Firma \_\_\_\_\_



# SELEZIONE DI TECNICA

## RADIO TV HI-FI ELETTRONICA

Editore J.C.E.

Direttore responsabile:  
RUBEN CASTELFRANCHI

Direttore tecnico  
PIERO SOATI

Capo redattore  
GIAMPIETRO ZANGA

Redazione  
GIANNI DE TOMASI - SERGIO CIRIMBELLI  
FRANCESCA DI FIORE - DANIELE FUMAGALLI

Grafica e impaginazione  
MARCELLO LONGHINI

Laboratorio  
ANGELO CATTANEO

Contabilità  
FRANCO MANCINI - M. GRAZIA SEBASTIANI

Diffusione e abbonamenti  
PATRIZIA GHIONI

Corrispondente da Roma: GIANNI BRAZIOLI

Collaboratori: Lucio Biancoli - Federico Cancarini -  
Lodovico Cascianini - Sandro Grisostolo - Giovanni Giorgini  
Adriano Ortile - Aldo Prizzi - Goriano Rossi - Domenico  
Serafini - Franco Simonini - Lucio Visentini - Giuseppe Contardi

Pubblicità  
Concessionario per l'Italia e l'Estero  
REINA & C. S.r.l. - P.le Massari, 22  
20124 MILANO - Tel. (02) 606.315 - 690.491

Direzione, Redazione  
Via Pelizza da Volpedo, 1  
20092 Cinisello Balsamo - Milano  
Tel. 61.72.671 - 61.72.641

Amministrazione:  
Via V. Monti, 15 - 20123 Milano  
Autorizzazione alla pubblicazione  
Trib. di Monza n. 239 del 17.11.73

Stampa: Tipo-Lito Fratelli Pozzoni  
24034 Cisano Bergamasco - Bergamo

Concessionario esclusivo  
per la diffusione in Italia e all'Estero:  
SODIP - V. Zuretti, 25 - 20125 Milano  
V. Serpieri, 11/5 - 00197 Roma

Spediz. in abbon. post. gruppo III/70  
Prezzo della rivista L. 1.500  
Numero arretrato L. 2.500  
Abbonamento annuo L. 15.000  
Per l'Estero L. 23.000

I versamenti vanno indirizzati a:  
Jacopo Castelfranchi Editore - J.C.E.  
Via V. Monti, 15 - 20123 Milano  
mediante l'emissione  
di assegno circolare  
cartolina vaglia o utilizzando  
il c/c postale numero 315275

Per i cambi d'indirizzo,  
allegare alla comunicazione l'importo  
di L. 500, anche in francobolli,  
e indicare insieme al nuovo  
anche il vecchio indirizzo.

© Tutti i diritti di riproduzione e traduzione  
degli articoli pubblicati sono riservati.

**NEWSLETTER** 1164

**REALIZZAZIONI PRATICHE**  
Base tempi triggerata  
per oscilloscopi economici 1175

**BASSA FREQUENZA**  
Dispositivi per il blocco della parola  
nella radio ricezione di musica 1179  
Timer I.C. 1189  
Calcolo dei filtri attivi 1199

**AUDIO**  
Aspetti e sviluppi del mercato  
dei micro/mini registratori a cassetta 1206

**SCHEDE RIPARAZIONE TV** 1217

**ALTA FEDELITÀ**  
Relazione tra lunghezza, velocità e durata  
della registrazione del nastro 1226

**NORMOGRAMMI**  
La reattanza senza matematica 1229

**TECNOLOGIE MODERNE**  
Indicazioni del numero del programma sullo  
schermo TV con l'I.C. SA 1008 1231

**NOTE PER IL TECNICO**  
La misura del rumore bianco negli amplificatori. 1237  
Le calcolatrici elettroniche:  
struttura, funzionamento riparazione 1243  
Calcolo dei dissipatori di calore  
negli alimentatori stabilizzati 1249

**NOTE APPLICATIVE**  
Alla ricerca del diodo ideale 1254

**ELETTROMEDICALI**  
L'elettroencefalografo 1257

**RECENSIONI**  
Rassegna stampa estera 1263

**CONSULENZA**  
I lettori ci scrivono 1267

**NUOVI PRODOTTI**

**3° INSERTO PER TECNICI ELETTRONICI** 1281  
Terza parte

## La Mullard investe per rinnovarsi

La Mullard (gruppo Philips) investirà circa 24 milioni in sterline per l'automatizzazione dei suoi impianti di tubi catodici per televisori a colori. Circa 4,5 milioni verranno elargiti a titolo di sovvenzione dal governo britannico.

L'apporto finanziario governativo risponde ad un preciso disegno di logica economico-industriale: specializzandosi nella fabbricazione di tubi per apparecchi inferiori a 26 pollici la Mullard può aspirare a servire il mercato continentale e arrivare a fronteggiare il 70-75% del fabbisogno interno. Su di un piano più generale l'intervento del governo rientra nel programma di rivitalizzare tutto il settore dell'elettronica, a cominciare dalla componentistica LSI/VLSI e passiva.

## Più HI-FI Matsushita in Europa

A partire dal prossimo anno sistemi compatti alta fedeltà verranno prodotti in Europa dalla Matsushita. A Cardiff, nel Galles, stanno attrezzando appositi locali da adibire a tale produzione. Si tratta di una espansione della attività gallese, ed europea, del gruppo nipponico. Dallo stesso stabilimento escono mensilmente 3.500 TVC di marca Matsushita.

I progetti della Matsushita in Europa nel settore dell' HI-FI sono per un raddoppio della capacità di produzione.

## Impianti di tubi per l'URSS

L'Unione Sovietica si sta buttando a capofitto verso l'acquisto di impianti e tecnologia del colore. Rompendo gli indugi nel settembre scorso enti governativi sovietici preposti agli affari con l'estero hanno firmato due grossi contratti con gruppi industriali operanti al di qua della cortina di ferro. Si tratta della RCA e della Nippon Electric. A 25 milioni di \$ ascende l'impegno assunto dalla RCA cui toccherà realizzare un impianto di tubi catodici ed offrire una assistenza tecnico-scientifica decennale. 65 milioni di \$ costerà la realizzazione affidata alla NEC. L'impianto avrà una capacità di 1,5 milioni di tubi catodici per TVC da 26 pollici.

## Un minitelevisore spesso 3,4 cm

E' nato in Giappone il mini-televisore «tascabile». Lo ha costruito la Matsushita.

L'apparecchio, che sarà immesso sul mercato fra due anni, pesa appena 640 grammi ed è alimentato da batterie con carica di tre ore. Il mini-televisore misura 11,8 centimetri di altezza per 11 centimetri e mezzo di larghezza ed ha uno spessore di 3,4 centimetri. Dovrebbe essere venduto a 526 dollari, circa 450 mila lire.

## Una miniradio portatile per accedere al computer

Una apparecchiatura in grado di accedere via radio alle files di un calcolatore è stata messa a punto ed è in vendita da una ditta di Amburgo, la Geet-Gesellschaft für Elektronische und Elektronische Technik mbH. Il sistema multimobile si chiama Data Geet. Il collegamento è possibile se il computer si trova in un raggio non superiore a 1,5 km. L'unità si addice quindi bene, e la realtà lo dimostra, in applicazioni portuali, nei grandi magazzini ed anche in altri particolari luoghi di lavoro.

Il sistema facilmente trasportabile e bidirezionale si compone di due pezzi: una tastiera con display incorporata e un ricetrasmittitore radiofonico. Dal ricetrasmittitore i segnali in partenza ad una velocità di 1000 bps giungono ad una stazione da dove, a 4.800 bauds, proseguono verso il computer.

## Televisori evasori

Ad essere ottimisti la radiotelevisione italiana perde nell'anno in corso a causa dell'evasione degli utenti della televisione a colori, circa 10 miliardi di lire. Questo basterebbe per rimettere in sesto, per buona parte, il malandato bilancio dell'azienda. La cifra, che può anche apparire inverosimile, risulta da un confronto fra due dati determinanti: il numero degli abbonati alla TV color e il numero degli apparecchi venduti in Italia. Vediamo in dettaglio il dato più semplice, quello degli abbonamenti per la televisione a colori: alla fine del 1977 erano 604.880 cui sono da aggiungere 309.198 abbonamenti fatti in questi primi 8 mesi del 1978. Le previsioni della Rai TV è che alla fine dell'anno si arrivi a circa 1 milione e 300 mila abbonamenti al colore.



## Passa mano alla SOE

Il gruppo saudita TAG International ha preso il controllo della Società Occitame d'Electronique, una ditta francese di videogiochi, in procinto di entrare sul mercato dell'informatica personale. La SOE ha un capitale di 1.300.000 franchi ora così suddiviso: 51% della TAG, 34% dei fondatori e 15% di altri soci.

Creata circa 2,5 anni fa da un ex direttore della Motorola la SOE ha investito nel 77 circa 8 milioni di franchi nell'ambito di un programma di espansione dei giochi elettronici e del personal computer.

## Un nuovo stabilimento Motorola di radiotelefoni in Europa

La Motorola è leader mondiale per le apparecchiature radiotelefoniche. A tutt'oggi avrebbe fornito da 10 a 15 milioni di apparecchi. Essa ha un giro d'affari in questo settore vicino agli 820 milioni di dollari. In Europa la Motorola è presente da vari anni; oggi si stima che essa detenga un decimo circa del mercato, valutato in 400 milioni di dollari. La Motorola fa fronte al suddetto fabbisogno con uno stabilimento localizzato in Germania. Considerato che la domanda è in continuo aumento, i responsabili della divisione «Communications» della Motorola stanno pensando di costruire un secondo stabilimento di radiotelefoni, da localizzare probabilmente in Francia.

Nei programmi della società ci sono altri obiettivi tra cui la ricerca di una collaborazione con altro operatore dello stesso settore. Contatti vengono intrattenuti con Thomson-CSF, gruppo col quale si cerca di stabilire una cooperazione tipo quella collaudata in Svezia con la SRA.

## Plessey: forte crescita nel carnet di ordini

Il gruppo Plessey ha reso noti i risultati del primo trimestre dell'esercizio 1978/79 che vede pressoché invariati gli utili pari a 12,4 milioni di sterline, quasi venti miliardi di lire, mentre il fatturato ammonta a 152 milioni di sterline, 240 miliardi di lire, con un aumento del 6 per cento rispetto al medesimo periodo del precedente esercizio.

Questi risultati finanziari sono giudicati molto positivi se si tiene conto che la Plessey ha subito perdite originate dai cambi e dalla sfavorevole congiuntura nel settore dell'elettronica di consumo nell'ordine di 1,4 milioni di sterline.

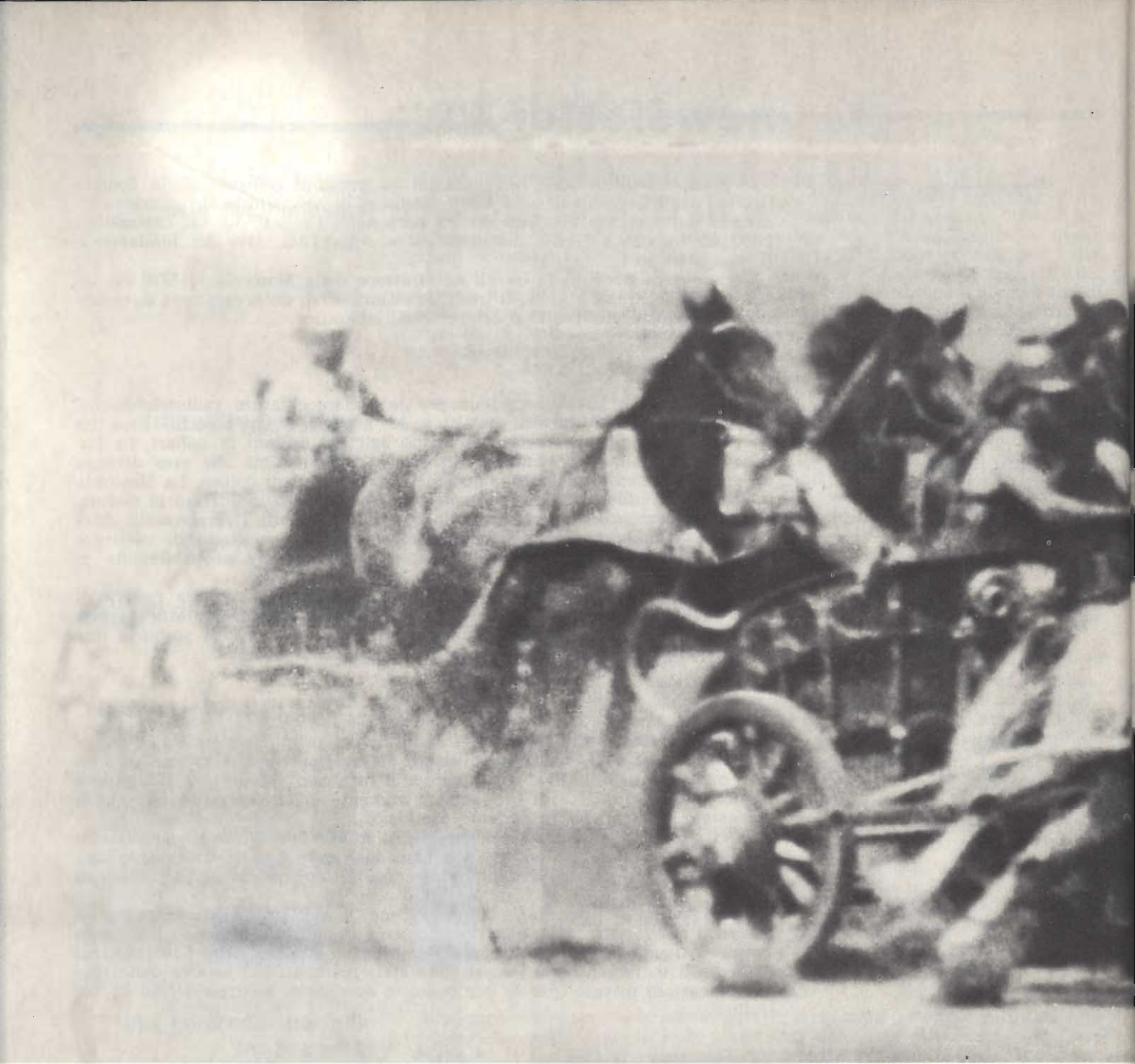
Molto buona si presenta la situazione nel carnet ordini, che registra un aumento del 25 per cento rispetto allo scorso anno. Al 30 giugno il Gruppo Plessey ha acquisito ordinativi per 731 milioni di sterline, oltre 1.100 miliardi di lire. Gli incrementi più vistosi sono stati realizzati nel settore delle telecomunicazioni private (più 38 per cento) e de sistemi elettronici (più 28 per cento).

## La Commodore costruirà personal computer in Europa

La Commodore inizierà quanto prima a costruire personal computer anche in Europa. Com'era logico aspettarsi la società ha scelto l'Inghilterra come luogo dove costruire tali prodotti. Li essa possiede già un impianto di produzione. Secondo quanto ha avuto modo di dichiarare il suo presidente, Mr. Jack Tramiel, in un primo momento la produzione riguarderà 500 PET (così si chiamano i personal computer progettati e costruiti dalla Commodore) per poi elevarli nel giro di qualche mese a 1000 pezzi mensili. Negli Stati Uniti il livello di produzione della Commodore si aggira intorno ai 4.500 PET.

## Cresce la Sanyo all'estero

La Sanyo, spinta a ciò dal continuo apprezzamento dello Yen che rende sempre più difficoltoso l'export, ha deciso di intraprendere una politica produttiva rivolta all'espansione degli impianti esteri. L'obiettivo è di portare la capacità dell'attuale 20 per cento al 30% circa nel giro di poco tempo. Una delle ultime operazioni concluse a questo proposito è stata quella di consolidare la fabbricazione di compatti HI-FI negli Stati Uniti. A San Diego la Sanyo dispone di uno stabilimento nel quale vengono oggi costruiti circa 300.000 sistemi stereo, destinati ad aumentare.



## L'alba di una nuova era

Ovvero gli oscilloscopi « completamente competitivi »

**POSSIBILITÀ DI SCELTA:** quattro modelli, due da 10 e due da 15 MHz, tutti a doppia traccia, in versione standard e de luxe. Rispetto a quella standard, la versione de luxe ha in più la somma algebrica dei segnali di ingresso, il funzionamento x-y, un moltiplicatore x 5 su entrambi i canali che porta la sensibilità ad 1 mV (con banda passante 4 MHz) ed un comando variabile sulla base dei tempi.

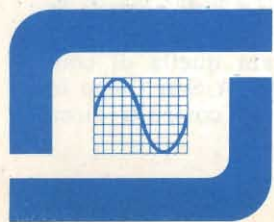
**FACILITÀ DI IMPIEGO:** i comandi frontali sono stati ridotti al minimo e le indicazioni con differenti colori ne semplificano l'utilizzazione.

**FACILITÀ DI MANUTENZIONE:** i circuiti principali sono stati disposti su

sole tre piastre disposte ad « u ». Dove possibile sono stati utilizzati componenti di facile reperibilità.

**AFFIDABILITÀ:** tutti i componenti sono sovradimensionati. Il montaggio delle piastre ed il loro collaudo viene effettuato con macchine automatiche. Il procedimento di saldatura ad onda assicura la massima affidabilità dei collegamenti.

**PREZZI COMPETITIVI:** confrontate i nostri prezzi considerando che gli oscilloscopi della Serie 1000 rappresentano quanto di meglio offre attualmente il mercato e che fruiscono della garanzia ed assistenza TEKTRONIX in tutti i paesi del mondo.

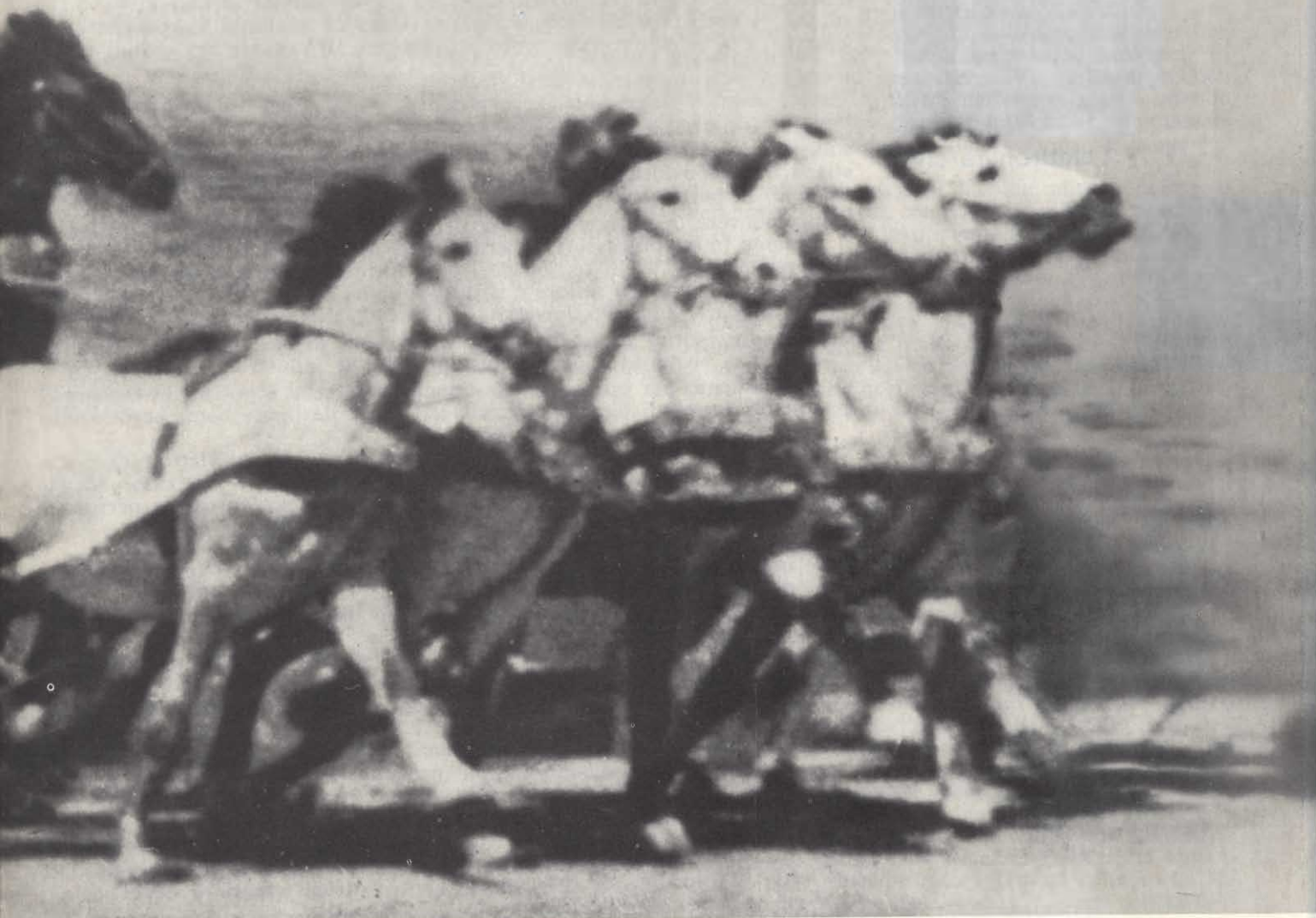


**silverstar**

SEDE: 20146 MILANO - VIA DEI GRACCHI 20 - ☎ (02) 4996 (12 linee) ☎ 39189

FILIALE: 00198 ROMA - VIA PAISELLO 30 - ☎ (06) 8448841 (5 linee) ☎ 61511

FILIALE: 10139 TORINO - P. ADRIANO 9 - ☎ (011) 443275/6-442321 ☎ 22181



**TELEQUIPMENT** 

**Serie 1000**



## 40 milioni di cassette di marca Polygram

Si può ritenere lusinghiero il consuntivo 77 della Polygram, l'azienda fifty-fifty della Philips e della Siemens A.G. Con impianti in 21 paesi ed un organico superiore alle 13.000 unità, a loro volta distribuite in 31 nazioni, la Polygram nel decorso esercizio ha prodotto 255 milioni di dischi e 39 milioni di musicassette. Il giro d'affari ha superato i 1.900 milioni di marchi (+ 5,2% sul 76). A decorrere dal 76 la Polygram si dedica anche ai videoregistratori a nastro e a disco che essa conta inizialmente di vendere negli Stati Uniti.

## La DC per l'elettronica civile

Durante un convegno organizzato per far conoscere il suo punto di vista sulla situazione e le prospettive dell'elettronica italiana la Democrazia Cristiana ha proposto una serie di provvedimenti con effetti a medio e lungo termine. In particolare:

- promuovere la ricerca applicata nei campi di imminente e futura introduzione (microprocessori, schermi piatti, videodischi e videocassette) per il recupero di livelli tecnologici soprattutto in collaborazione fra alcune imprese italiane del settore e istituti pubblici e università (esempio: Indesit, Seimart, Zanussi, Università di Torino, Milano, Padova);
- vincolare istituti di ricerca pubblici ai temi di ricerca applicata sull'elettronica civile ed alla collaborazione con le industrie;
- stanziamento per questo scopo di una spesa (che è poi un investimento statale) annua di circa 5 miliardi di lire da destinare come segue (indipendentemente dal fondo IMI):
  - 1) costo del personale di nuclei di ricerca applicata all'elettronica civile operanti nella università e comprendente personale ricercatore dell'istituto, borsisti annuali-biennali reclutati fra neolaureati e personale distaccato dell'industria;
  - 2) costo di materiali per la ricerca;
  - 3) investimenti in strumentazione e biblioteca tecnica specifica, spese di brevettazione;
  - 4) viaggi e partecipazioni a manifestazioni tecniche, commerciali e scientifiche nel mondo;
  - 5) spese per consentire lo sviluppo di tesi di laurea sull'argomento di ricerca in corso;
- riservare all'elettronica civile una porzione del fondo IMI, proporzionata alla produzione del settore. Anzi, il fondo IMI potrebbe essere incrementato in modo da consentire finanziamenti a tasso agevolato per la parte relativa ai costi di sviluppo (progettazione) oltre che per la parte relativa alla ricerca applicata;
- snellire le procedure di utilizzazione dei fondi stanziati per la ricerca e amministrati dall'IMI, quando oggetto della ricerca siano temi giudicati di preminente importanza nel settore e quando sussista la collaborazione industria-enti pubblici (Università, CNR, Istituto superiore delle poste);
- riservare alla ricerca applicata del settore una parte delle risorse da destinare alla soluzione del problema della disoccupazione intellettuale, come investimento per combattere soprattutto la disoccupazione;
- promuovere ricerche di carattere economico, di politica industriale e commerciale nel settore specifico dell'elettronica civile, riguardanti la produzione e la distribuzione, con la finalità di individuare tendenze, obiettivi e strategie atte a recare un servizio al consumatore ed atte a rafforzare la struttura della produzione italiana nel contesto delle multinazionali operanti in Italia;
- promuovere l'instaurarsi di forme di simbiosi fra industria dell'elettronica civile e la componentistica;
- migliorare l'efficienza in favore delle nostre esportazioni dei nostri consoli all'estero.

## Il Prestel venduto negli USA

Il servizio Viewdata del BPO, denominato Prestel, sarà venduto l'anno prossimo negli USA dalla Insac Data Systems (la società commerciale creata dal National Enterprise Board), probabilmente insieme ad una importante società elettronica statunitense. Sembra che la Insac paghi un milione di sterline per i diritti di vendita del Prestel negli USA, dove indagini di mercato hanno rivelato una richiesta superiore alle aspettative.

## 400 componenti per un televisore

A proposito della costituzione di una joint-venture fra Toshiba e Rank R. dio (per il 70% di quest'ultima) è stato precisato che all'avviamento della stessa la società britannica contribuirà con i due stabilimenti di Plymouth e con l'altro impianto di Redruth (2850 unità lavorative) valutati complessivamente in Lst. 7 milioni, mentre la Toshiba verserà Lst. 3 milioni. La Toshiba sarà la terza società giapponese con impianti produttivi in Gran Bretagna, dopo la Sony e la Matsushita. Inizialmente la nuova società dovrebbe continuare a produrre apparecchi TV della Rank insieme ad una serie di prodotti Toshiba, mentre dopo il 1980 gli apparecchi TVC saranno prodotti in gran parte su disegno Toshiba. Infatti, la R & S nel settore sta diventando sempre più importante per le economie di scala e per le tecniche automatiche di produzione in grande serie e le piccole società sono sempre più in difficoltà per finanziare tali ricerche.

La crescente complessità dei circuiti integrati ha determinato nell'apparecchio TV un impiego sempre minore di componenti, sebbene assai più complicati. La britannica Thorn stima che il numero di componenti singoli in un televisore sarà ridotto dai 1370 nel 1970 a circa 400 nei primi anni '80, mentre il numero dei componenti per cui è richiesto un lavoro manuale passerà dai 670 dello scorso anno a meno di 200 nel 1980.

Per quanto riguarda la nuova joint venture, risulta evidente il vantaggio che ne può ricavare la Toshiba. La società nipponica potrà infatti mettere piede in Europa eludendo le difficoltà per assicurarsi il brevetto PAL e, contribuendo a salvare dei posti di lavoro negli stabilimenti Rank, potrà evitare la possibile opposizione dei sindacati che l'anno scorso fecero fallire un analogo tentativo della Hitachi.

## Secam-Pal guerra finita

Gli anni di fuoco e di scontri fra Francia e Germania, Thomson da una parte e Telefunken dall'altra, sono alle spalle. Anche i toni si sono smorzati. L'Europa, sotto questo aspetto, non offre quasi più motivi per scontrarsi. Dopo la battaglia per la Spagna, vinta dai tedeschi, da disputare rimangono soltanto mercati secondari. Uno di questi è la Grecia: in passato si era interessata molto al SECAM ma nessuna decisione è stata ancora presa. Il Portogallo neppure ha optato ma la sua scelta, quando la situazione consiglierà di farlo, non dovrebbe riservare sorprese per il PAL. La situazione europea appare oggi la seguente: il SECAM è stato adottato da Francia, Principato di Monaco e URSS; Belgio e Lussemburgo hanno preferito il sistema Bistandard; gli altri Paesi il PAL. Tutto tranquillo dunque. Per l'Europa sì.

Ma Secamisti e Palisti non hanno tirato ancora i remi in barca. Ci sono altri mari da battere. Anzi addirittura un oceano che si chiama Cina. La prossima «guerra del colore» dovrebbe essere fatta principalmente in funzione di questo mercato, divenuto più appetitoso dopo i recenti grossi contratti per tubi catodici e circuiti integrati siglati dalla Cina con l'industria nipponica. Una previsione sull'esito? Il PAL parte ancora una volta vincente per una somma di motivi, politici (non bisogna scordarsi della scelta sovietica per il SECAM) e tecnologico-commerciali (buoni rapporti con la Germania).

## L'Admiral televisori spogliata

Dopo quattro anni di grosse perdite la Rockwell International Corporation ha deciso di dare un taglio all'attività inerente la produzione ed il marketing di televisori. Nel giro dei prossimi mesi circa 1800 persone saranno sospese dal lavoro. Per la Rockwell tale operazione comporta una spesa di bilancio stimato in 25 milioni di \$. Non muore il marchio Admiral, sotto il quale venivano venduti i TVC, che continuerà a venire adoperato per gli altri elettrodomestici bianchi fabbricati dal gruppo.

## Ridimensionata la Garrard

Circa 1200 dei 1800 dipendenti della Garrard (la consociata per il consumer elettronico della Plessey) rischiano di perdere il lavoro. Nell'esercizio chiuso alla fine dello scorso marzo la Garrard ha perso 5,1 milioni di sterline.

Un altro milione di sterline è andato in fumo nel primo trimestre del corrente esercizio. I dirigenti della Plessey in un primo momento sembravano propensi a liquidare o vendere la Garrard poi è invece prevalsa la decisione di salvare l'azienda sacrificando una grossa fetta degli organici. Inoltre è stato deciso di porre termine alla fabbricazione di sistemi audio di basso livello per concentrarsi soltanto su apparecchiature di qualità e di costo elevato.

## Collaborazione italo-brasiliana nel campo delle telecomunicazioni

Il Ministro delle Comunicazioni del Brasile Euclides Quandt de Oliveira ha avuto una serie di incontri con i Ministri delle Poste e Telecomunicazioni Antonino Gullotti e con il Ministro delle Partecipazioni Statali Antonio Bisaglia.

Nel corso degli incontri i Ministri hanno espresso la loro soddisfazione per il continuo incremento del traffico telefonico e telex fra i due Paesi che attualmente sono collegati sia via cavo sottomarino che via satellite.

I Ministri hanno anche approvato il rapporto finale del Comitato Italo-Brasiliano per la Commutazione Elettronica che prevede una ampia collaborazione tecnologica in questo settore di avanguardia, fra la Società Italiana Telecomunicazioni Siemens e il Centro di Ricerca della Telebras.

Nei giorni scorsi la Delegazione Brasiliana di cui fanno parte oltre al Ministro, il Presidente della Telebras Jose Antonio De Alencastro e il Direttore per la tecnologia Jorge Leal Marsiay, ha visitato varie fabbriche italiane del settore delle telecomunicazioni fra cui la Società Italiana Telecomunicazioni Siemens del Gruppo IRI/STET.

## La presenza gialla nel mondo televisivo

Negli ultimi anni, e ora più che mai, i giapponesi hanno dedicato parecchia attenzione alla questione degli insediamenti di unità di fabbricazione per televisori. Nel seguito tentiamo una ricostruzione di tali insediamenti, diretti o indiretti, alla luce di quanto compiuto fino al settembre scorso:

- A) La Sanyo conta all'estero 13 fabbriche di TVC di cui 11 già in produzione e due in corso di apertura. Questi i Paesi ospitanti: Indonesia, Nigeria, Formosa, Hong Kong, Filippine, Tailandia, Spagna, Canada, USA, Brasile, Australia, Nuova Zelanda e Italia (Emerson). La maggioranza degli apparecchi prodotti sono a 19 e 25 pollici.
- B) La Toshiba ha cinque impianti. Uno si trova negli USA. E' stato inaugurato nello scorso agosto ed ha una capacità di 150.000 unità da 13 e 19 pollici. In Brasile in gruppo nipponico è presente attraverso la Semp-Toshiba Amazonas (100 mila apparecchi annui da 19 pollici); nelle Filippine attraverso la Radiola-Toshiba; in Gran Bretagna attraverso la Rank-Toshiba.
- C) La Sharp Corporation conta nove impianti così ripartiti: Australia, Brasile, Filippine, Indonesia, Curaçao, Malaysia, Tailandia e Pakistan. La Sharp è l'unico dei grossi gruppi nipponici del consumer a non avere ancora stabilimenti negli USA.
- D) La Hitachi ha due impianti più partecipazioni di minoranza in altre aziende. Con l'americana General Electric è stata costituita nel '77 una Joint-Venture di dimensioni rilevanti. Trattative sono in corso con la inglese GEC per una iniziativa analoga.
- E) La Sony, all'estero, ha uno stabilimento a San Diego (USA) capace di 400.000 apparecchi all'anno e un secondo nel Galles dove vengono prodotti modelli da 19 e 21 pollici; la capacità è di 100.000 apparecchi.
- F) La Matsushita Electrical Industrial ha impianti in Sud Corea, Formosa, Filippine, Australia, Gran Bretagna, Canada, Brasile e USA.
- G) Mitsubishi ha solamente una fabbrica, a Los Angeles negli USA.

## Un televisore fatto computer

Presso l'Università del Nuovo Galles del Sud in Australia un gruppo di studenti in ingegneria ha messo a punto un piccolo dispositivo elettronico in grado di trasformare un televisore in un calcolatore. Composto inizialmente di parti poco costose e facilmente reperibili, tale da poter essere usato in casa da persone senza alcuna preparazione tecnica, il sistema è divenuto un'unità compatta, delle dimensioni di un tostapane, facilmente adattabile a qualsiasi televisore. Dati e memorie vengono inseriti nel calcolatore per mezzo di una tastiera o con nastro o cassetta programmato.

Il calcolatore può accendere o spegnere la luce in ore predeterminate, comandare automaticamente forni e condizionatori d'aria, inserire programmi televisivi prelezionati. Esso può pure essere usato per memorizzare dati, o come sistema di calcolo. Ad esempio, spese detraibili ai fini fiscali possono essere registrate regolarmente ed evidenziate istantaneamente.

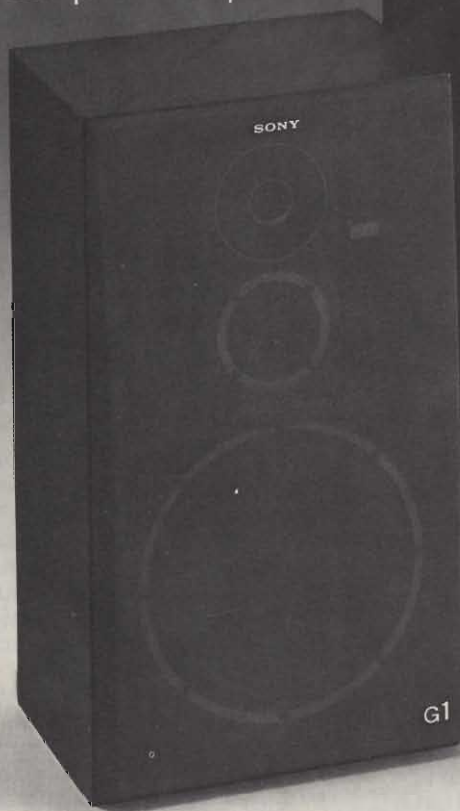
Il calcolatore può anche essere programmato per attivare allarmi anti-furto e anti-incendio o per richiamare l'attenzione in caso di incidenti, soprattutto per quanto riguarda i bambini.

# SONY SALES SUCCESS HI FI SYSTEM

## TAF4A

L. 1.200.000

con mobile RACK  
compreso nel prezzo



## TA F 4 A

Amplificatore 2 x 40 W RMS - 8 Ω  
Filtri - Tape copy -  
Dimensioni: 410 x 145 x 310

## PS T 20

Giradischi autom. a trazione diretta  
Testina magnetica Sony VL 32 G  
Dimensioni: 445 x 140 x 375

## ST A 3 L

Sintonizzatore FM/FM stereo - OM - OL  
Dimensioni: 410 x 145 x 325

## SS G 1

Casse acustiche a sospensione  
Tre vie, tre altoparlanti -  
Potenza 90/55 W  
Dimensioni: 340 x 595 x 300

## TC K 4 A

Deck a cassetta - Dolby System -  
Testine in ferrite  
Selettore Bias ed equalizzazione  
Dimensioni: 410 x 145 x 260

## RACK (compreso nel prezzo)

Struttura in metallo, laterali in legno.  
Dimensioni: 820 x 455 x 365

# SONY

la scelta di chi prima confronta

## Il PAL per la Spagna

Sembrava proprio che la Spagna dovesse essere uno di quei Paesi «obbligati» a prendersi il SECAM tanto è vero che i francesi, sicuri di questa quasi inevitabile scelta, da qualche tempo non si davano più neanche tante preoccupazioni di quello che «dall'altra parte» bolliva in pentola. Tanta era la certezza di avere selvaggina in carniere al solo averla vista. E' stata quindi una doccia fredda per i francesi la notizia che l'ente televisivo spagnolo pubblicamente e in maniera chiara ha detto di preferire il PAL al SECAM. In contropiede deve essere stato colto anche il governo cui spetta comunque far propria o meno la decisione dell'ente televisivo.

Certo però che se al SECAM qualche speranza rimane ancora le possibilità di una rimonta sono legate ad un filo. Dopo la Spagna, che conta circa 9 milioni di televisori, salgono a 44 a Paesi che adottano il PAL (la metà per il SECAM).

## Vale 8.100 miliardi l'HI-FI mondiale

E' possibile attribuire una valutazione al mercato mondiale dell'HI-FI? L'impresa è ardua e come sempre si presta a critiche. Comunque, con tutte le riserve, in Telefunken ci hanno provato arrivando alla conclusione che per l'HI-FI si spende annualmente intorno ai 17 miliardi di marchi, circa 7100 miliardi di lire. Tale stima si riferisce ad osservazioni fatte nel 1977. In quell'anno della suddetta cifra, il 39% si riferiva all'Europa occidentale, il 34% agli USA e il 16% al Giappone. Di qui al 1981, sempre secondo valutazioni della AEG-Telefunken, il mercato mondiale dell'HI-FI non si allargherà in misura considerevole eccezion fatta per l'Europa la cui quota dal 39% salirà al 45%.

## Nuova linea di orologi elettronici di marca TI

Dopo essersi imposta sul fronte degli orologi digitali per il consumo di massa con una gamma di prodotti a prezzi oscillanti da 10 ad 80 dollari (i primi in display LED, i secondi in LCD) la Texas Instruments riappare ora sul mercato con una serie di orologi a cristalli liquidi e con lancette messi in vendita a prezzi compresi fra 275 e 325 dollari, nelle versioni con placcatura in oro. La nuova linea, denominata The Time Indicator, si differenzia da quelle precedenti a livello sia di tecnologia che di disegno stilistico. L'elevato prezzo sottolinea la particolare cura e la novità costruttiva. In Texas però ritengono che nel giro di un anno dovrebbe già essere possibile acquistare il Time Indicator spendendo soltanto una cinquantina di dollari, con placcatura in acciaio.

## USA: non s'arresta la competizione per i TVC

Le richieste di televisori a colori da parte dell'utenza americana si sono mantenute elevate negli scorsi mesi ma i produttori faticano a rosicchiare dei margini soddisfacenti di utili. Se il mercato tira, la concorrenza spinge forte. Si pensava che dopo l'intesa con il Giappone sui quantitativi fissi di apparecchi da importare, i costruttori locali avessero avuto vita più facile. Invece sembra che le cose non stiano così e che la concorrenza dell'estero non abbia per nulla perso smalto o baldanza. Sconfitti al primo round, quello del contingentamento, i giapponesi si preparano a vincere il secondo ed il terzo round. Come? Nella maniera che si pensava ma che non si ipotizzava così zelante. Visti preclusi i normali canali esportativi i nipponici hanno concordato alcuni stratagemmi per non essere estromessi dal grosso mercato americano:

- a) molti gruppi, quasi senza traumi e senza indugio, all'indomani dell'accordo sul contingentamento (luglio '77) decisero di costruire negli USA propri impianti di produzione da questi è stato calcolato, usciranno nel giro di un quindicennio 2,5 milioni di apparecchi (750 mila nel 1976).
- b) altri gruppi hanno preferito dividere i rischi con industrie locali, associandosi in joint-venture. Anche in questo caso però con l'impegno di investimenti produttivi. Ne costituisce un esempio significativo l'accordo fra General Electric Co. e Hitachi, formalizzato nella costituzione della General Television of America.
- c) Infine per aggirare l'ostacolo delle esportazioni fisse, i nipponici hanno intensificato la loro presenza industriale in quei Paesi collegati a filo diretto con gli USA (Corea, Singapore, Formosa e altre nazioni asiatiche). Nei trascorsi mesi, come ci si aspettava, gli acquisti da queste economie sono progrediti notevolmente.



## **TVC: l'Europa (percentualmente) surclasserà USA e Giappone**

Dai 30 milioni previsti quest'anno la produzione mondiale di televisori a colori salirà entro il 1985 a 40 milioni di unità (nel 1970 furono 12,3 milioni). I dati sono di M. Abel Farnoux, presidente e direttore generale della Videocolor, ad avviso del quale i 30 milioni di apparecchi si ripartiranno nella seguente maniera:

- 10 milioni relativi agli USA
- 6 milioni relativi al Giappone
- 7,4 milioni relativi alla Comunità Europea
- 6,6 milioni relativi agli altri Paesi

Nel 1985 la variazione della composizione si snoderebbe nella seguente serie: 11,2 — 9 — 10,4 e 9,4 milioni di TVC rispettivamente per ogni raggruppamento geografico.

Dal 1970 al 1985 la percentuale della CEE, sull'intero universo di TVC, dal 12% salirà al 26%; per USA e Giappone si avranno delle diminuzioni: dal 44 al 28% per i primi, dal 37 al 23% per il secondo.

## **Parità fra Betamax e VHS**

La produzione Giapponese di videoregistratori a cassetta e a nastro dovrebbe quest'anno raggiungere 1,2 milioni di unità, cifra praticamente doppia di quella consuntivata nel '77. La previsione è dell'executive vice-president della Matsushita, Mr. Masji Hino. Punto di sostegno di questa sua attività è il Video Home System (VHS), uno dei due marchi di videoregistratori a cassette fra i più conosciuti nel mondo fino a questo momento (l'altro è il Betamax, commercializzato dalla Sony e da un gruppo di altri costruttori che lo realizzano su licenza). Anche il sistema della Matsushita invero viene fabbricato su licenza ma la politica dell'azienda sembra quella di farsi carico direttamente della costruzione cedendo poi ad altri i diritti di vendita anche sotto marchi diversi. A prezzi al dettaglio Hino valuta che quest'anno la produzione nipponica equivarrà a 700/800 milioni di \$, di cui circa il 60% di questo valore realizzato all'estero. Egli valuta che VHS e Betamax si suddivideranno il mercato in parte equa.

## **Gran Bretagna: aumenta il consumo di TVC**

Alla fine dell'anno assommeranno probabilmente a 1,85 milioni i televisori a colori assorbiti dal mercato inglese. E' una previsione attendibile. Nel '77 gli apparecchi venduti furono 1,6 milioni. Anche i più pessimisti sono del parere che quest'anno gli inglesi consumeranno più TVC di quanto non fecero nei 12 passati mesi, nella peggiore delle ipotesi essi indicano 1,75 milioni di pezzi. La progressione più vistosa verrà registrata dai televisori portatili a colori la maggioranza dei quali sono importati.

L'industria anglosassone aveva disperatamente bisogno di un exploit nelle vendite. Negli ultimi due anni essa aveva lavorato al 50-60% delle sue capacità produttive. La Thorn Electrical, il maggiore dei fabbricanti nazionali, si è visto costretto a chiudere uno stabilimento mentre altre aziende hanno potuto tirare avanti sfoltoando gli organici. Come si diceva un vero e proprio boom lo stanno realizzando gli apparecchi a colori da 14 pollici per i quali c'è una previsione di consumo di 140.000 pezzi, il 75% in più dell'anno prima. La stima è del marketing director della stessa Thorn che importa tali apparecchi dall'Estremo Oriente. Anche la Philips ha assunto un atteggiamento analogo mentre la ITT ha deciso di attivare un impianto per il montaggio di apparecchi da 16 pollici. Le importazioni del Giappone, dopo le limitazioni forzate e volontarie, coprirebbero un decimo circa dell'intero fabbisogno.

## **Più costosi i TVC di marca PHILCO e SYLVANIA**

Dopo la RCA anche la G T & E ha comunicato di aver aumentato i prezzi di vendita dei suoi televisori a colori. I rialzi variano da 10 a 20 dollari ed hanno decorrenza dal 1° ottobre scorso. Interessati alla misura, resasi necessaria per tenere dietro alla lievitazione nei costi del lavoro e dei materiali, sono gli apparecchi di marca Philco da 21 a 25 pollici (un quarto circa dell'intera linea) e i modelli Sylvania da 19, 20 e 21 pollici (equivalenti alla metà di tutti i modelli di questa serie in produzione).

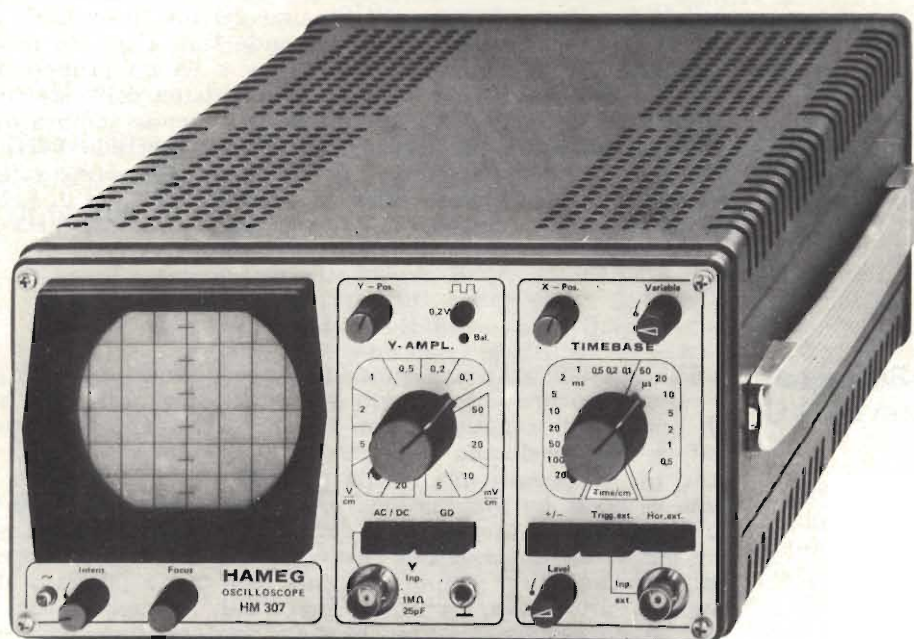
# HAMEG HM 307

L'oscilloscopio portatile triggerato da 3"  
ora in offerta speciale

a

310.000\* Lire

(completo di sonda 1:1 ed IVA 14%)



- Schermo da 3" (7 cm)
- Banda passante: 0 ÷ 10 MHz a -3 dB
- Sensibilità: 5 mV ÷ 20 V/cm in 12 passi
- Base tempi: 0,2 ÷ 0,15 µs/cm in 18 passi
- Trigger: automatico manuale
- Sensibilità del trigger: 3 mm (2 Hz ÷ 30 MHz)

**TELAV**

TECNICHE ELETTRONICHE AVANZATE S.a.s.

20147 MILANO - VIA S. ANATOLONE, 15 -  
TEL. 41.58.746/7/8  
00187 ROMA - VIA DI PORTA PINCIANA, 4  
TEL. 47.57.171 - 47.56.631  
INDIRIZZO TELEGRAFICO: TELAV - MILANO -  
TELEX: 39202

TAGLIANDO VALIDO PER

- Sel. 11/78
- Offerta e caratteristiche dettagliate oscilloscopi HAMEG
- Ordinazione di n. .... oscilloscopi HM307 completi di sonda 1 : 1 a 310.000\* Lire IVA 14% compresa + spese di spedizione. Pagamento contrassegno.

Nome ..... Cognome .....

Ditta o Ente ..... Tel. ....

Via ..... CAP .....

Validità 30-12-78 per parità Marco Tedesco 1 DM = 410 ± 3%.

# BASE TEMPI TRIGGERATA PER OSCILLOSCOPI ECONOMICI

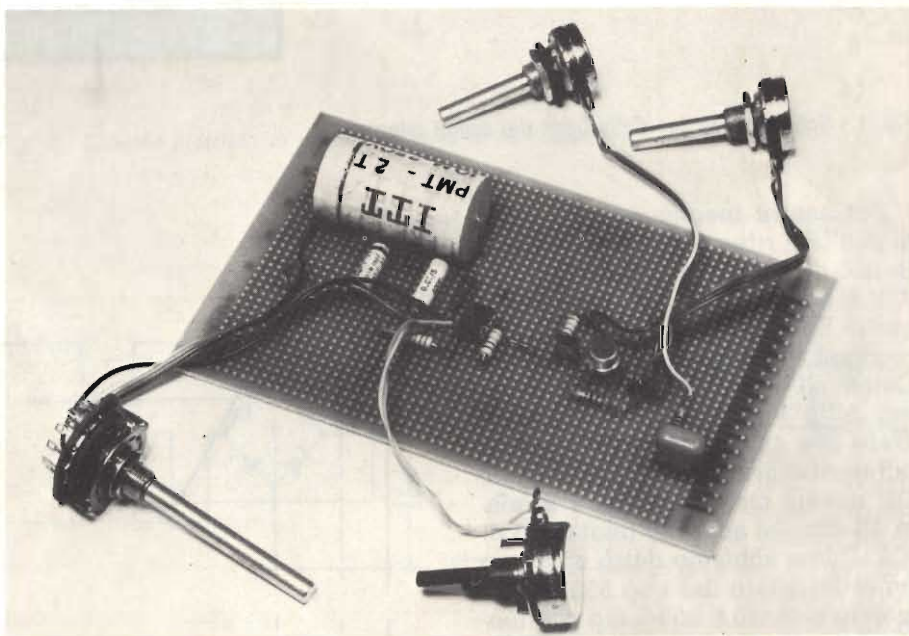
di G. COLLINA

Abbastanza spesso nel mercato dell'usato o del surplus si trovano degli oscilloscopi a prezzo abbordabile per le tasche dello sperimentatore o del tecnico alle prime armi. Oltre a costare poco, sono anche funzionanti.

Il loro prezzo è talvolta inferiore a quello che si dovrebbe pagare per l'acquisto del solo tubo a raggi catodici.

Questi strumenti provengono in genere dalle linee di taratura e collaudo delle case che producono televisori oppure sono tipi molto economici, anche nel funzionamento come quelli delle scuole per corrispondenza. Il loro guaio è che non hanno la base dei tempi del primo caso, mentre per quelli del secondo, ce l'hanno ma non triggerata. Spesso si rinuncia all'acquisto e ad un buon affare, mentre con poche lire si potrebbe rimediare all'inconveniente di cui sopra ed avere alla fine uno strumento valido in tante occasioni e ad un prezzo complessivo nettamente inferiore a quello di analoghi apparecchi commerciali. Per aiutare quanti si sono trovati o si troveranno nelle condizioni suddette presentiamo qui di seguito una base dei tempi triggerata che può essere utilizzata con tutti quegli oscilloscopi che ne sono sprovvisti.

Chi la realizzerà avrà la gradita sorpresa di spendere pochissimo in quanto lo schema è composto di pochi pezzi, tutti reperibili ed economici, inoltre ha il pregio di funzionare subito e bene senza nessuna taratura. Come si può vedere dalla *figura 1* che rappresenta lo schema elettrico, tutto il circuito è composto di due integrati. Il primo



*Vista completa della base dei tempi a realizzazione ultimata.*

è un amplificatore operazionale ed il secondo, l'ormai ben noto Timer 555.

L'amplificatore operazione è del tipo LF 13741, cioè un comune 741 ma con due transistori FET agli ingressi. Nel nostro circuito è usato come un amplificatore trigger. Infatti preleva il segnale dell'amplificatore verticale, volendo anche da una delle due placchette di deflessione, tramite il condensatore C1, e attraverso R1 ed R23 viene applicato al piedino 3 di IC1 che amplifica il segnale e provvede a squadrarlo. D1 e D2 servono da protezione per l'integrato IC1. Il potenziometro serve a regolare la sensibilità funzionando come un regolatore di volume, mentre R4 è il potenziometro

che regola il livello di trigger. Regola cioè il punto in cui interviene l'azione di squadratura dell'integrato IC1. Ad esempio, se al piedino 3 abbiamo 2 V picco picco di un segnale sinusoidale, e regoliamo il potenziometro R4 in modo che la soglia di intervento di IC1 sia di 1 V, avremo che il segnale di ingresso seguirà un andamento sinusoidale da 0 V fino ad 1 V, bruscamente, si fermerà non andando oltre il Volt stabilito e mantenendo un andamento lineare e rettilineo, quindi, quando il segnale in ingresso avrà superato i 2 V di picco e ricomincerà a scendere verso lo zero, arrivando nuovamente ad 1 V, il segnale riprenderà l'andamento sinusoidale.

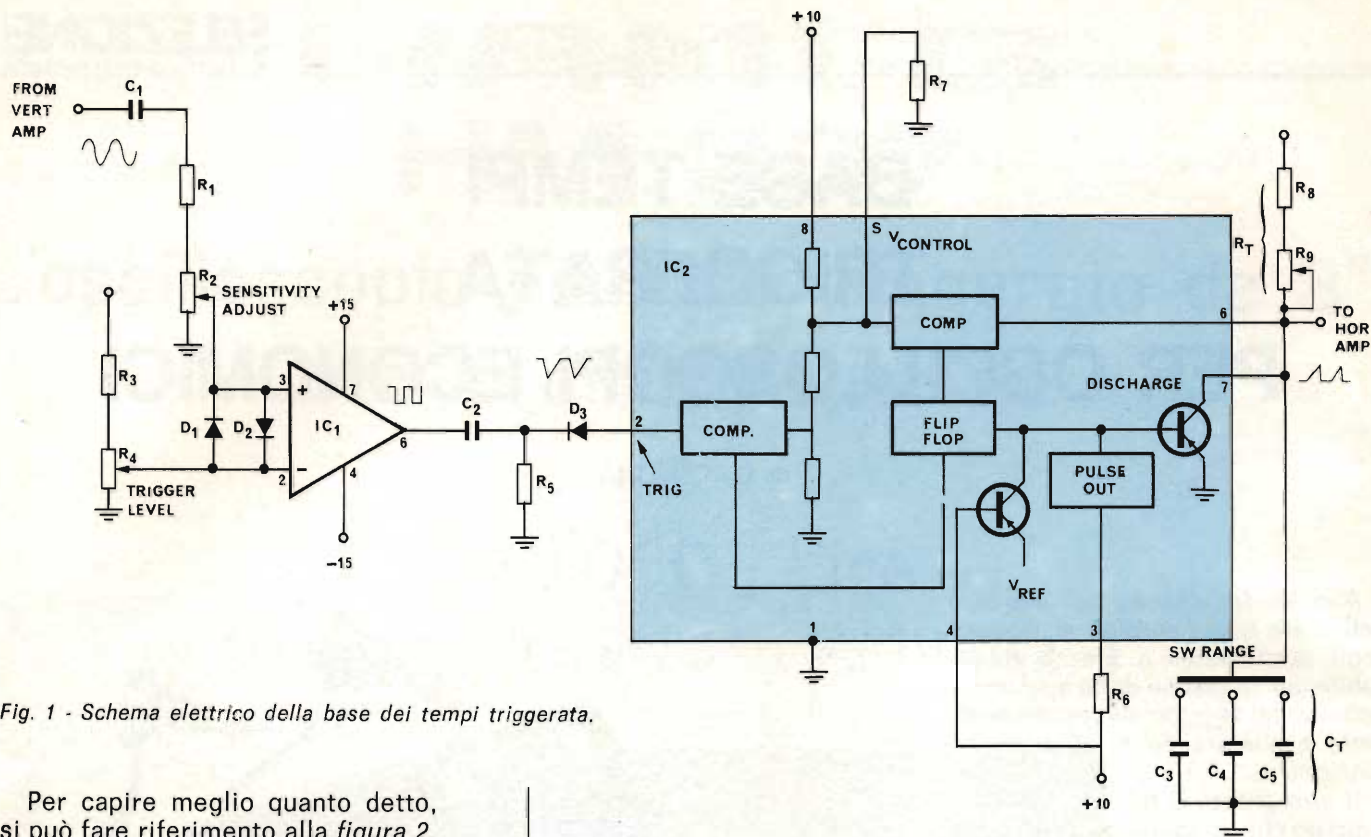


Fig. 1 - Schema elettrico della base dei tempi triggerata.

Per capire meglio quanto detto, si può fare riferimento alla figura 2. Si può dire che il funzionamento di IC1 è analogo a quello di un trigger di Schmitt, con la possibilità di regolare la soglia d'intervento. Quindi all'uscita del piedino 6 avremo delle forme d'onda circa quadrate che applicheremo al circuito differenziatore formato da C2, R5, D3, questo circuito serve a formare gli impulsi adatti al pilotaggio di IC2. Come abbiamo detto IC2 è un timer integrato del tipo 555 che in questo circuito è collegato con funzionamento monostabile. Ovviamente quello che a noi interessa è ricavare un dente di sega adatto a pilotare l'amplificatore orizzontale dell'oscilloscopio. Per meglio capire il funzionamento di questo integrato, in figura 1 IC1 è stato disegnato col suo schema a blocchi.

Come si può vedere, gli impulsi prelevati da D3 vengono applicati al piedino 2 di IC2 che è l'ingresso di un circuito comparatore. Un circuito che a sua volta innesca il flip-flop il quale blocca nello stato di non conduzione il transistor di scarica del condensatore CT.

Da questo momento il condensatore CT inizia a caricarsi attraverso RT che è formata da R8 e R9.

Quando la tensione ai capi CT raggiunge la tensione di controllo del timer 555, e che è data pa-

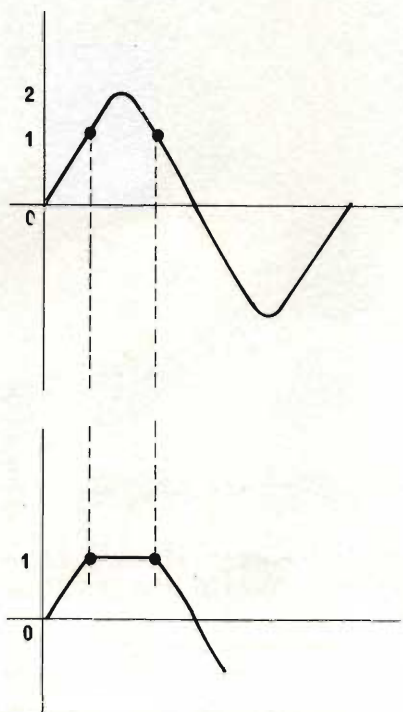


Fig. 2 - Esempio di intervento del livello trigger.

ri 0,33 volte la tensione di alimentazione (nel nostro caso 10 : 0,33 = 3,3 V), il comparatore che fa capo al piedino 6, resetta il flip-flop che a sua volta porta allo stato di conduzione il transistor di scarica che azzerla la tensione del condensatore CT.

#### ELENCO COMPONENTI FIG. 1

R1	=	1 MΩ - 1/2 W - 5%
R2	=	100 kΩ - potenziom. lin.
R3	=	1 MΩ - 1/2 W - 5%
R4	=	100 kΩ - potenziom. lin.
R5	=	10 kΩ - 1/2 W - 5%
R6	=	10 kΩ - 1/2 W - 5%
R7	=	2 kΩ - 1/2 W - 5%
R8	=	1 kΩ - 1/2 W - 5%
R9	=	100 kΩ - potenziom. lin.
C1	=	0,1 μF - 630 V - poliest.
C2	=	100 pF - 100 V - poliest. 5%
C3	=	10 μF - 100 V - poliest. 5%
C4	=	0,1 μF - 100 V - poliest. 5%
C5	=	1000 pF - 100 V - poliest. 5%
D1	=	IN 914
D2	=	IN 914
D3	=	IN 914
IC1	=	LF 13741 National
IC2	=	555 Signetics, Texas, Motorola, ecc.
SW	=	Commutatore rotativo 1 via - 3 posizioni

A questo punto il circuito integrato è pronto per un nuovo ciclo che inizierà al prossimo impulso presente al piedino 2 del 555, mentre noi abbiamo ottenuto quello che si voleva, cioè un dente di sega adatto a pilotare l'amplificatore orizzontale dell'oscilloscopio. Per avere una escursione in frequenza piuttosto ampia si è fatto uso del commutatore SW che inserisce in successione tre condensatori CT di

differenti capacità. Con C3 da 10  $\mu\text{F}$  inserito e regolando opportunamente R9 si ottiene un campo di frequenze da 1 Hz a 100 Hz. Con C4 da 0,1  $\mu\text{F}$  inserito e regolando sempre R9 la frequenza del dente di sega varia da 100 Hz a 10 kHz.

Mentre, infine, con C5 da 1000 pF inserito e regolando R9, la frequenza da 10 kHz a 1 MHz.

Quindi l'escursione in frequenza del dente di sega andrà da 1 Hz a 1 MHz e non è poco!

Il potenziometro R9, come avete certamente capito, serve a regolare la frequenza con continuità per una migliore visualizzazione delle forme d'onda sullo schermo del tubo a raggi catodici dell'oscilloscopio. A questo punto il lettore potrebbe fare due appunti al progetto: il primo è che non esiste un amplificatore con ingresso ad alta impedenza per prelevare il dente di sega, il secondo che non è nemmeno accennato il circuito di Blanking, ovvero la cancellazione della ritraccia, rispondiamo subito a queste possibili critiche: ma volete proprio sempre la pappa pronta!! Scherzi a parte, per il primo quesito possiamo assicurare che in generale non serve un adattatore di impedenza in quanto l'applicatore orizzontale di un oscilloscopio, almeno l'ingresso esterno, lo ha ad alta impedenza, quindi per questo non esistono problemi. Per il secondo quesito diciamo che si può prelevare il segnale di blanking dal piedino 3 del timer 555 e applicarlo ad un circuito del tipo di quello illustrato in figura 3. Vi si può vedere che il trasferimento del segnale avviene tramite un optoisolator cioè mediante l'accoppiamento di un diodo led con un fototransistore.

Noterete che per questo circuito non si danno i valori dei vari componenti. E' ovvio perché ogni tubo a raggi catodici ha una sua tensione di interdizione della griglia, cioè quella che blocca il fascetto di elettroni. Inoltre il circuito da noi proposto è solo uno, mentre vi sono altri sistemi per ottenere il medesimo risultato.

Inoltre chi ha intenzione di mettere le mani su di un oscilloscopio anche del tipo più semplice, sa o deve sapere quello che fa.

Non diciamo questo per scoraggiare coloro che fanno di meno,

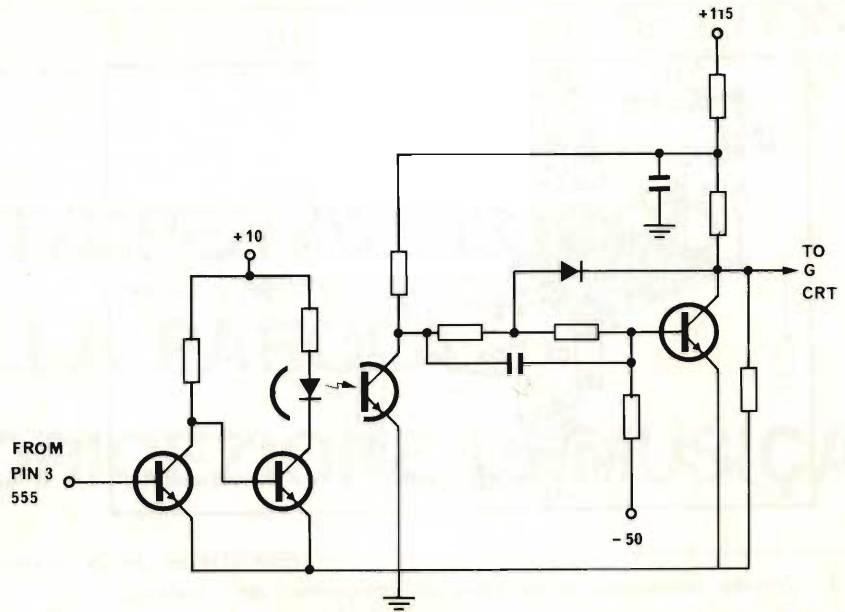


Fig. 3 - Schema elettrico di principio del circuito blanking.

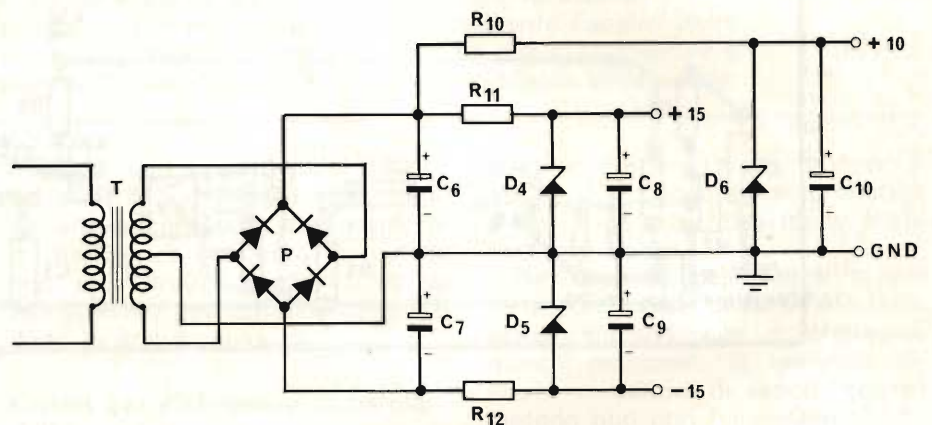


Fig. 4 - Schema dell'alimentatore della base dei tempi.

ma per invogliarli a sbagliare e quindi ad imparare; un proverbio dice: sbagliando s'impara. Per terminare la descrizione del circuito

della base dei tempi, in figura 4 diamo lo schema di un alimentatore adatto ad essa. La stabilizzazione è data da diodi Zener da 1 W, ed è più che sufficiente dato che l'assorbimento massimo per ramo non supera i 20 mA.

Parliamo ora del montaggio del tutto. I componenti sono così pochi che forse non vale la pena di utilizzare un circuito stampato.

Si può utilizzare una basetta di vetronite forata con passo 2,54 mm che è quello dei circuiti integrati. Se non si commettono errori, il tutto funzionerà benissimo ugualmente. Per i più pignoli, diamo nelle figure 5 e 6 i disegni dei circuiti stampati e la disposizione dei componenti. Come si può vedere il tut-

#### ELENCO COMPONENTI FIG. 4

R10	=	560 $\Omega$ - 1 W - 5%
R11	=	270 $\Omega$ - 1 W - 5%
R12	=	270 $\Omega$ - 1 W - 5%
C6	=	1000 $\mu\text{F}$ - 25 V - elett.
C7	=	500 $\mu\text{F}$ - 25 V - elett.
C8	=	100 $\mu\text{F}$ - 16 V - elett.
C9	=	100 $\mu\text{F}$ - 16 V - elett.
C10	=	100 $\mu\text{F}$ - 16 V - elett.
P	=	Ponte raddrizzatore W 05
D4	=	Zener 15 V - 1 W - PLZ 15
D5	=	Zener 15 V - 1 W - PLZ 15
D6	=	Zener 10 V - 1 W - PLZ 12
T	=	Trasformatore primario 220 V. secondario 15-0-15 V, 0,5 A.

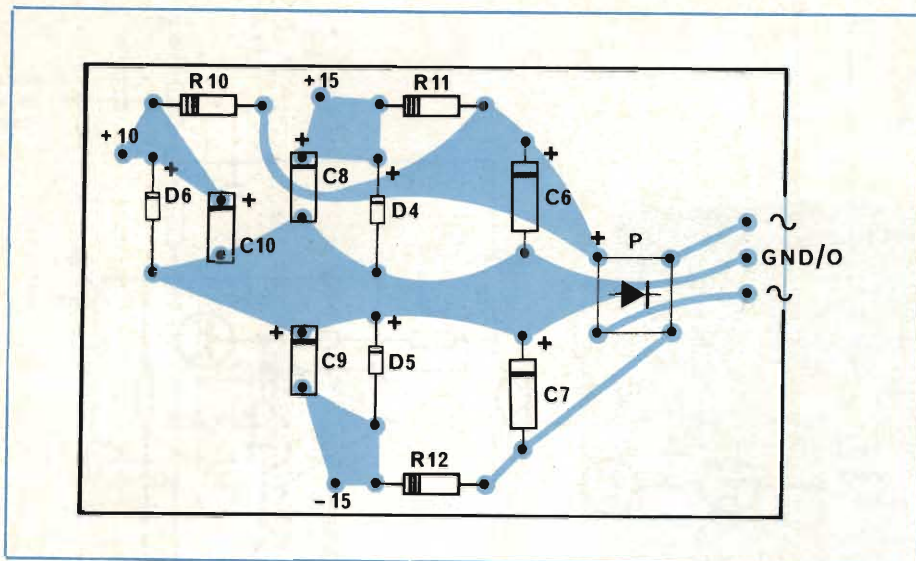


Fig. 5 - Circuito stampato a disposizione dei componenti del «blanking»

Potrebbe non esservi spazio sufficiente all'interno del contenitore dell'oscilloscopio oppure, l'apportare modifiche e aggiungere componenti, potrebbe essere deleterio per la traccia sullo schermo del tubo a raggi catodici; infatti, un trasformatore anche piccolo, col suo campo elettromagnetico, potrebbe distorcere il raggio di elettroni e quindi far apparire sullo schermo delle macchie di luce o peggio influenzare la deflessione del raggio stesso. Il secondo motivo è che montato in un contenitore a parte, la base tempi può essere usata per altri scopi oltre quello di pilotare l'amplificatore orizzontale di un oscilloscopio. In unione con un generatore di forme d'onda sinusoidali può servire co-

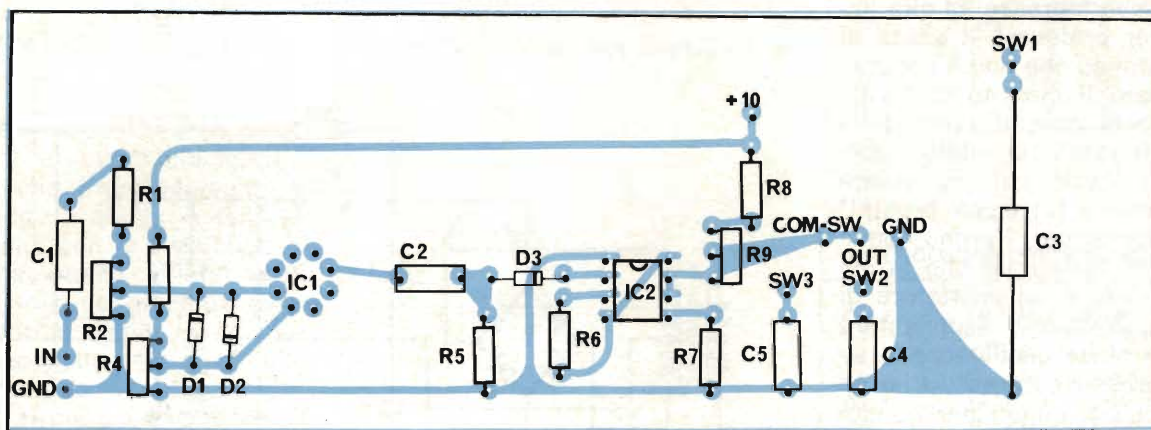


Fig. 6 - Circuito stampato e disposizione dei componenti dell'alimentatore alla base dei tempi.

è in edicola

**electronica**  
OGGI

**l'unica rivista  
elettronica  
italiana  
di livello  
internazionale**

to è di una semplicità estrema. Inoltre come già detto non vi sono problemi di taratura. Se il tutto è stato montato senza errori, deve funzionare subito.

Resta il problema una volta effettuato il montaggio, se alloggiare la base tempi all'interno dell'oscilloscopio che si vuole modificare o completare, oppure se racchiudere in una scatola, di metallo o plastica, che date le dimensioni del circuito, può essere reperita presso i rivenditori di componenti elettronici. Noi preferiamo la seconda soluzione per due validi motivi. Il primo è che, così facendo non è necessario manomettere molto il circuito originale dell'oscilloscopio e inoltre non è necessario apportare modifiche al pannello frontale dello stesso.

me sweep di modulazione di un altro generatore. Modificando i valori di RT e CT si possono ottenere tempi di salita del dente di sega molto più rapidi oppure molto più lenti, anche dell'ordine di vari secondi. Così modificata la base tempi può essere abbinata ad un oscilloscopio a grande schermo che in genere viene utilizzato per visualizzare fenomeni molto lenti, specie come vibrazioni di carattere meccanico, oppure fenomeni biologici o medici. Non era nostra intenzione dare un circuito da utilizzare su oscilloscopi ad alte prestazioni. Quelli non ne hanno bisogno. Può risultare utile come già detto in tutti quei casi in cui non si ha una base tempi triggerata su oscilloscopi economici, oppure per gli altri impieghi suddetti.

# DISPOSITIVI PER IL BLOCCO DELLA PAROLA NELLA RADIORICEZIONE DI MUSICA

di H. SCHREIBER

*La musica trasmessa dalla radio è certamente gradita. Molti ascoltatori, non amano le interruzioni per gli annunci pubblicitari o i commenti vari. Il desiderio di avere un sistema di blocco automatico della parola è perciò abbastanza sentito. Si può dire che esso è nato assieme alla tecnica della radiodiffusione.*

*Alcuni criteri per distinguere, con una certa sicurezza, mediante l'analisi delle curve di inviluppo, la parola dalla musica e viceversa sono da tempo conosciute e possono essere sfruttate per la realizzazione di dispositivi di blocco della parola.*

Due di questi criteri, basati sulle pause e sull'asprezza, vengono applicati nei circuiti qui di seguito descritti. La combinazione di entrambi questi metodi conduce ad una costruzione alquanto complessa, ma anche ad una maggior sicurezza di interruzione. La taratura e la regolazione del livello di segnale di volta in volta desiderato sono semplici, perché a tal fine sono stati previsti degli indicatori a diodi luminescenti.

Nel caso della sola parola, l'apparecchio garantisce una sicurezza di blocco del 99% e degli annunci sovrapposti ad una leggera musica di sottofondo, vengono riconosciuti correttamente circa il 90% delle volte.

Si possono verificare delle interruzioni errate, nel caso di canto con parole e di esecuzioni musicali con molte pause; con la normale musica leggera esse si verificano però solo per il 2% del tempo.

La commutazione avviene attraverso una lenta dissolvenza in apertura e in chiusura. Tutti i circuiti sono stati previsti per una tensione di alimentazione di 9 V, onde poter essere incorporati anche nei ricevitori esistenti. E' pure possibile una commutazione con blocco di esecuzioni musicali. Per un

impiego come quello del blocco della parola può essere aggiunto un circuito soppressore che permette di disinserire un pezzo di musica non desiderato. L'apparecchio si reinserisce poi automaticamente dopo la prima pausa.

## Criteri per distinguere la parola dalla musica

Il metodo tecnicamente più semplice per distinguere la parola dalla musica si basa sulla frequenza delle pause. Durante l'esecuzione musicale tali pause si presentano solo raramente, invece nel discorso dopo ogni parola. Una valutazione è possibile con un circuito a valore di soglia, con cui si analizza la curva inviluppo del segnale in BF per individuare le pause.

All'inizio o alla fine di ogni pausa viene generato un breve impulso. Integrando questi impulsi, si ottiene una tensione continua il cui valore cresce con la frequenza delle pause e con cui si può pilotare la disinserzione della trasmissione.

Questo sistema riconosce correttamente la musica solo quando la soglia di commutazione del rivelatore di pause viene fissata al di sotto del livello di esecuzione fat-

te «pianissimo». La parola viene a sua volta riconosciuta solo quando il livello di rumore di fondo è abbastanza basso.

Nel caso dei reportages in presenza di rumore dalla strada o da campi sportivi, con accompagnamento musicale, di annunci, disturbi o rumori di fondo, questo metodo può non funzionare.

Il metodo impostato sull'asprezza si basa sui fenomeni di riverberazione (code sonore) che si manifestano in parte negli strumenti musicali (corde, le cui vibrazioni si vanno estinguendo e casse di risonanza), in parte nello spazio (sale da concerto) e che sono notevolmente più accentuati dagli annunci fatti direttamente davanti al microfono. Poiché queste code sonore hanno un andamento esponenziale, esse devono venir dapprima linearizzate nella tecnica che applica questo metodo, per mezzo di un'amplificazione pressoché logaritmica della curva di inviluppo.

L'innescò e le estinzioni delle vibrazioni devono poi venir differenziate e il risultato viene elaborato in modo tale che, quando si supera una certa velocità di decremento, si generi un impulso. Mediante integrazione degli impulsi così ottenuti, si riottiene una tensione con-

tinua che cresce con l'«asprezza» dell'esecuzione musicale e con la quale si può comandare la disinserzione.

Il metodo basato sull'asprezza può apparire di dubbia efficacia, poiché si osserva frequentemente che molti artisti cantano molto più vicino al microfono di quanto altri parlino. Anche gli strumenti a bassa persistenza sonora, come il flauto, l'oboe e la fisarmonica a bocca, vengono spesso suonati in prossimità del microfono e nel caso della musica elettronica non si ha né microfono né persistenza sonora.

Il metodo basato sull'asprezza può trovare applicazione quando si consideri che le cosiddette «asprezze musicali» si manifestano di regola insieme con un forte rumore di fondo. Basta quindi, nell'analisi dell'asprezza, limitare sempre più il segnale in BF fintanto che si possa riconoscere l'esistenza dell'asprezza solo al disotto di un certo livello del segnale. Poiché le manifestazioni di asprezza fanno scattare la disinserzione solo quando si verificano con una certa frequenza, il metodo non funziona nel caso di un discorso con molte pause, come pure nel caso di una forte persistenza sonora. In questo caso può essere di aiuto l'impiego supplementare del metodo basato sulle pause. Con un tale impiego combinato si può fissare la soglia di commutazione del rivelatore di pause a un livello più basso, evitando così in larga misura la disinserzione in presenza di musica a livello molto basso. La giusta regolazione della sensibilità alle pause ed all'asprezza viene facilitata indicando le corrispondenti condizioni di commutazione dei diodi a luminescenza.

### Circuito basato sul metodo delle pause

I sistemi di blocco della parola descritti, sono stati costruiti in modo tale da poterli interporre fra l'uscita del demodulatore di un normale radoricevitore e l'entrata di un amplificatore di tipo corrente. Poiché queste uscite del demodulatore forniscono spesso solo delle tensioni di picco di alcune centinaia di mV e nella musica si deve tener conto di una dinamica che può arrivare a 40 dB, si deve prevedere una riserva di amplificazione di circa 50 dB, per-

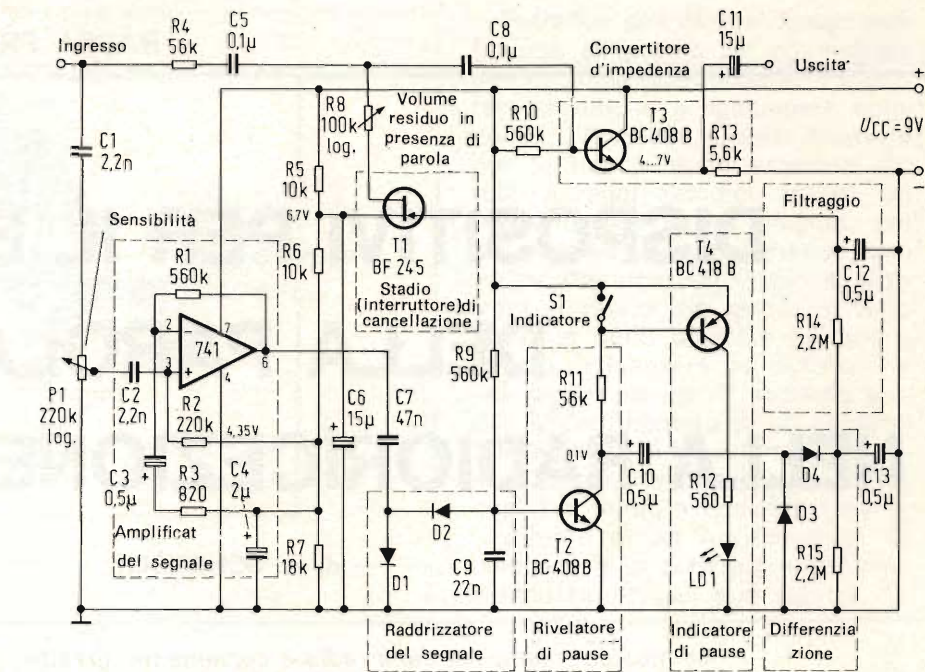


Fig. 1 - Circuito di un sistema di blocco della parola secondo il metodo basato sulle pause. I valori di tensione riportati valgono per ingresso aperto.

ché altrimenti, con una musica di livello molto basso, la tensione di segnale sarebbe ancora inferiore alla tensione di soglia dei diodi impiegati nel rettificatore della curva d'involuppo.

In figura 1 si può vedere che per questa preamplificazione viene impiegato un amplificatore operazionale. La sua frequenza limite inferiore è stata, mediante una scelta appropriata di C1, C2 e C3, fissata ad alcune centinaia di Hz, mentre la compensazione di frequenza esistente nell'amplificatore operazionale, determina un decremento dell'amplificazione a partire da circa 3 kHz. Questa limitazione della larghezza di banda migliora la percezione delle pause in presenza di disturbi dovuti a toni molto bassi (ronzio di rete) e a toni molto alti (fischii d'interferenza). Nel funzionamento normale il segnale in uscita dell'amplificatore operazionale appare fortemente distorto per effetto di una sovraeccitazione.

Poiché si devono determinare solo le pause, queste distorsioni sono irrilevanti.

Il raddrizzatore di segnale D1/D2 genera su C9 una tensione negativa che interdice T2. Solo in presenza di una pausa del segnale la tensione di prepolarizzazione applicata attraverso R9 può avere effetto e mandare in conduzione T2.

Anche T4 riceve allora una corrente di base attraverso R11 e l'indicatore di pausa LD1 si accende, a meno che esso, per risparmiare corrente, non venga disinserito con S1. La variazione di tensione che si genera alla fine della pausa su R11 viene, dopo esser stata differenziata e raddrizzata (C10, D3, D4), convertita in un impulso che viene immagazzinato da C13.

Se successivamente non si presenta nessun altro impulso, C13 può nuovamente scaricarsi attraverso R15. In caso di impulsi di pausa succedentisi l'un l'altro a brevi intervalli, C13 può invece caricarsi ulteriormente.

Dopo un filtraggio destinato a evitare i rumori dovuti alla commutazione e compiuto per mezzo di C12 e R14, la tensione di commutazione perviene al gate di T1. Attraverso il partitore R5, R6 e R7, T1 riceve una prepolarizzazione dal source grazie alla quale esso può andare in conduzione solo quando la tensione di gate raggiunge circa + 5 V rispetto a massa. La tensione alternata in entrata è applicata attraverso R4, C5 e R8 al drain di T1. Ponendo R8 = 0, l'attenuazione della parola diventa massima, perché allora ormai la sola resistenza interna (resistenza di saturazione) di T1 forma con R4 un partitore di tensione. Fintantoche T1 rimane interdettato, que-



sta resistenza interna è praticamente infinita e il segnale in BF perviene senza attenuazione degna di nota attraverso C5 e C8 alla base del convertitore d'impedenza T3 e dell'emettitore di questo, all'uscita. Quando le pause si presentano con frequenza, la tensione di gate di T1 sale lentamente (filtraggio ad opera di C12) la resistenza interna di T1 si riduce altrettanto lentamente fino a circa 100  $\Omega$  e il segnale in BF viene attenuato fino a circa -50 dB. E' possibile avere un'attenuazione più ridotta (parola a basso livello sovrapposta alla musica) dimensionando opportunamente R8. Può sembrare strano che nessuna tensione continua sia applicata a T1: grazie alla struttura simmetrica del transistor e a effetto di campo è però senz'altro possibile un funzionamento con una tensione alternata pura. In tal caso si possono avere delle distorsioni, se si lavora con delle ampiezze troppo elevate. Il valore di picco della tensione in entrata deve perciò essere minore di 1 V.

E' facile dare una dimostrazione del funzionamento del circuito rendendo udibile un tono continuo applicato all'entrata con un amplificatore successivo e poi simulando delle pause col cortocircuitare per breve tempo verso massa l'entrata del raddrizzatore del segnale. In conseguenza di ciò si accenderà l'indicatore di pause; la riproduzione viene però interrotta non appena si eseguono in rapida successione due operazioni di messa in cortocircuito, come descritto. Si regolerà la sensibilità attraverso P1 in modo tale che in presenza della parola l'indicatore di pausa si accenda frequentemente per breve tempo.

In presenza di musica si controllerà che anche in punti a livello molto basso non venga ancora indicata nessuna pausa e si regolerà in caso di bisogno P1 in corrispondenza. Il circuito è ben utilizzabile solo nel caso di ricezione in UHF o locale, poiché in caso di ricezione molto disturbata le pause non vengono più riconosciute. Si può allora infatti regolare P1 in modo che la soglia di pausa sia di nuovo al disopra del livello di rumore, ma in presenza di musica a basso livello si dovranno determinare le interruzioni.

### Impiego del metodo basato sull'asprezza

Chiariamo per prima cosa il principio di funzionamento per mezzo dello schema a blocchi di figura 2. I blocchi 1 e 2 sono identici ai corrispondenti stadi di figura 1, in cui R8 ha la stessa funzione di P2 in figura 2.

La preparazione del segnale di asprezza comincia con uno stadio limitatore ad amplificazione pressoché logaritmica. Poiché nella musica si devono stabilire per lo più contemporaneamente più code sonore sovrapposte, esse hanno, anche solo grosso modo un andamento esponenziale, così che un amplificatore esattamente logaritmico non porta alcun miglioramento.

Dalla figura 3 appare l'elaborazione del segnale necessaria per determinare la velocità con cui i suoni svaniscono. Si parte da una diminuzione esponenziale (figura 3a) che viene linearizzata per mezzo di una limitazione logaritmica (figura 3b). Attraverso questa limitazione i picchi dei treni di onde vengono arrotondati e allargati. Per determinare la velocità di diminu-

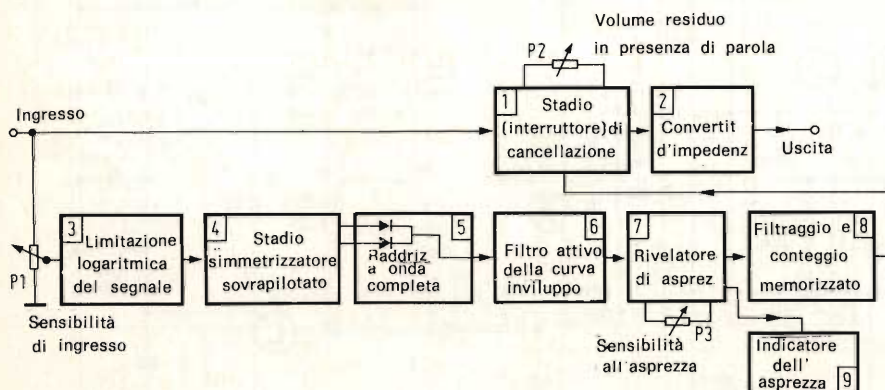


Fig. 2 - Schema a blocchi di un sistema di blocco della parola che valuta l'asprezza.

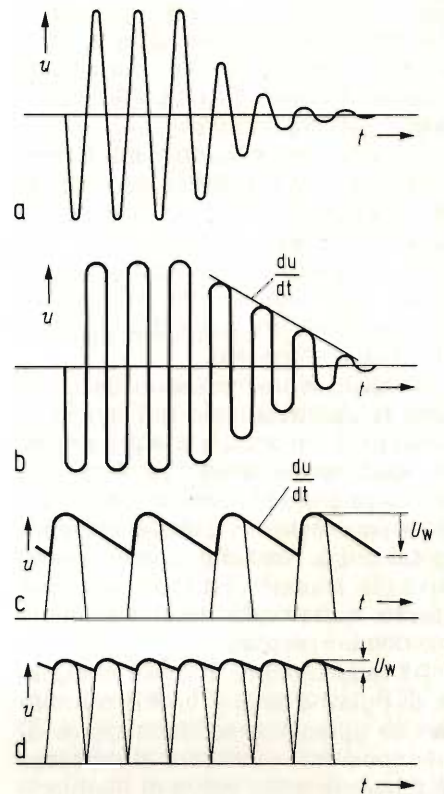


Fig. 3 - Con il metodo basato sull'asprezza le costanti di tempo delle cellule di filtro devono essere dimensionate esattamente, altrimenti l'ondulazione residua viene valutata come asprezza.

zione della curva di inviluppo, questa deve essere ora rappresentata rettificando il segnale. Il filtro di spianamento che segue questo rettificatore deve però avere una costante di tempo ( $dn/dt$ ) abbastanza piccola, affinché la sua tensione di uscita segni effettivamente i picchi del treno di oscillazioni. Con una costante di tempo di spianamento così piccola un rettificatore a semionda (figura 3c) darebbe però, almeno alle basse frequenze, un'ondulazione  $U_w$  (residuo in alternata) che già con un tono continuo potrebbe venir scambiata per una considerevole asprezza. E' quindi necessario impiegare un rettificatore a onda completa (figura 3d). Si ottiene allora una tensione di ondulazione di ampiezza molto minore e di frequenza doppia, che è possibile filtrare con mezzi convenzionali.

Dalla figura 3 si può anche vedere che è conveniente prima compiere una limitazione logaritmica e poi ricavare la curva di inviluppo.

Con il procedimento inverso (rad-drizzamento del treno d'onde in figura 3a), sarebbe infatti necessaria una costante di tempo di livellamento ancora minore.

La tensione in controfase occorrente per una rettificazione completa viene generata in uno stadio simmetrizzatore (stadio 4 — figura 2) che viene sovrapilotato in modo tale che la limitazione comincia a partire da circa il 30% del livello massimo.

In tal modo si possono determinare le asprezze solo quando esse si presentano con un rumore di fondo abbastanza basso. Le voci vicine al microfono con un forte accompagnamento musicale vengono in tal modo distinte come «musica», gli annunci fatti su un sommesso sottofondo musicale, invece, come «parola».

Al raddrizzatore a onda completa di figura 2 segue un filtro attivo per lo spianamento della curva di involuppo. Nel rivelatore di asprezza la tensione della curva di involuppo viene differenziata, dopodiché le variazioni di tensione negative vengono convertite, mediante rettificazione e amplificazione, in impulsi, se il tempo di estinzione del segnale è inferiore a circa 20 ms. Con P3 si può regolare entro certi limiti la sensibilità del rivelatore di asprezza. Ciò consente un'ottimizzazione della separazione o anche un'occasionale regolazione ai fini

dell'udibilità di annunci sovrapposti a una musica a basso livello.

Questi impulsi vengono ulteriormente elaborati per mezzo di un'integrazione, il cui funzionamento equivale ad un conteggio memorizzato, cosicché lo stadio di dissolvenza viene di nuovo pilotato solo quando le asprezze arrivano con frequenza sufficiente.

### Circuito per il metodo basato sull'asprezza

In figura 4 le unità circuitali indicate in figura 2 sono messe in evidenza mediante contorni tratteggiati. Per la limitazione logaritmica si usa un amplificatore operazionale nel cui circuito di controreazione si sono posti in parallelo due diodi diretti in senso opposto (D1 - D2). Mediante bassi valori dei condensatori di accoppiamento e di disaccoppiamento (C1, C3 e C6) le frequenze basse sono state tanto attenuate da non poter condurre ad una errata percezione dell'asprezza.

Con il partitore R7-R8 si determina l'amplificazione e con esse il limite di sovrapilotaggio dell'amplificatore in controfase T2-T3. Al raddrizzatore della curva involuppo (D3-D4) segue il filtro attivo, nel quale si è dimostrato sufficiente un semplice emitter-follower. Esso lavora in modo ancora soddisfacente quando si impiegano dei componenti aventi una tolleranza

del  $\pm 10\%$ . Il rivelatore di asprezza (T6) viene prepolarizzato attraverso P3 e R25 in modo tale da rimanere saturo in condizioni di riposo. Quando con C12 si trasmette una variazione positiva della curva di involuppo, esso si satura ancora un po' di più; la sua tensione di collettore rimane quindi praticamente uguale a zero. Nel caso di una variazione negativa (affievolimento) T6 viene invece interdetto per breve tempo. L'impulso positivo che si genera in tal caso al collettore viene spianato da C14 (attenuazione dei rumori di commutazione), carica C16 e viene poi, come in figura 1, ulteriormente elaborato per il comando di T1. Contemporaneamente esso pilota LD1 attraverso T5. Dopo l'emitter-follower T5 è disponibile un'uscita a bassa resistenza per il segnale BF.

L'allineamento è più difficoltoso che nel caso del circuito relativo al metodo basato sulle pause, poiché si devono tarare P1, P3 e R14. Occorrono un oscilloscopio e un generatore di segnali, possibilmente con un'uscita a segnale triangolare. Per semplificare l'allineamento, dapprima C8 non viene ancora saldato al suo posto. Dopo aver applicato all'entrata una tensione triangolare o sinusoidale (circa 2 kHz e 1 V<sub>eff.</sub>), si può dapprima controllare la limitazione logaritmica del segnale all'uscita dell'amplifi-

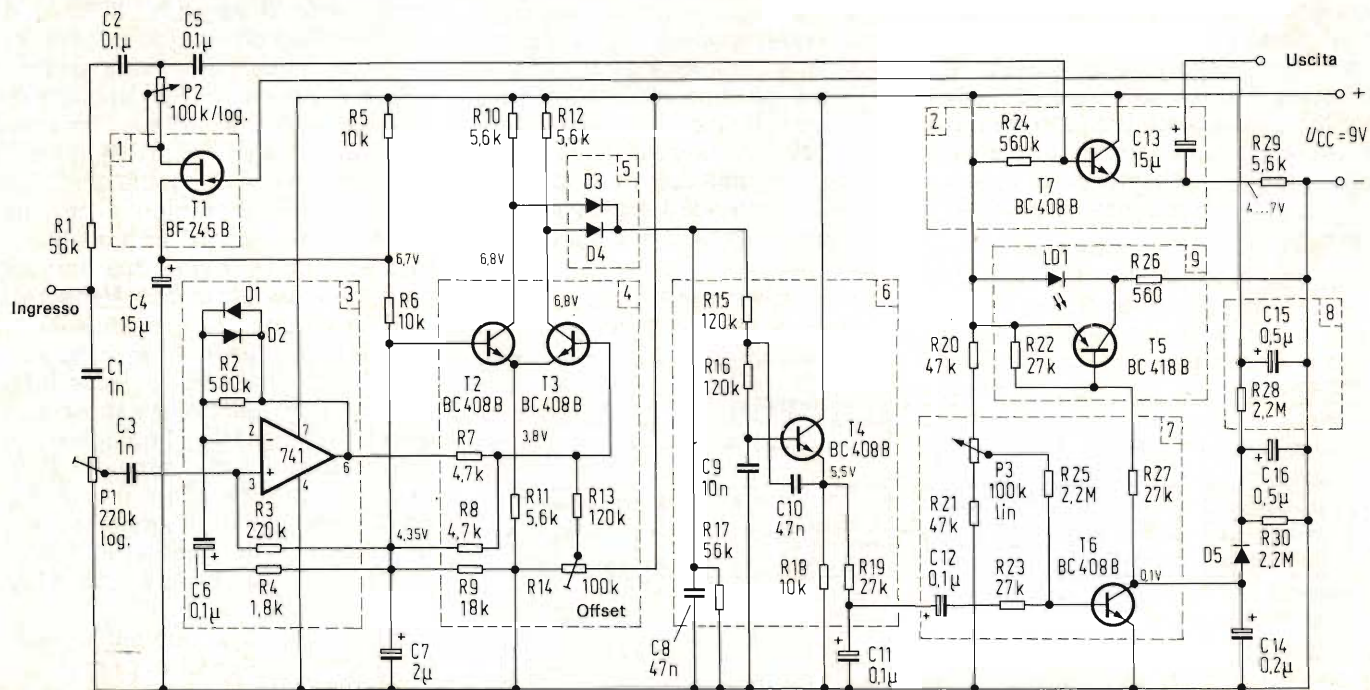


Fig. 4 - In questo circuito l'asprezza serve per la sovrapposizione della parola.

catore operativo ruotando a fondo P1. Confrontando questo segnale con quello presente al collettore di T2, si può regolare P1 in modo che lo stadio simmetrizzatore non venga ancora sovrapilotato. L'allineamento di R14 è illustrato dagli oscillogrammi di figura 5. In alto è rappresentata l'oscillazione triangolare applicata all'entrata, sotto di essa la forma d'onda della tensione all'uscita del raddrizzatore a onda completa per una scelta corretta di R14 (catodi D3, D4, senza C8). Normalmente, rettificando un segnale triangolare, con un raddrizzatore a onda completa, si ottiene un nuovo segnale triangolare di frequenza doppia.

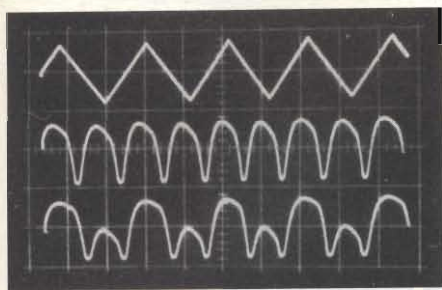


Fig. 5 - Un segnale triangolare applicato all'entrata viene dapprima limitato e da ultimo inviato a un raddrizzatore a onda completa (al centro). Se questo, a causa di una taratura difettosa, non funziona simmetricamente, si ha la forma d'onda riportata nel 3° inferiore dello schermo.

In figura 5 si vede infatti un raddoppio di frequenza, ma la forma d'onda triangolare ha fortemente risentito della limitazione logaritmica. Nella parte più bassa della figura 5 è stato rappresentato mediante doppia ripresa fotografica, il caso di un'insufficiente taratura di R14. Le tensioni di picco ai collettori di T2 e T3 hanno allora dei valori leggermente diversi. La compensazione dello sbilanciamento con R14 è invero possibile anche dopo aver inserito C8, ma il carico che ne risulta rende sempre più difficile la determinazione del limite dell'eccitazione dello stadio simmetrizzatore.

La regolazione di P1 e P3 viene meglio di tutto compiuta nel funzionamento pratico. A tal fine si lavora dapprima con la sola parola e si tarano i potenziometri in modo tale che LD1 si accenda il più spesso possibile rimanendo però spento durante le pause. Dopodiché si lavora con della musica, la più «aspra» possibile, e di intensità uniforme (canto in prossimità del microfono con accompagnamento vivace). Girando lentamente P1 si farà in modo che LD1 si accenda prima sempre più di frequente, poi nuovamente di meno (limitazione nello stadio di simmetrizzazione). Si girerà P1 finché la riproduzione

non venga più interrotta. Quando ciò non è possibile, si dovrà tarare opportunamente P2. In base ad ulteriori osservazioni della ricezione si potrà ancora raffinare le regolazioni di P1 e P2. Al variare del livello in entrata (molti ricevitori danno in UHF e FM delle tensioni di demodulatore del tutto diverse) si dovrà regolare solo P1.

### Circuito combinato

Si può ottenere una sicurezza di distinzione particolarmente elevata quando si applicano insieme i due metodi basati sulle pause e sull'asprezza. Poiché le pause devono essere determinate così esattamente in un segnale a limitazione logaritmica come in un segnale a limitazione di altro tipo, il segnale che serve a questa determinazione, in figura 6, viene portato dal collettore di T3 attraverso R15 e C8 a T4 per poi essere amplificato e rielaborato come in figura 1. Questa figura corrisponde alla parte di entrata del circuito e l'ulteriore percezione dell'asprezza avviene attraverso T5, T8 e T9.

Comuni ad entrambi i canali sono gli stadi finali T12, lo stadio di cancellazione T1, nonché il circuito pilota di questo. Gli impulsi delle pause e di asprezza pervengono

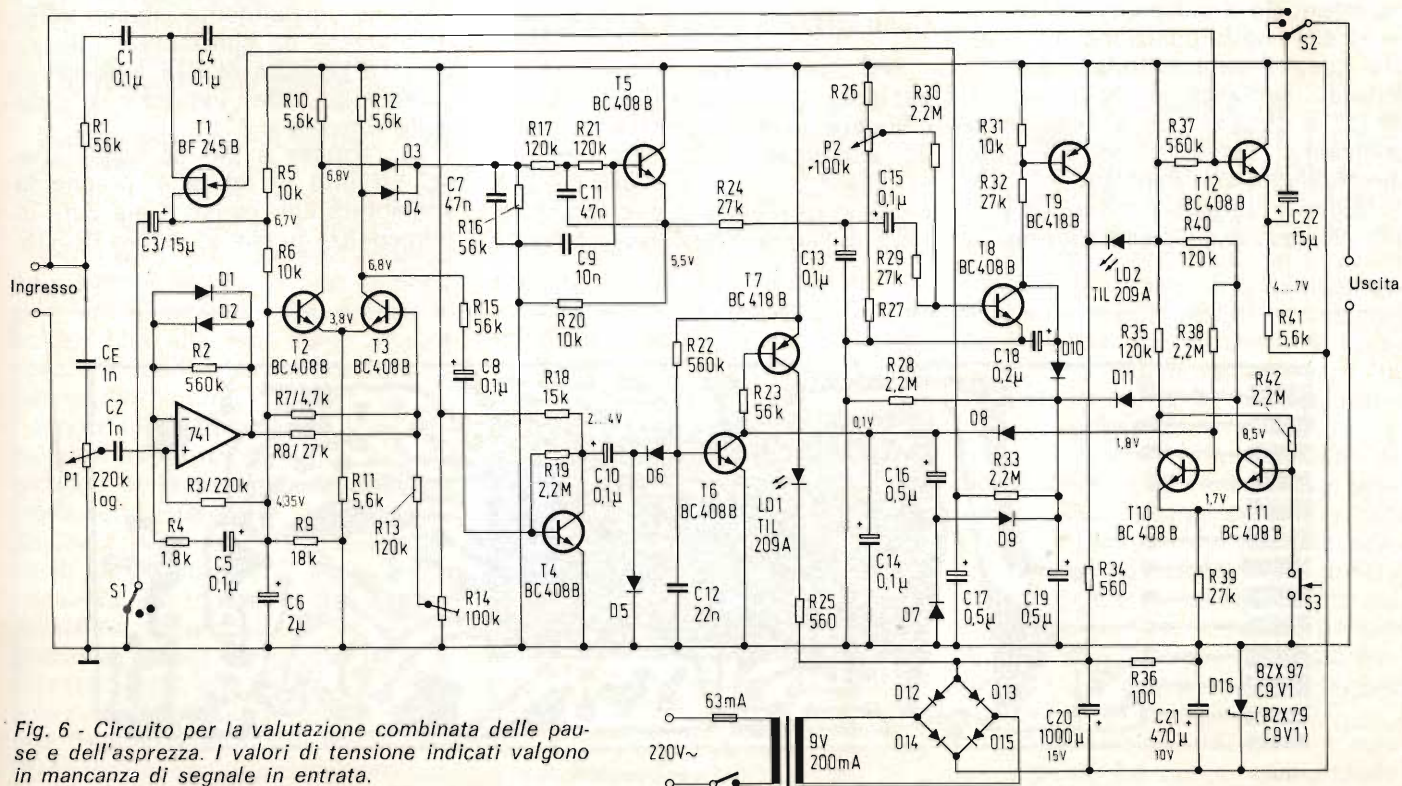


Fig. 6 - Circuito per la valutazione combinata delle pause e dell'asprezza. I valori di tensione indicati valgono in mancanza di segnale in entrata.

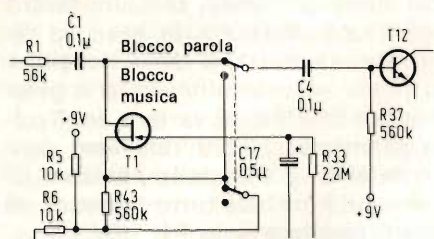


Fig. 7 - Commutazione supplementare per la soppressione a scelta della musica o della parola.

rispettivamente attraverso D9 e D10 al condensatore d'integrazione comune C19, la cui carica è proporzionale alla frequenza media di entrambi i tipi d'impulsi. Il riconoscimento della parola è con ciò già possibile in base alla presenza di uno solo di questi tipi d'impulsi. Esso avviene però più rapidamente quando gli uni e gli altri arrivano contemporaneamente. La dissolvenza si verifica con ciò già dopo le prime due o tre parole di un annuncio, mentre nei circuiti precedentemente descritti il tempo di riconoscimento è alquanto più lungo. In luogo della regolazione continua del volume residuo finora utilizzata nel caso della parola, nella figura 6 è stata prevista una commutazione (S1 e S2 accoppiati). Nella posizione del commutatore indicata nel disegno, la parola viene attenuata il più possibile (circa -50 dB), nella posizione intermedia questa attenuazione viene limitata, mediante la disinserzione di C3, a circa 20 dB e nella terza posizione l'uscita viene collegata direttamente con l'entrata.

Nuovo è in figura 6 il flip-flop T10-T11 che può essere aggiunto per la

soppressione di pezzi di musica non desiderati. All'inizio di una trasmissione di tal genere ci si serve di S3, dopodiché T11 rimane interdetto. Attraverso D11 e R33, T1 riceve poi una tensione di gate elevata a 1 interrompe la trasmissione. Il flip-flop T10-T11 può tornare nel suo stato di riposo quando nella esecuzione sopraggiunge una pausa. Poiché allora T6 va in conduzione, T10 può venire interdetto attraverso D8. Normalmente si ha una pausa solo alla fine del pezzo di musica soppresso.

Il flip-flop scatta allora di nuovo nell'altra condizione, e l'esecuzione rimane interdetta fino alla fine dell'annuncio che segue.

Si ottiene un circuito semplice per l'alimentatore quando si deriva la tensione di alimentazione per i diodi a luminescenza già al primo condensatore di filtro (C20) e si porta solo la ridotta potenza di alimentazione per gli stadi a transistori attraverso il diodo Zener D16.

In caso di bisogno si può aggiungere il circuito sommatore di figura 7 con cui l'apparecchio può servire anche come sistema di blocco della musica (solo riproduzione della parola). A tale scopo si utilizza T1 come interruttore nella linea di BF. Oltre al commutatore occorre l'aggiunta solo di R43.

### Costruzione e messa in servizio

Nel caso di una costruzione abbastanza compatta è possibile racchiudere l'apparecchio e il relativo alimentatore in una custodia «Teko» P/3 (circa 16x10x6 cm.). Il modello di piastra a circuito stampato di figura 8 può essere usato

solo quando si impiegano dei tipi di resistenze (da 0,125 W o meno), che si possono montare a intervalli di 2,5 mm una dall'altra. In figura 9 si vede la disposizione dei componenti sul circuito stampato. La piastra a circuito stampato viene fissata con due squadrette metalliche serrate contro il pannello frontale del piantone di fissaggio del commutatore e del tasto. Sullo stesso pannello vengono bloccati i potenziometri. I terminali dei due poli a luminescenza vengono, dopo la loro saldatura, piegati ad angolo in modo tale che i diodi appaiano in due fori praticati nel pannello frontale. Il trasformatore di rete, l'interruttore e il fusibile vengono montati nella custodia in plastica e collegati con la piastra a circuito stampato mediante due pezzi di treccia.

E' conveniente provvedere P1 e P2 di scale, per poter facilmente individuare determinati rapporti di livello o regolazioni corrispondenti ai modi di programma. Con un'opportuna scelta di R26 e R27, si può far sì che la percezione della asprezza in media più favorevole corrisponda circa alla posizione centrale di P2. Per facilitare la sostituzione di queste resistenze, esse sono state montate non sulla piastra a circuito stampato, ma nei conduttori che vanno a P2. Esse possono inizialmente anche venir rimpiazzate da ponticelli in fili rigidi. La taratura di R14 avviene in conformità alle indicazioni date nelle figure 4 e 5.

La taratura è più semplice che nel circuito di figura 4, poiché la sensibilità alle pause è già data in precedenza grazie al valore di R15.

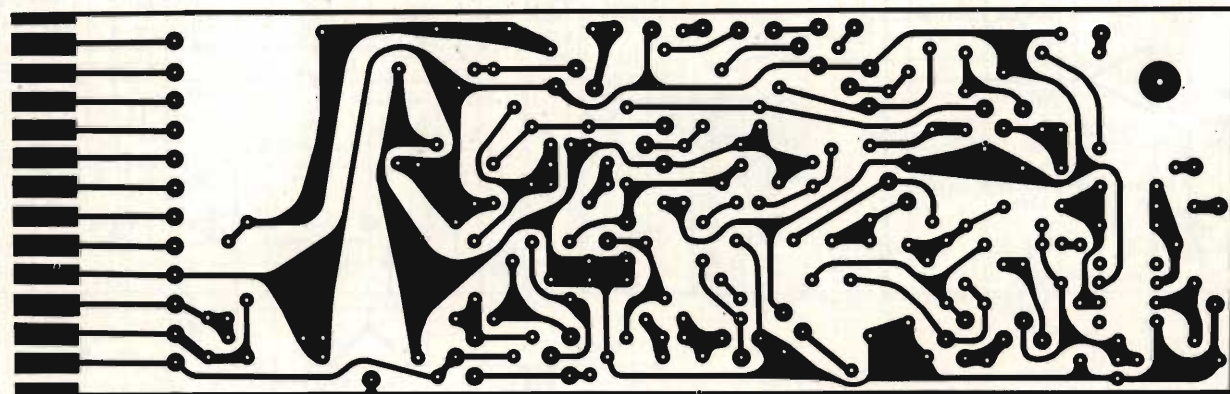


Fig. 8 - Piastra a circuito stampato per il circuito di fig. 6.

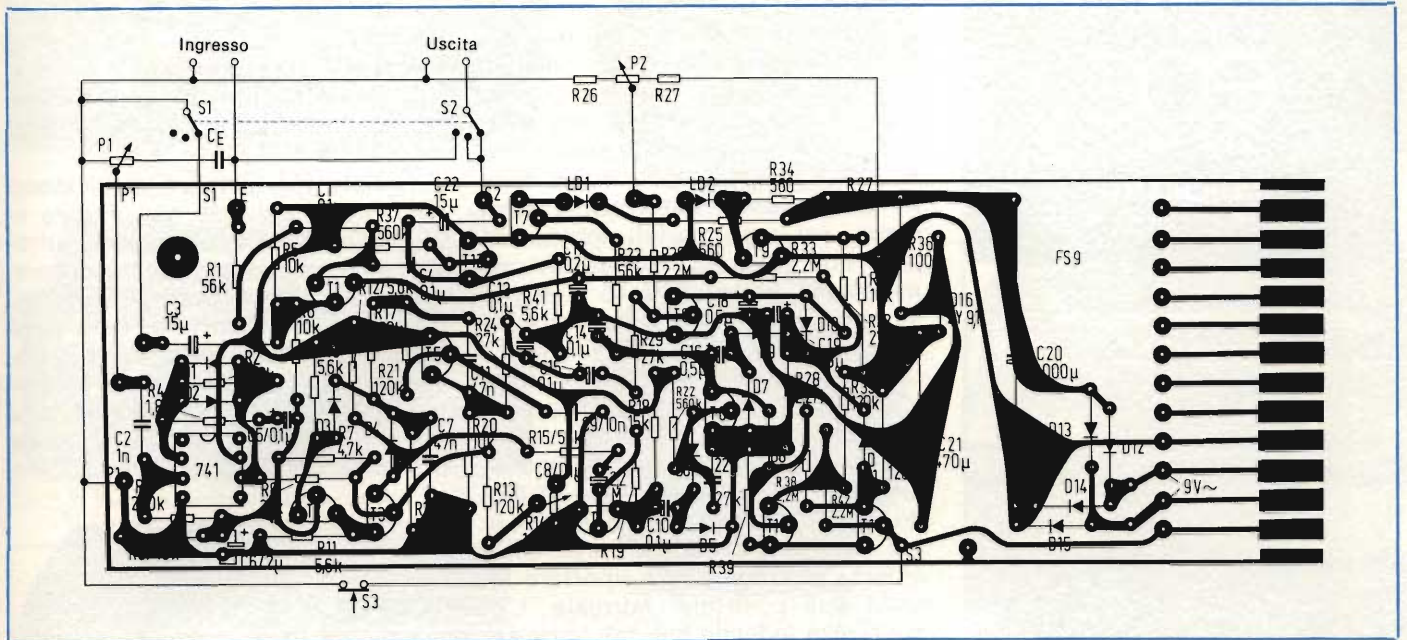


Fig. 9 - Disposizione dei componenti sulla piastra di fig. 8: R26 e R27 non sono sulla piastra ma vengono direttamente saldate a P2.

Basta quindi, dapprima, in presenza di parole, regolare P1 in modo tale che l'indicatore di pause si accenda e si spenga (all'incirca al momento delle interruzioni corrispondenti ai segni d'interpunzione). Poi si dovrà tarare solo ancora P2 facendo delle osservazioni ripetute per il compromesso più favorevole. Eventualmente R26 e R27 potranno venire ulteriormente variate in modo tale che il campo di regolazione di P2 sia ridotto a quello strettamente necessario in pratica, cosicché il detto compromesso corrisponda alla posizione centrale.

Un'ulteriore ottimizzazione può essere possibile anche facendo variare altri valori. E' vero che il circuito è stato messo a punto mediante prove eseguite per settimane e settimane con diversi linguaggi e tipi di musica; non è però escluso che alla fine siano ancora possibili delle semplificazioni o dei miglioramenti.

I corrispondenti tentativi potevano però avere un senso se si eseguivano delle prove esatte di funzionamento almeno in apertura e in chiusura. A tal scopo è indicato l'uso di un generatore di segnali che possieda un ingresso per la modulazione di ampiezza. Se si impiega un generatore così fatto a una frequenza che va da 1 a 2 kHz e la si sovramodula fortemente con una frequenza di alcuni Hz, si può ottenere il treno di oscillazioni rap-

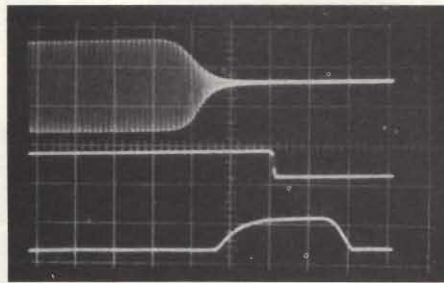


Fig. 10 - Reazione del rivelatore di pause (al centro) e del rivelatore di asprezza (in basso) a un segnale a estinzione rapida (in alto).

presentato in alto in figura 10. La frequenza di modulazione è stata regolata in modo tale che il tempo di caduta della curva di involuppo era di circa 10 ms. La traccia di mezzo in figura 10 corrisponde alla tensione di collettore di T6 e si riconosce che questo transistor, dopo lo stabilirsi della pausa, va in conduzione. La traccia inferiore indica la

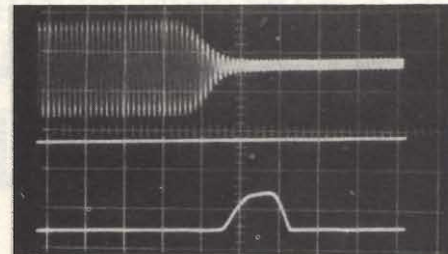


Fig. 11 - Quando è presente del rumore di fondo non viene in effetti più riconosciuta alcuna pausa, ma il rapido estinguersi può venire ancora valutato dal rivelatore di asprezza (in basso).

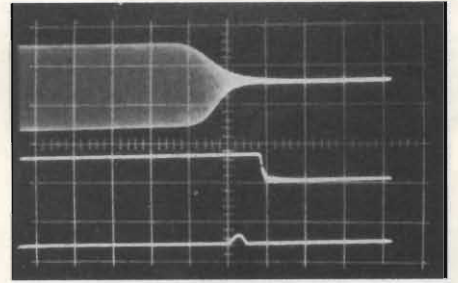


Fig. 12 - Nel caso di una estinzione lenta, funziona ancora sicuramente solo il riconoscimento delle pause.

tensione di collettore di T8 con l'impulso di asprezza fatto scattare dal rapido ritorno del segnale.

In figura 11 al segnale in entrata precedentemente impiegato (in alto) viene mescolata una debole tensione alternata di frequenza diversa. Il rivelatore di pause (al centro) non è più azionato, si ottiene però un impulso di asprezza (in basso), in verità di breve durata, ma di sufficiente ampiezza. In figura 12 si vede infine con una ridotta velocità di deflessione temporale dell'oscilloscopio, un più lento estinguersi del segnale (circa 30 ms). Il rivelatore di pause (al centro) viene azionato, ma nel rivelatore di asprezza si genera ancora solo un impulso la cui ampiezza non è più sufficiente per sopprimere il segnale.

Una distinzione ideale non sarà però possibile neppure miglioran-

**epc**

**CERCHIAMO  
AGENTI-DISTRIBUTORI**

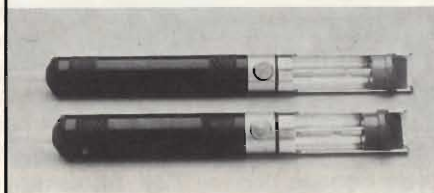
**Treccia dissaldante COPPER WICK**

tipo 2 larghezza 1,25 mm.  
 » 3 » 1,9 mm.  
 » 4 » 2,5 mm.  
 » 5 » 3,5 mm.



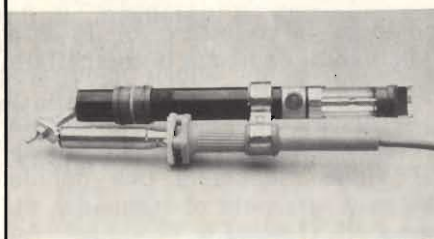
**Aspiratore per dissaldare**

Mod. A lungh. 215 mm., Ø 20 mm., peso 80 g.  
 Mod. B lungh. 195 mm., Ø 20 mm., peso 80 g.



**Dissaldatore con pompa aspirante**

Mod. DS-2B



**Altri prodotti**

Punte saldanti Durotherm lungavita da 4,5 mm. a 21 mm. di diametro  
 Saldatore da 15 W a 800 W  
 Dissaldatori ad aria compressa  
 Dissaldatori con pompa a vuoto  
 Cassette porta C.S.  
 Distributori C.I.  
 Inseritori C.I.  
 etc.

Chiedere cataloghi completi

**ELME PRODOTTI CHIMICI S.A.S.**  
 Via Arosio, 4  
 20148 MILANO

do i circuiti. Nei programmi di musica leggera si presentano in circa il 5% del tempo, dei pezzi di musica (canto somnesso, accompagnamento di chitarra, musica elettronica) che vengono valutati fino al 20% come parola e, come tale, frequentemente interrotti. D'altra parte, dei testi parlati in musica pure non vengono riconosciuti come parola. In questo caso ci si può aiutare con un funzionamento semiautomatico, in quanto si aumenta dapprima con P2 la sensibilità all'asprezza fintantoché l'apparecchio interdice. Il pezzo di musica che segue con una regolazione di tal genere viene forse reso in modo un po' soffocato, si sentirà in ogni caso che si ha di nuovo della musica e si può allora riportare P2 nella sua posizione normale. L'esperienza insegna che tali variazioni di sensibilità sono in effetti solo raramente necessarie, ma esse rappresentano pur sempre una gradita possibilità.

Dalle osservazioni è risultato che la lingua tedesca, come pure altre lingue nordiche e slave, hanno un «fattore asprezza» molto buono per l'applicazione vista. Meno indicato è il francese a causa dei suoi legamenti fra le parole. Nelle lingue sudeuropee, compreso l'italiano, le frequenti vocali finali hanno un effetto di asprezza che, anche parlando molto in fretta, dà dei buoni risultati.

**Possibilità di intervento dalla parte del trasmettitore**

Molto più semplice sarebbe naturalmente il riconoscimento della parola e della musica se si facesse qualcosa in tal senso dalla parte del trasmettitore. Da molti anni esiste già qualcosa di simile, ma assolutamente involontario.

In un trasmettitore si verificavano una volta nel passaggio dagli

amplificatori microfonici a quelli dei fonorivelatori delle variazioni di tensione continua, che erano palesemente da attribuire alle diverse tensioni di alimentazione degli amplificatori.

Queste variazioni si verificavano così lentamente da non essere udibili; la loro trasmissione attraverso i condensatori di accoppiamento all'amplificatore di modulazione del trasmettitore, dava però luogo a degli incavi o a dei rigonfiamenti nell'involuppo della portante, come quelli rappresentati nella figura 13. Poiché la loro costante di tempo era maggiore di quella di

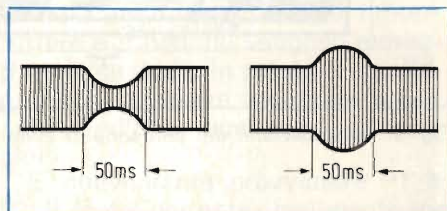


Fig. 13 - Grazie a questi incavi e sporgenze della curva di involuppo, un trasmettitore radio permetteva involontariamente un semplice riconoscimento parola/musica.

una normale correzione antifading, si avevano delle deviazioni di tensione di regolazione, con le quali si poteva far scattare immediatamente un flip-flop che poi comandava il sistema di blocco della parola. Purtroppo la gioia fu di breve durata poiché il trasmettitore divenne ben presto un impianto di studio più moderno senza variazioni di tensione continua al momento della sovrapposizione per dissolvenza.

Sarebbe non solo pensabile, ma anche molto semplice reintrodurre qualcosa di simile. Nel ricevitore basterebbero allora uno stadio di cancellazione e un flip-flop.

«da Funkschau»

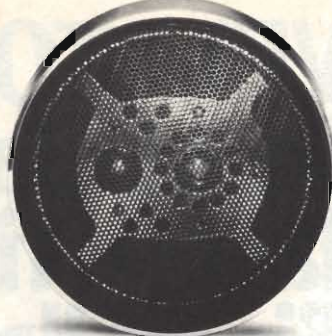


# UNITRONIC®

**HI-FI EQUIPMENT  
AND SOUND**



CM-5500D Radio AM/FM stereo per cassette autoreverse. ESTRAIBILE



MS-3000 Altoparlante HI-FI 25 Watt 3 vie



C-988 Lettore stereo per cassette



CM-2500 Radio AM/FM stereo per cassette. ESTRAIBILE



MS-2000 Altoparlante HI-FI 20 Watt 2 vie



C-981 Lettore stereo per cassette con autoreverse



CM-3000 Radio AM-FM stereo per cassette



C-911 Lettore stereo per nastri ST8



CM-2000 Radio AM/FM stereo per cassette



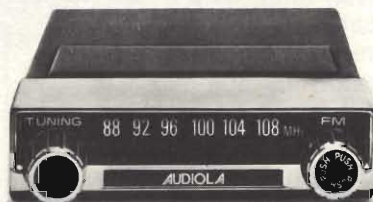
ID-32X Altoparlante 8 Watt



BS-200 Amplificatore stereo 40 Watt



BS-240 Amplificatore stereo 40 Watt comando a distanza



B-52 Convertitore FM



BS-120 Amplificatore stereo 24 Watt con comando a distanza



LED-76 orologio a quarzo

# Da sempre Audiola ha reso piú confortevole viaggiare in Rolls, Cadillac, Jaguar, Rover, Mercedes, Lancia, Fiat, Alfa Romeo, Audi, Ferrari, Renault, Maserati, Peugeot, Citroën, Morris, MG...

...con autoradio AM/FM stereo con mangianastri sia per nastri Stereo 8 sia per cassette, con avanti e indietro veloce, con auto stop, con autoreverse, con orologi digitali per auto, con mangianastri stereo, con i nuovissimi amplificatori per auto, con una completa serie di altoparlanti per i piú esigenti, Audiola ha reso i vostri viaggi con la musica ancora piú piacevoli sia che preferiate Mozart o che preferiate Mina.

Audiola infatti è specializzata in tutti

quegli apparecchi che hanno la funzione di rendere sempre migliore la qualità della musica in automobile. E oggi piú che mai si conferma questo specialismo con il lancio di un nuovo apparecchio: l'amplificatore per autoradio.

Un apparecchio di facilissima installazione e di minimo ingombro che può

amplificare la potenza di una normale autoradio stereo o di una autoradio con mangianastri stereo, sino a 40 watt totali. Inoltre il vantaggio dell'amplificatore consiste nella riduzione delle distorsioni e quindi garantisce una limpidezza sonora che non potrebbe mai essere raggiunta da una normale autoradio.

Così i vostri viaggi in auto saranno sempre piú confortevoli, qualsiasi auto possediate.

## AUDIOLA®

**Il meglio della musica su quattro ruote.**

Audiola Italia S.r.l. - Via Turati, 40 - Milano

# NUOVI RIVELATORI PHILIPS: li installate ed il vostro lavoro finisce davvero con l'installazione.



**LHD 6020: rivelatore per protezioni volumetriche di interni.**

Questo apparecchio gode dell'esperienza che Philips ha fatto in tanti anni di studio sugli ultrasuoni. L'apparecchio è ideale per proteggere appartamenti, ville, uffici, ecc.... I costi, grazie alle unità aggiuntive tipo LHD 6021, risultano inferiori a qualsiasi altro articolo del genere. Ogni apparecchio (LHD 6020 o LHD 6021) protegge un'area pari a circa mq. 20 con una protezione frontale di 7 metri. Protetto contro le manomissioni, dotato di staffa orientabile, alimentazione 12 V c.c. 0,07 A.



**LHD 6018: antifurto a microonde per protezione d'interni.**

Questo apparecchio, se correttamente installato, darà a tutti Voi la massima soddisfazione. Un valido libretto d'istruzioni è stato preparato a questo scopo. Circuiti appositamente studiati eliminano ogni possibilità di allarme dovuto a disturbi periodici e radioelettrici. Ogni apparecchio LHD 6018 protegge circa mq. 180 con 15 metri di portata frontale. Con un'antenna LHD 6025 può essere modificata l'area protetta aumentando la portata frontale fino a 30 metri. Protetto contro le manomissioni, dotato di staffa orientabile, alimentazione 12 V c.c. 0,18 A.

- Desidero conoscere dove acquistare i Vostri antifurto LHD 6020 e LHD 6018
- Desidero ricevere ulteriori notizie tecnico-commerciali sui Vostri antifurto LHD 6020 e LHD 6018

Il mio indirizzo è:

Sig./Ditta \_\_\_\_\_

Via \_\_\_\_\_ n. \_\_\_\_\_ Città \_\_\_\_\_

sono/siamo interessato/i in qualità di \_\_\_\_\_



## PHILIPS

PHILIPS S.P.A. Sistemi Audio Video  
V.le F. Testi 327 - Milano - Tel. 6445



# TIMER I.C.

di A. CATTANEO

Scopo di questo articolo è la trattazione dei vari circuiti integrati facenti funzione di timer disponibili in commercio.

Esamineremo oltre agli arcinoti 555 e 556 altri tipi come il 554, XR320, XR2240, LM322, LM3905, 74121, 74122, 74123 meno conosciuti.

## I timer 555 e 556

Creato da H.R. Camenzind, il timer 555 è forse il più conosciuto e il più versatile. Oltre ad un libro in merito, sono stati dedicati molti articoli alla descrizione delle sue caratteristiche e applicazioni. Il timer 555 è un circuito monolitico integrato capace di generare periodi di temporizzazione monostabili e astabili con l'aiuto di pochi componenti discreti. Come illustrato in *fig. 1* il timer, chip a 8 terminali, può venir internamente rappresentato da uno schema a blocchi

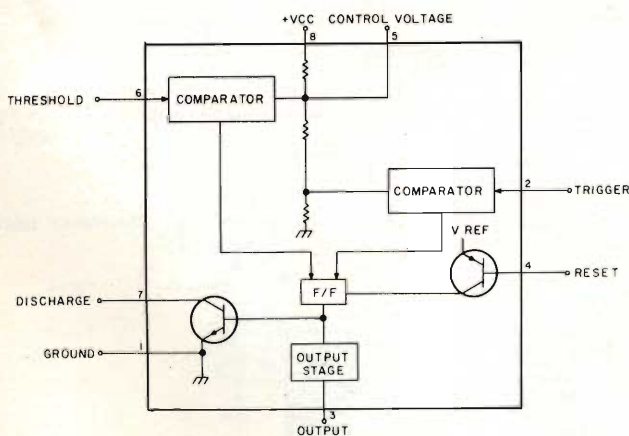


Fig. 1 - Schema a blocchi e denominazione dei piedini dell'integrato 555.

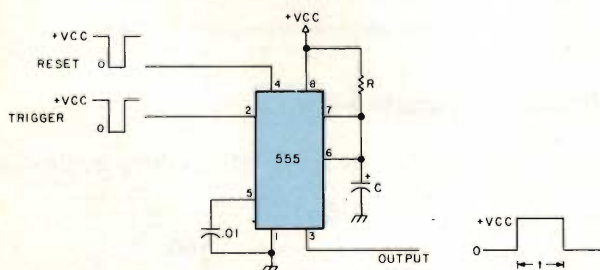


Fig. 2 - Il 555 così collegato fornisce un'uscita positiva con un trigger negativo.

semplificato. In funzionamento monostabile, come rappresentato in *fig. 2*, il timer viene attivato da un impulso negativo al fine di ottenere in uscita un secondo impulso positivo il cui periodo viene dato in secondi dalla relazione  $t = 1,1 RC$ . Viceversa il timer 555 può pure essere usato per funzioni inverse a quella citata in modo che un impulso positivo porti ad una uscita negativa come risulta in *fig. 3*.

Anche in questo secondo caso è valida la relazione precedente. La durata dell'impulso d'ingresso, qualsiasi andamento abbia quest'ultimo, è sempre più corta della durata dell'impulso d'uscita. Il piedino 4 («reset») agisce da azzeramento, infatti se messo temporaneamente a potenziale 0, fa tornare l'uscita al suo stato primitivo.

Nel circuito di *fig. 2*, l'output va quindi a massa (potenziale 0) mentre ritorna a +Vcc per il circuito di *fig. 3*. Il periodo di tempo in cui il timer resta attivo può essere variato indipendentemente dalla rete di temporizzazione RC controllando in tensione il piedino 5.

In funzionamento astabile, il timer 555 viene connesso come illustrato in *fig. 4* al fine di produrre una uscita rettangolare rispettiva la cui frequenza è data da:

$$f = \frac{1,443}{(R_1 + 2R_2) C} \text{ espressa in Hz}$$

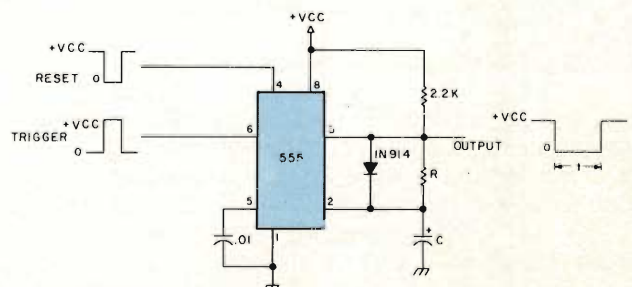


Fig. 3 - In questo caso il trigger è positivo e l'uscita negativa.

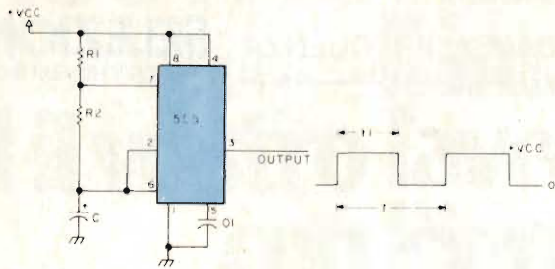


Fig. 4 - Il 555 in funzionamento come multivibratore astabile.

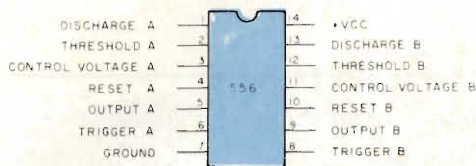


Fig. 5 - «Package» del dual timer 556.

Il «duty cycle» dell'uscita rettangolare, rapporto tra il tempo in cui l'uscita è a +Vcc ed il periodo totale, viene dato da:

$$\text{«duty cycle»} = \frac{t_1}{t} \cdot 100 = \frac{R_1 + R_2}{R_1 + 2R_2} \cdot 100$$

Riferendosi sempre al circuito di fig. 4, deduciamo che R2 deve essere assai più alta di R1 per ottenere un «duty cycle» di circa il 50%. Diversamente questo varierà dal 51 al 99%. Il timer 556, come possiamo vedere dal «package» a 14 piedini di fig. 5, è semplicemente l'insieme di due 555 indipendenti tra di loro.

### Il timer monostabile 554

Il 554, della Signetics, è un timer monostabile quadruplo insito in un «package» a 16 pin (fig. 6).

Lo schema a blocchi di fig. 7 rappresenta una delle quattro sezioni. In fig. 8 è riportato il 554 in funzionamento monostabile, la durata dell'impulso di uscita

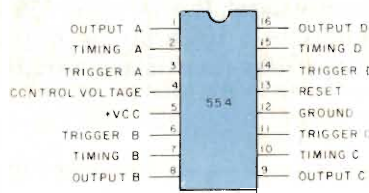


Fig. 6 - «Package» del 554.

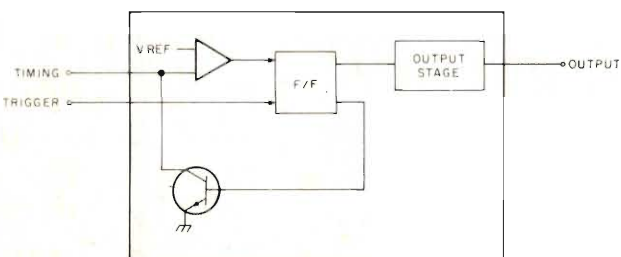


Fig. 7 - Schema a blocchi interno dell'integrato 554.

è data da :  $t = RC$  in secondi. Analogamente al circuito di fig. 2 riguardante il 555 il periodo dell'impulso negativo di «trigger» è più breve di quello d'uscita. Più sezioni del timer 554 possono essere collegate in cascata, come illustrato in fig. 9, al fine di ottenere una serie sequenziale di uscite. L'impulso negativo di «reset», applicato al terminale 13, azzerava simultaneamente tutti le sezioni del timer. Controllando la tensione sui terminali «timing» è possibile variare il periodo d'uscita tenendo conto che le varie sezioni vengono influenzate simultaneamente.

In regime astabile dovranno essere impiegate almeno due sezioni del timer, come riportato in fig. 10.

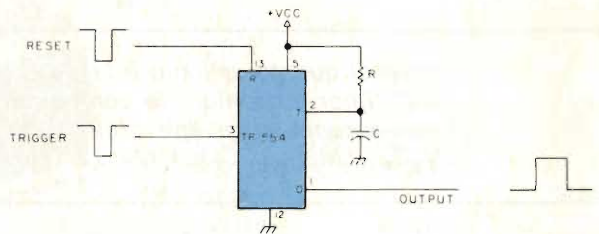


Fig. 8 - Il 554 viene fatto scattare da un impulso trigger negativo.

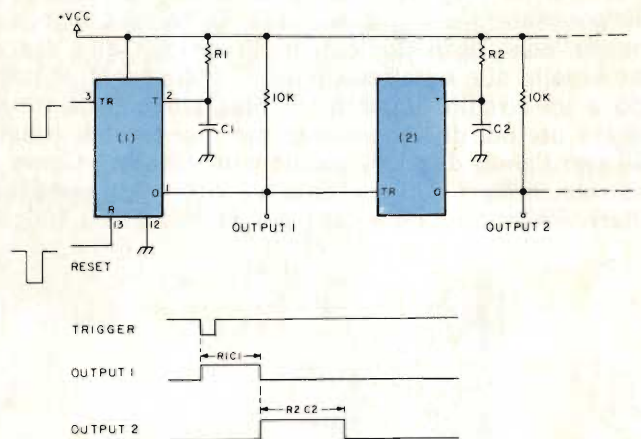


Fig. 9 - Collegando più timer in cascata si otterranno uscite sequenziali.

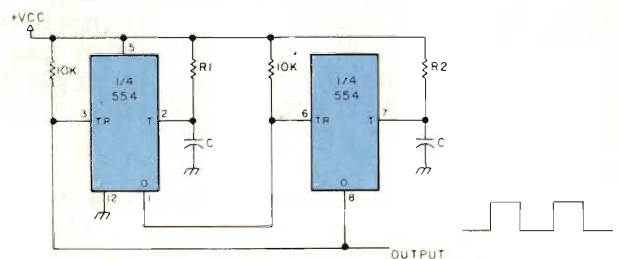


Fig. 10 - Multivibratore astabile impiegante il 554.

La frequenza d'uscita è data da:

$$f = \frac{1}{(R_1 + R_2) C} \text{ in Hz} \cdot \text{ ed il «duty cycle»} = \frac{R_2}{R_1 + R_2} \cdot 100$$

quindi ponendo  $R_1 = R_2$  si otterrà un'onda quadra simmetrica.

## Il timer XR320

Il timer XR320, della Exar, il cui schema a blocchi interno è riportato in fig. 11, è un circuito monolitico montato in un «package» a 14 piedini. Tale dispositivo può essere azionato sia da un impulso negativo (fig. 12) sia da un impulso positivo (fig. 13). In entrambi i casi, il periodo di tali impulsi risulta più breve di quello ottenuto all'uscita il cui valore sarà  $T = 2RC$  espresso in secondi. L'XR320 è in grado di fornire due uscite logiche indipendenti. La prima, prelevabile sul piedino 10, sopporta un carico massimo di 10 mA, la seconda (piedino 12) può erogare fino a 100 mA di corrente. L'uscita a 10 mA è del tipo a «collettore aperto» quindi necessita di una resistenza esterna di carico RL collegata a +Vcc. In fig. 14 il dispositivo viene utilizzato come un generatore di impulsi (multi-vibratore astabile) con uscite invertite di fase la cui frequenza è approssimativamente

$$f = \frac{1}{2RC} \text{ in Hz.}$$

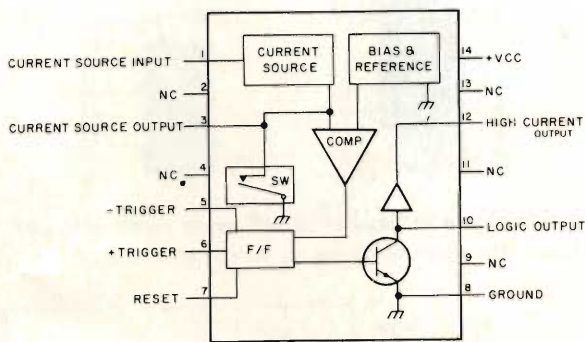


Fig. 11 - Schema a blocchi e denominazione dei terminali del l'XR320.

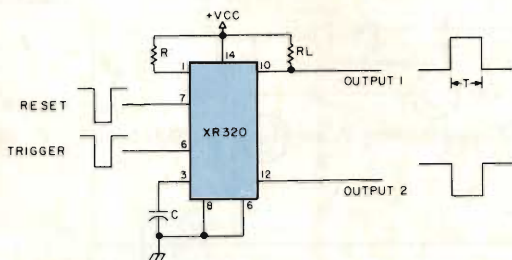


Fig. 12 - L'XR320 come monostabile comandato da un trigger negativo.

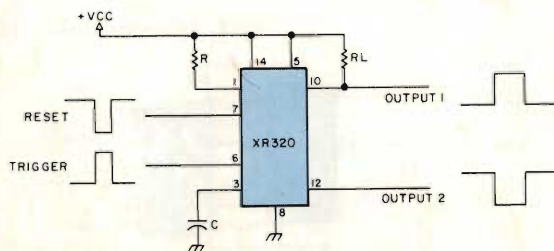


Fig. 13 - L'XR320 come monostabile comandato da un trigger positivo.

# La macchina che pulisce i dischi senza liquido

VAC-O-REC MARK 1  
Indicato per il professionista ed industria.  
Codice GBC RA/4350-00

L. 44.200



VAC-O-REC MARK 2  
Uguale al mod. MARK 1, ma con un'estetica più elegante e quindi più idonea ad essere inserita in un normale ambiente moderno.

Codice GBC RA/4352-00

L. 49.800

Ideale per stazioni radio, discoteche, negozi di dischi, HI-FI e per il musicofilo.

Non più problemi, lavora velocemente, efficacemente e delicatamente senza rovinare i vostri preziosi dischi.

Adatta per tutti i tipi di dischi (L.P., 78 giri e 45 giri).

È sufficiente inserire il disco, premere l'interruttore ed il vostro VAC-O-REC in pochi secondi vi pulirà il disco e ne toglierà le cariche elettrostatiche.

Il VAC-O-REC è costituito da una serie di spazzole morbide di mohair che asportano la polvere, da un vero aspirapolvere e da speciali strisce di mylar per la scarica delle cariche elettrostatiche.

Le spazzole hanno una durata media d'uso di 3 anni.

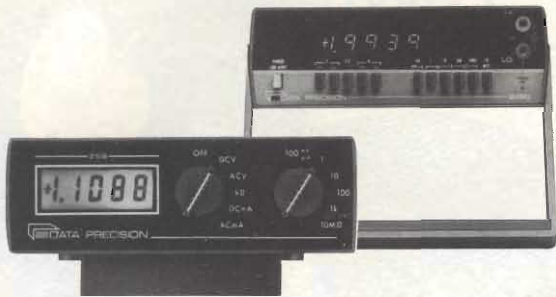
**VAC O REC**

"Dalla grande famiglia"

**DATA PRECISION<sup>®</sup> U.S.A.**

**il 4<sup>1</sup>/<sub>2</sub>**

**Multimetro digitale per intenditori**



advertteam 331

**TRE MODELLI PORTATILI**

- Dimensioni ridotte (140 x 45 x 90 mm)
- Alimentazione a batterie ricaricabili
- Precisione di base con tensioni continue 0,05%
- Misura di V d.c., V a.c., I d.c., I a.c. e Ohm
- Possibilità di accoppiare l'ampia gamma di accessori opzionali Data Precision, tra cui:
  - sonde per misure di temperatura
  - sonde per misure di Alta Tensione e Alta Frequenza
  - pinze amperometriche
- MODELLO 245: display a scarica di gas
- MODELLO 248: display LED
- misura del vero valore efficace
- MODELLO 258: display a cristalli liquidi

**DUE MODELLI DA LABORATORIO**

- Dimensioni 215 x 75 x 225 mm
- Alimentazione a rete e a batterie ricaricabili (opzionale)
- Display LED
- Misura di V d.c., V a.c., I d.c., I a.c. e Ohm
- Precisione di base con tensioni continue 0,03%
- Accessori opzionali: come sopra
- MODELLO 2480
- MODELLO 2480 R: a vero valore efficace



CONSULENZA, VENDITA, ASSISTENZA  
 20124 Milano via Scarlatti, 26  
 tel. (02) 2002851/6/7 R.A. telex 35675 Ampermil  
 Collaboratori a Torino, Genova, Padova, Firenze, Roma, Napoli, Brindisi

**LM322 e LM3905**

Il timer LM322, è inserito in un «package» singolo a 14 piedini ed il relativo schema a blocchi è illustrato in fig. 15. Questo timer si avvale di un generatore di tensione costante a 3,15 V allo scopo di rendersi insensibile ad eventuali sbalzi della tensione di alimentazione e nello stesso tempo di fornire un riferimento sicuro per applicazioni supplementari. Il carico applicabile in uscita non è eccessivo infatti può raggiungere ma non superare 5 mA. Come per i timer 554, 555, 556, il periodo in cui l'uscita resta attiva può venire variato esternamente tramite il terminale Vadj. Le uscite dell'LM322 possono essere considerate simili a quelle di un qualsiasi transistor (collettore pin 12 ed emettitore pin 1) ai capi la cui tensione applicata non deve mai superare il valore di 40 V pena l'immediato danneggiamento del dispositivo.

In fig. 16 il timer è previsto per funzioni monostabili con impulso di uscita positivo mentre in fig. 17 l'uscita è, al contrario, negativa. Per entrambi i circuiti

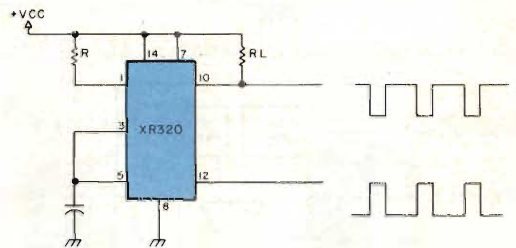


Fig. 14 - Generatore di impulsi (il 320 usato come astabile).

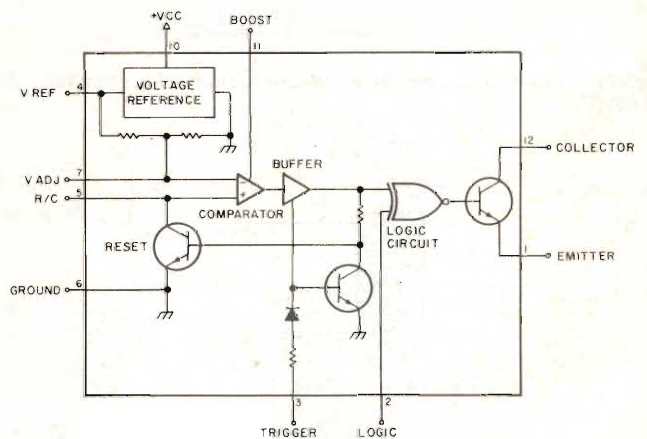


Fig. 15 - Schema a blocchi e denominazione dei terminali dell'LM322.

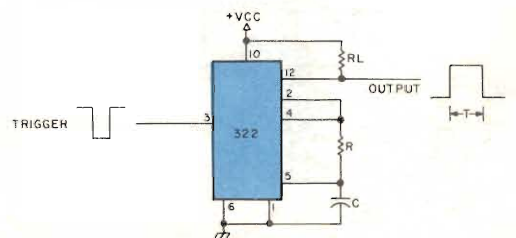


Fig. 16 - L'LM322 fornisce un'uscita positiva.

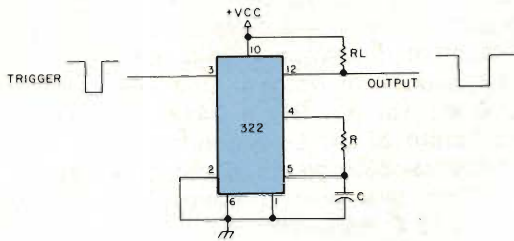


Fig. 17 - L'M322 fornisce un'uscita negativa con trigger negativo.

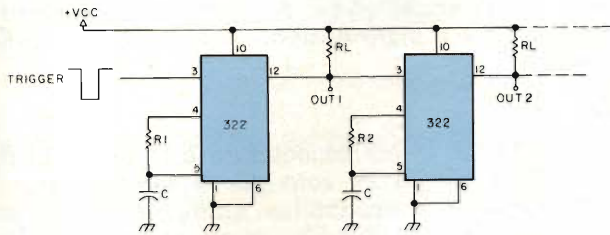


Fig. 18 - Impulsi sequenziali di uscita prelevati dal collettore.

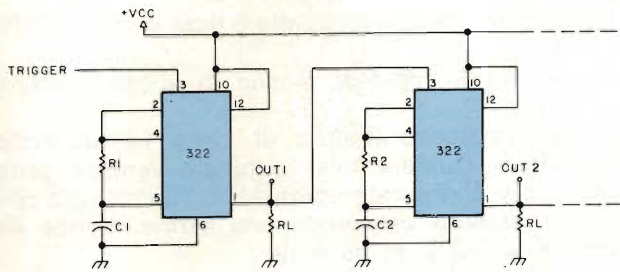


Fig. 19 - Impulsi sequenziali di uscita prelevati dall'emettitore.

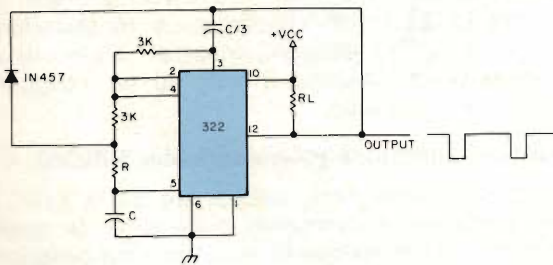


Fig. 20 - Il timer LM322 in funzione di generatore d'impulsi.

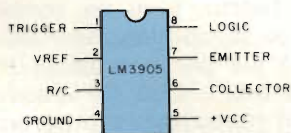


Fig. 21 - «Package» dell'LM3905.

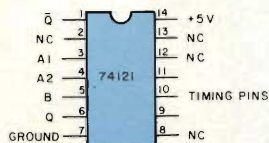


Fig. 22 - «Package» del monostabile 74121.

la durata dell'impulso di «trigger» può essere sia più breve che più lunga di quella dell'impulso d'uscita che è dato dalla relazione  $t = RC$  in secondi. L'uscita può essere prelevata dall'emettitore se  $R_L$  verrà collegata tra il pin 1 e massa (il pin 12 sarà collegato a  $+V_{CC}$ ). Prelevando l'uscita sul collettore, *fig. 16* e 17, è possibile ottenere sia un impulso positivo che un impulso negativo. Il terminale «boost» (pin 11) viene usato per aumentare la velocità di lavoro del comparatore interno del timer.

Allo stato «unboosted» vengono ottenuti periodi di temporizzazione attorno a 1mS. Allo stato «boosted» sono possibili periodi di temporizzazione di diversi microsecondi. Gli impulsi d'uscita possono essere momentaneamente azzerati durante il ciclo di temporizzazione cortocircuitando il condensatore C a massa.

Come in precedenza fatto col timer 554 anche in questo caso è possibile il collegamento di più LM322 in cascata per avere una serie d'impulsi d'uscita sequenziali senza l'uso di alcun condensatore di accoppiamento. La *fig. 18* mostra come sia possibile ottenere una serie di uscite tramite collettori, mentre in *fig. 19* le uscite sono ricavate sugli emettitori. Entrambi i circuiti vengono fatti scattare da un impulso positivo. In regime stabile, circuito di *fig. 20*, il 322 genera una frequenza d'uscita pari a:

$$f = \frac{1}{(R1 + RX) C} \text{ in Hz}$$

La durata dell'impulso negativo viene data approssimativamente da  $t_1 = 2RC$  in secondi. Il timer LM3905 differisce dall'LM322 per la mancanza dei terminali «boost» e  $V_{adj}$  oltre che per il «package» a 8 pin come illustrato in *fig. 21*.

### Monostabile 74121

Il 74121, la cui zoccolatura viene riportata in *fig. 22* è un timer monostabile a 14 pin ed è senza dubbio il più usato dopo il 555. Come per i precedenti ICs di cui abbiamo già parlato la sua tensione di alimentazione deve essere di  $+5V (\pm 5\%)$ . In *fig. 23*, il 74121 funziona come un «negative triggered», monostabile. In *fig. 24* viene invece fatto sganciare positivamente. In ogni caso sono disponibili impulsi d'uscita complementari le cui durate sono:  $t = 0,693 RC$  in secondi.

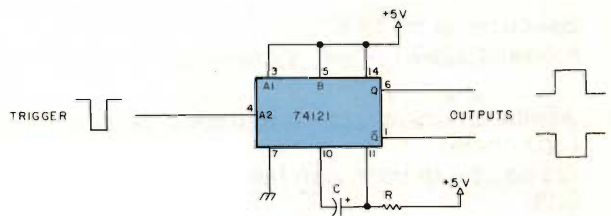
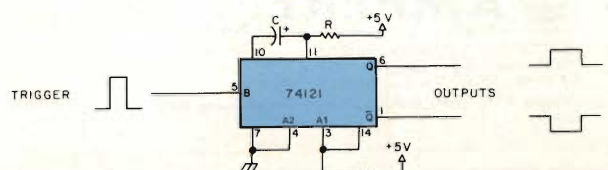


Fig. 23 - 74121 comandato da un trigger negativo.

Fig. 24 - 74121 comandato da un trigger positivo.

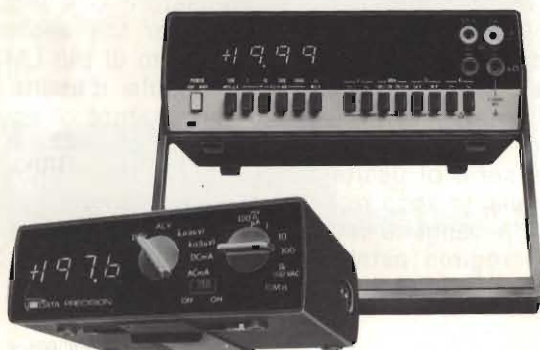


"Dalla grande famiglia"

**DATA PRECISION<sup>®</sup> U.S.A.**

# il 3 1/2

## Multimetro digitale per intenditori



advertteam 330

### Esecuzione portatile modello 175

Dimensioni ridotte 140 x 45 x 90 mm  
Alimentazione a batterie ricaricabili  
Precisione di base con tensioni continue 0,1%  
Misura di V d.c., V a.c., I d.c., I a.c. e Ohm

### Esecuzione da tavolo modello 1350

Alimentazione a rete  
Precisione di base con tensioni continue 0,1%  
Misura di V d.c., V a.c., I d.c., I a.c. e Ohm

### Esecuzione da tavolo modello 1750

Alimentazione a rete e a batterie ricaricabili (opzionale)  
Precisione di base con tensioni continue 0,1%  
Misura di V d.c., V a.c., I d.c., I a.c., Ohm e dBm  
Misura diretta di corrente fino a 20 A

 **AMPERE** S. A. S.

CONSULENZA, VENDITA, ASSISTENZA  
20124 Milano via Scarlatti, 26  
tel. (02) 200265/6/7 R.A. telex 35675 Ampermil  
Collaboratori a Torino, Genova, Padova, Firenze, Roma, Napoli, Brindisi

Una volta comandati da impulsi «trigger», essi generano uscite indipendenti da ulteriori cambi d'ingresso e transizioni durante il ciclo di temporizzazione ed in più l'impulso di comando può essere di qualsiasi durata. Essendo provvisto di una resistenza interna di circa 2 kΩ (al pin 9), il 74121 può venire azionato con l'aiuto di un solo condensatore esterno di temporizzazione collegando di conseguenza il pin 9 a +5 V. Con tale procedimento l'impulso d'uscita vale  $t = 1,386 C$  espresso in secondi. Omettendo il condensatore esterno C si ottiene in uscita un treno d'impulsi il cui periodo è di circa 30 nS. Il 74121 è preferito al 555 per periodi monostabili d'uscita inferiori a 10 mS anche se esso non può essere «retriggerato» durante il ciclo di temporizzazione ed è privo di «reset».

### 74122

Il timer 74122, la cui zoccolatura è riportata in fig. 25, differisce dal 74121 solo per il fatto di essere «retriggerabile» e «resettabile». La fig. 26 mostra una applicazione del 74122 usato come monostabile comandato da un impulso «trigger» negativo, mentre in fig. 27 il «trigger» è positivo.

Il periodo dell'impulso d'uscita è dato da  $t = 0,32RC$   
 $0,7$   
 $(1 + \frac{\quad}{R})$  in secondi. Anche in questo modello

vi è una resistenza interna di circa 10 kΩ collegata al pin 9. Qualora tale terminale venisse collegato al +5 V, l'integrato opererebbe con un solo condensatore esterno ottenendo una forma d'onda dal periodo:  $t = 3,2 C$  in secondi.

### Timer 74123

Il 74123, rappresentato in fig. 28 è formato dall'insieme di due 74122 in un «package» a 16 terminali. In fig. 29 ed in fig. 30 vengono mostrati i circuiti di applicazione rispettivamente riferiti ad un «trigger» negativo e ad uno positivo.

### Temporizzatore contatore programmabile XR2240

Questo circuito integrato, sviluppato dalla Exar, è un tipo di timer completamente differente da quelli sopra riportati, infatti esso è completamente programmabile.

Come illustrato nello schema a blocchi di fig. 31, l'XR2240 comporta l'uso di un oscillatore base dei tempi, di un controllo logico, e di un contatore binario a 8 bit. Il circuito di applicazione indicato in fig. 32 rimane invariato sia per operazioni monostabili che per funzioni astabili. Con S1 chiuso il circuito funziona come un monostabile programmabile. Collegando infatti le uscite necessarie al «bus» comune, la durata dell'impulso sarà multipla (in codice

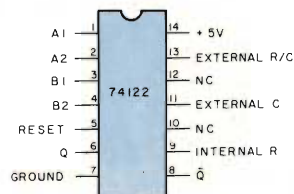


Fig. 25 - «Package» dell'integrato 74122.

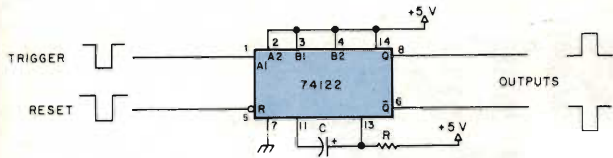


Fig. 26 - Monostabile 74122 con trigger negativo.

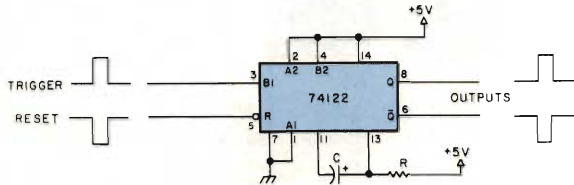


Fig. 27 - Monostabile 74122 con trigger positivo.

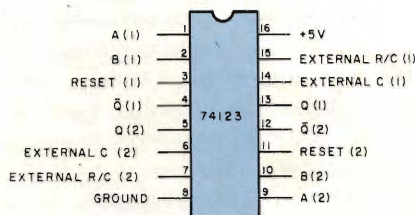


Fig. 28 - «Package» del 74123.

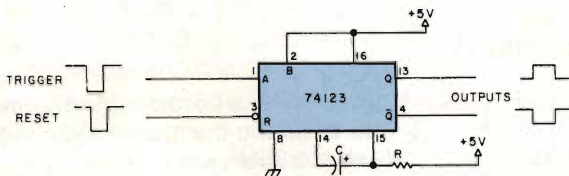


Fig. 29 - 74123 con trigger negativo.

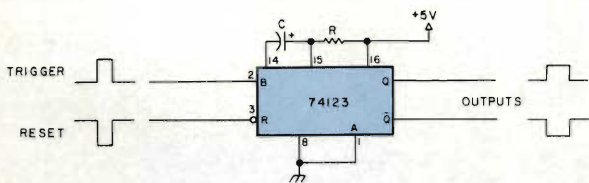


Fig. 30 - 74123 con trigger positivo.

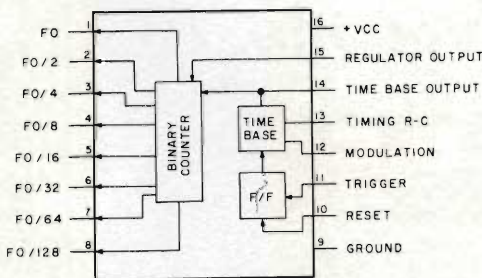


Fig. 31 - Schema a blocchi e disposizione terminali del timer programmabile XR2240.

# LIBRI IN VETRINA

## EQUIVALENZE E CARATTERISTICHE DEI TRANSISTORI

L. 6.000

Un manuale comprendente i dati completi di oltre 10.000 transistori che permette di ottenere numerose informazioni per quanto riguarda:

- I parametri nominali
- Le caratteristiche
- I contenitori e le dimensioni
- L'identificazione dei terminali
- Le possibilità di impiego pratico
- I diversi fabbricanti
- I tipi di equivalenti sia Europei che Americani

Fra i modelli elencati figurano anche quelli la cui fabbricazione è da tempo cessata.



L. 5.000



## TABELLE EQUIVALENZE SEMICONDUTTORI E TUBI ELETTRONICI PROFESSIONALI

Un libro che riempie le lacune delle pubblicazioni precedenti sull'argomento. Sono elencati i modelli equivalenti Siemens per quanto riguarda:

- Transistori europei, americani e giapponesi
- Diodi europei, americani e giapponesi
- Diodi controllati (SCR-thyristors)
- LED
- Circuiti integrati logici, analogici e lineari per radio-TV
- Circuiti integrati MOS
- Tubi elettronici professionali e vidicons.

## ESERCITAZIONI DIGITALI Misure applicate di tecniche digitali ed impulsive.

L. 4.000

Il libro inizia con le misure dei parametri fondamentali dell'impulso e la stima dell'influenza dell'oscilloscopio sui risultati della misura. Vi è poi una serie di esercitazioni intese a spiegare la logica dei circuiti TTL e MOS e la differenza fra questi circuiti logici. Alcuni esercizi, in forma di questionario, sono aggiunti per stimolare il lettore ad approfondire i problemi con un proprio lavoro di ricerca.



Sconto 10% agli abbonati

## GEDOLA DI COMMISSIONE LIBRARIA

Da inviare a JCE - Via dei Lavoratori, 124 - 20092 Cinisello B.  
Inviatemi i seguenti volumi pagherò al postino l'importo indicato più spese di spedizione.

- N. \_\_\_ Equivalenze e caratteristiche dei transistori L. 6.000 (Abb. L. 5.400)
- N. \_\_\_ Tabelle equivalenze semiconduttori e tubi L. 5.000 (Abb. L. 4.500)
- N. \_\_\_ Misure applicate di tecniche digitali L. 4.000 (Abb. L. 3.600)

Nome \_\_\_\_\_

Cognome \_\_\_\_\_

Via \_\_\_\_\_ N. \_\_\_\_\_

Città \_\_\_\_\_ Cap. \_\_\_\_\_

Data \_\_\_\_\_ Firma \_\_\_\_\_

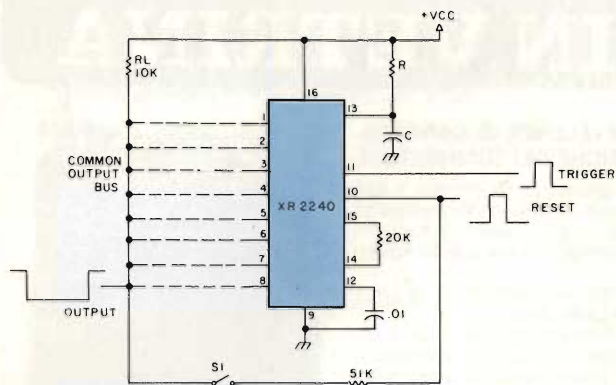


Fig. 32 - Connessioni esterne riguardanti un timer/condor programmabile. Per funzioni astabili S1 è aperto, per operazioni monostabili è chiuso.

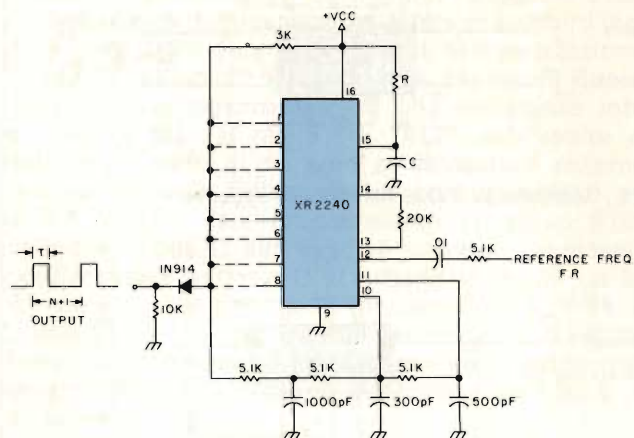


Fig. 33 - XR2240 usato come sintetizzatore di frequenza.

TABELLA 1

Parameter	555/556	XR-2240	XR-320	LM322/LM3905	554	74121	74122/74123	Units
Supply voltage, Vcc	4.5-16	4-15	4.5-20	4.5-20	4.5-16	5	5	V
Supply current	3-10 *	4-13	4-14	2.5	18-22 *	23	23 *	mA
Timing accuracy	1.0	0.5	1.0	0.2 ††	1.0			%
Supply drift	0.1	0.08	0.1	0.005	0.03			%/V
Temperature drift	50	80-200	100	100	150			ppm/°C
Triggering								
Output								
Reset								
Timing R								
Timing C	1k-10m	1k-10m	6k-1m	3k-100m	2-100k	2-40k	5-20k	Ω
Max. astable freq.	.001-100	.01-1000	.0001-100	.0001-100	**	> 10 pF	> 10 pF	μF
	200	130	10	**	-	-	-	kHz

binario) di  $t = RC$  in secondi.

Con l'aiuto di un contatore binario a 8 bit potremo quindi avere ritardi di tempo che variano da  $1RC$  a  $255RC$ . Ad esempio se soltanto il pin 6 ( $f_0/32$ ) viene connesso al «bus» la durata totale d'uscita sarà  $32RC$ . Similmente, se vengono connessi i pin 1 ( $f_0$ ), 2 ( $f_0/2$ ), 5 ( $f_0/16$ ) e 7 ( $f_0/64$ ), il ritardo totale salirà a  $t' = (1+2+16+64) RC = 83RC$ .

La funzione astabile si ottiene aprendo S1. Sarà possibile ottenere così una frequenza  $f = 1/t$  in Hz dove  $t$  è un multiplo di  $RC$  da 1 a 255. Fra le molteplici applicazioni possibili con questo dispositivo la più interessante è senza dubbio la sintesi di frequenza ottenuta col circuito di fig. 33. Tale circuito può simultaneamente moltiplicare la frequenza d'ingresso in base ad un fattore  $M$  e dividerla in base ad un fattore  $N+1$  dove  $M$  e  $N$  rappresentano valori selettivi interi. La frequenza d'uscita è data da:

$$f = f_R \frac{(M)}{1+N} \quad \text{con} \quad \begin{matrix} 1 \leq M \leq 10 \\ 1 \leq N \leq 255 \end{matrix}$$

dove  $f_R$  è la frequenza d'ingresso.

Quando all'ingresso non è applicata alcuna frequenza l'oscillazione del circuito vale  $f_s = \frac{1}{RC}$  (la rete è applicata al pin 13).

In questo caso la frequenza d'uscita sarà:

$$f = f_s \frac{(1)}{1+N} \quad \text{in Hz.}$$

## CONCLUSIONE

Con ciò abbiamo preso in esame un buono numero di «timer» integrati che ci hanno permesso una veloce rassegna dei principali circuiti di applicazione. Le caratteristiche specifiche dei componenti da noi trattati sono raggruppate in tabella 1.

a **PADOVA**

nuovo punto  
di vendita

**G.B.C.**

italiana

**Via Milazzo 26/A**



# CENTRALINO TV AMPLIFICATO A 5 INGRESSI

di U. BASIOTTI

Con l'avvento delle TV private e con la tendenza, quasi ansiosa, degli utenti di vederne il maggior numero possibile, sono comparsi innumerevoli "Aggeggi" quali amplificatori, trappole, convertitori, filtri, miscelatori. Il primo risultato ottenuto è stato un certo disorientamento negli antenisti per renderli compatibili tra di loro. In pratica, si presentano difficoltà di scelta nell'acquisto e altre difficoltà nel montaggio per i macchinosi giri di cavi e scatolette sul palo delle antenne.

Ora la "Fidel" ha creato un centralino amplificato a 5 ingressi con guadagni differenziati col quale è possibile realizzare un impianto TV completo senza altre "Scatolette". Tutte le difficoltà scompaiono.

Esaminando il centralino si osserva: 2 ingressi in banda V con un guadagno di 18 db a basso rumore, più che sufficienti per amplificare un discreto segnale in antenna;

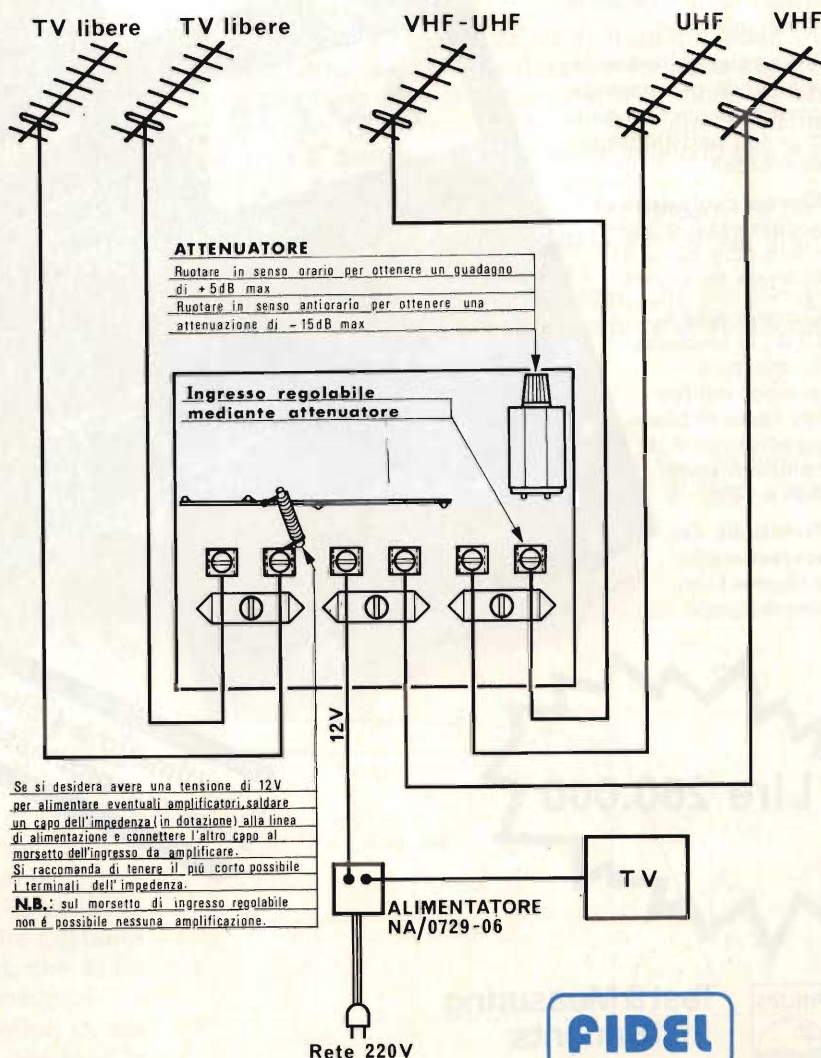
1 ingresso in VHF con un guadagno di 6 db ed 1 ingresso in UHF banda IV con un guadagno di 12 db sufficienti per rendere ottimo un segnale appena discreto e per compensare le varie perdite nel cavo di discesa.

Si osserva inoltre un ulteriore ingres-

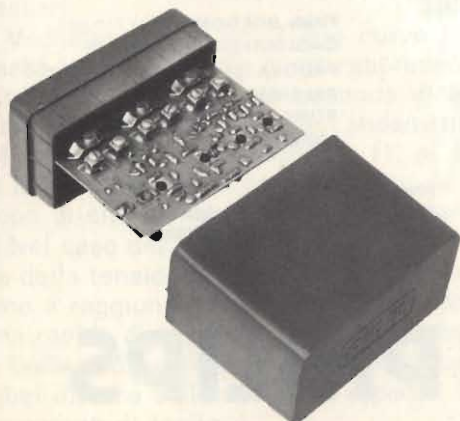
so a larga banda con guadagno variabile, mediante attenuatore ad impedenza costante, da - 15 a + 15 db dove è possibile applicare qualsiasi segnale, sia in VHF che UHF (vedi TV locale in VHF od in banda IV o segnale in banda V particolarmente forte).

Il segnale in uscita è sufficiente per 2 o 3 prese.

Il complesso è racchiuso in unico robusto contenitore di facile installazione. Un alimentatore a 12 V con negativo a massa, assorbimento circa 50 mA, è l'accessorio del centralino.



Se si desidera avere una tensione di 12V per alimentare eventuali amplificatori, saldare un capo dell'impedenza (in dotazione) alla linea di alimentazione e connettere l'altro capo al morsetto dell'ingresso da amplificare. Si raccomanda di tenere il più corto possibile i terminali dell'impedenza.  
**N.B.:** sul morsetto di ingresso regolabile non è possibile nessuna amplificazione.



**FIDEL**  
electronic

# Multimetri digitali Philips. Il meglio in prestazioni e prezzo.

Da una analisi comparativa del rapporto prestazioni/prezzo i Multimetri Digitali PM 2517 risultano vincenti.

Pur fornendo superbe prestazioni da strumenti di laboratorio quali le quattro cifre piene e le gamme automatiche, vengono offerti ad un prezzo altamente competitivo.

**Displays a 4 cifre piene:** aumentata risoluzione rispetto ai 3 1/2 cifre. Inoltre indicatore dell'unità di misura.

**Scelta tra LED e LCD:** scegliete secondo le vostre preferenze.

**Cambio gamma automatico:** per praticità di misura. Naturalmente vi è anche quello manuale.

**Vero valore efficace:** il solo modo per misurare correttamente segnali in c.a. non perfettamente sinusoidali.

**Elevata risoluzione ed accuratezza:** grazie alle 4 cifre piene e l'elevata sensibilità.

**Correnti sino a 10 A:** la tendenza di utilizzare tensioni sempre più basse richiede tassativamente di poter misurare sino a 10 A.

**Protezione dai sovraccarichi:** è impossibile danneggiarlo.

Vi invitiamo a considerare le caratteristiche professionali sotto elencate, unitamente alla possibilità di scegliere tra il modello con display a cristalli liquidi e quello a LED, la realizzazione ergonomica, robusta e compatta e giudicare quindi la fondatezza della nostra asserzione.

**Piccolo ma robusto:** non fragile plastica o deboli commutatori.

**Design ergonomico:** funziona in ogni posizione, automaticamente



**Misura anche le temperature:** la sonda opzionale consente questa misura utilissima per la ricerca guasti.

**Congelamento della misura indicata:** un grande vantaggio ottenibile con lo speciale puntale opzionale.

**Rispetta le norme internazionali:** quali? Virtualmente tutte.

**Lire 260.000**

**Il multimetro a 4 cifre senza compromessi**

Filiali: BOLOGNA (051) 712.897  
CAGLIARI (070) 860.761/2/3  
PADOVA (049) 657.700  
PALERMO (091) 400.066  
ROMA (06) 382.041  
TORINO (011) 210.404/8

Philips S.p.A.  
Sezione Scienza & Industria  
Viale Elvezia, 2 - 20052 Monza  
Tel. (039) 36.35.1



**Test & Measuring  
Instruments**

**PHILIPS**

# CALCOLO DEI FILTRI ATTIVI

di R. SIMONI

L'impiego dei filtri attivi è sempre più frequente nei montaggi elettronici, radio, TV, BF, apparati musicali, apparati industriali ed in quelli di misura.

Grazie agli amplificatori operazionali, la realizzazione di un filtro attivo diventa facile ed il funzionamento risulta eccellente.

Inoltre impiegando un circuito integrato il montaggio risulta semplificato. L'economia aumenta impiegando un circuito integrato a più elementi simili o anche differenti.

L'essenziale per ottenere una buona riuscita è il calcolo dei componenti passivi R, C, associati ai componenti attivi a semiconduttori quali i transistori o circuiti integrati.

Questo calcolo si effettua in funzione dei presupposti concernenti il filtro e nello stesso tempo in rapporto alle caratteristiche dei semiconduttori impiegati. Più frequentemente sono i circuiti integrati che offrono i maggiori vantaggi in queste realizzazioni.

Uno studio dettagliato sui filtri attivi ed i relativi calcoli è stato pubblicato da Funkschau 1978 nella rivista N. 5 datata 22-2-1978 autore Dieter Buttkus. In essa sono fornite, dopo le indicazioni generali sui filtri attivi, le formule di calcolo che risultano relativamente semplici da usarsi, d'altronde tutti i tecnici dilettanti o professionisti oggi sono in possesso di un piccolo calcolatore in grado di risolvere i calcoli necessari.

Vediamo ora in *fig. 1* due curve interessanti filtri passa-basso. La prima curva rappresenta la risposta di filtri di Tschebyscheff, la seconda di quelli di Bessel. Nel primo caso si nota che l'andamento è lineare fino ad una determinata frequenza  $f_1$ , al di là della quale si ha un aumento di tensione sino ad un massimo  $f_2$ , dopo di che la risposta decresce rapidamente.

Nel caso del filtro di Bessel, si nota che la variazione della tensione in uscita rimane pressoché costante sino a raggiungere la frequenza  $f_2$ , dopo di che si ha una rapida diminuzione come nel caso precedente.

Sulle ordinate vengono rappresentati i valori in decibel mentre sulle ascisse i rapporti  $f/f_g$ , ove  $f_g$  è la frequenza di taglio.

## FILTRI PASSA-BASSO E PASSA-ALTO

La *figura 2* ci offre lo schema di un filtro attivo passa-basso, mentre la *figura 3* ci rappresenta lo schema di un filtro passa-alto. Nei due circuiti abbiamo  $C_1 = C_2$  e  $R_1 = R_2$ .

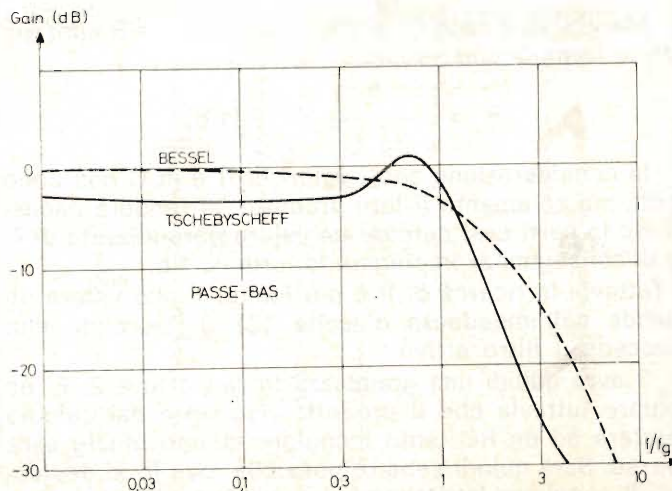
Per ottenere gli stessi valori di R, in ambedue i casi  $R_1$  è costituito da una resistenza variabile avente il valore massimo doppio rispetto a  $R_2$  in modo da ottenere confacilità il risultato  $R_1 = R_2$ . I due condensatori  $C_1 = C_2$  dovranno essere scelti in modo che risultino il più possibile di ugual valore.

Infine grazie ad un potenziometro lineare da 50  $\Omega$ , si otterrà la variazione di risposta desiderata sia essa «Bessel» o «Tschebyscheff».

E' bene controllare attentamente che la curva di risposta lavori nel campo di frequenza di taglio desiderato.

## CALCOLO DEI FILTRI

Il valore dei componenti  $R_1$ ,  $R_2$ ,  $C_1$  e  $C_2$  è in funzione della frequenza di taglio  $f_g$  e del tipo di filtri deside-



*Fig. 1 - Curva di risposta dei filtri passa-basso.*

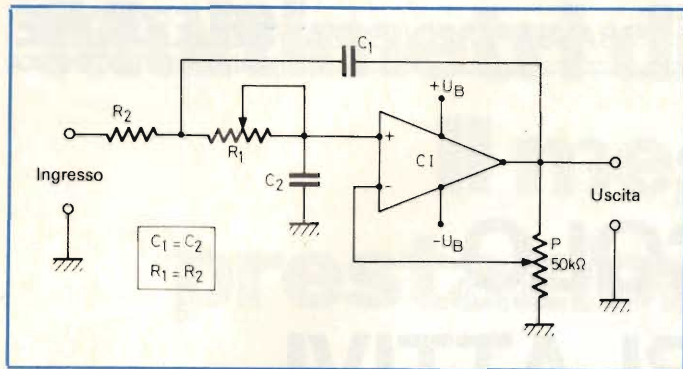


Fig. 2 - Schema di principio di filtro passa-basso.

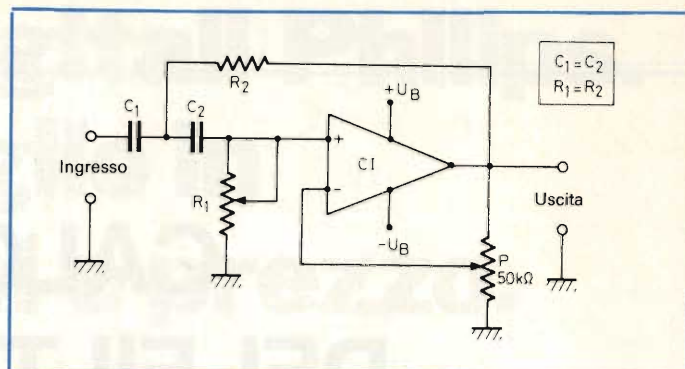


Fig. 3 - Schema di principio di filtro passa-alto.

rato. A tal fine si impiega la formula generale, che segue:

$$RC = \frac{K}{fg} \quad (1)$$

(C in nano-farad)  
(R in K Ohm)  
(f in Hertz)

Ove R e C sono i valori comuni di  $R_1$ ,  $R_2$ ,  $C_1$  e  $C_2$  ed fg corrisponde all'ascissa 1 dei punti di risposta della curva in figura 1 ( $f = fg$ ). Questo punto si trova a -3 dB secondo la curva Bessel e con un'attenuazione un po' inferiore nella risposta della curva Tsckbjcheff. I valori di K sono illustrati nella tabella che segue:

TABELLA 1		
RISPOSTA	PASSA-ALTO	PASSA-BASSO
Tschebjcheff	K = 123500	205200
Bessel	K = 202500	125000

D'altra parte è comprensibile che una sola equazione non è sufficiente a determinare le due incognite R e C.

Il valore di R può essere scelto fra qualche centinaio di Ohm o qualche centinaio di k Ohm in funzione delle caratteristiche del circuito integrato (amplificatore operazionale) impiegato.

Se R è noto, la formula 1 si svilupperà nella seguente forma:

$$C = \frac{K}{fg R} \quad (1 a)$$

Mentre se è noto C, si dovrà calcolare la R adottando la formula che segue:

$$R = \frac{K}{fg C} \quad (1 b)$$

In considerazione che i valori di R e di C non sono noti, ma solamente il loro prodotto, si renderà necessario in certi casi cercare un valore normalizzato di C e di conseguenza impiegare la formula 1 b.

Tuttavia la ricerca di R è più facile; il suo valore dipende dall'impedenza d'uscita (Z) del circuito che precede il filtro attivo.

R avrà quindi una grandezza in rapporto a Z. E' da notare tuttavia che il prodotto risultante dal calcolo porterà ad un RC tanto maggiore quanto più fg sarà basso. Sarà quindi sempre possibile, ove lo si desidera, di scegliere lo stesso valore di R per tutte le frequenze e dare a C il valore imposto da fg e K (1 a).

## ESEMPIO DI CALCOLO

Esempio di calcolo per un filtro passa-basso secondo la risposta Bessel per  $fg = 400$  Hz. Secondo la tabella 1,  $K = 125000$ .

La formula (1 a) ci dà, con  $R = 56$  KΩ e conseguentemente avremo la seguente formula:

$$C = \frac{125000}{400 \cdot 56} = 5,58 \text{ nF}$$

Il valore normalizzato di C è 5,6 nF.

$R_1$  sarà conseguentemente una resistenza regolabile di 100 kΩ che verrà regolata intorno ai 56 kΩ.

Come secondo esempio calcoleremo un filtro passa-alto per un  $fg = 5000$  Hz. Secondo la risposta di Bessel ed avendo  $R = 56$  kΩ, la formula (1 a) ci dà:

$$C = \frac{202500}{5000 \cdot 56} = 0,723 \text{ nF} = 723 \text{ pF}$$

Per ottenere un valore preciso di C, è consigliabile impiegare delle capacità regolabili, ad esempio per  $C = 723$  pF, si può montare in parallelo un condensatore fisso da 680 pF ed uno regolabile da 200 pF.

Per un preciso valore di C si deve tener conto delle capacità parassite presenti ai suoi terminali, a quelle derivanti dai componenti e dal cablaggio.

Il guadagno di un circuito Bessel è di 1,27, mentre il circuito Tschebjcheff guadagna 2,5.

## ALIMENTAZIONE E COLLEGAMENTI

Possono venir presi in esame due tipi di alimentazione:

a) alimentazione unica positiva, connettendo il punto +  $U_B$  al + (positivo) dell'alimentazione ed il punto -  $U_B$  alla massa comune (negativo connesso al - dell'alimentazione). In questo caso l'ingresso non inversore (indicato con + sullo schema) verrà polarizzato a + 0,5  $U_B$  da due resistenze di ugual valore costituenti un divisore di tensione.

La figura 4 ci illustra il sistema di polarizzazione dell'ingresso non inversore tramite due resistenze da 56 kΩ connesse tra il + ed il - dell'alimentazione.

Trattandosi di un filtro passa-basso, un condensatore d'accoppiamento ( $C_K$ ) isola l'ingresso del circuito integrato dalla continua del circuito precedente mentre le resistenze da 56 kΩ polarizzano questo ingresso (+) a 0,5  $U_B$ . Mentre l'ingresso inversore viene polarizzato correttamente dall'uscita.

$C_K$  deve avere una debole reattanza a  $f = fg$  per

non influenzare il segnale applicato al filtro.

In figura 5 si presenta il caso di un filtro passa-alto, il punto  $-V_B$  è collegato a massa, la polarizzazione è assicurata dalla resistenza  $R_1$ , qui sostituita da due resistenze  $2R_1$ .

In effetti la risultante delle due resistenze è di  $R_2$ . In pratica tutto si comporta come se le due resistenze  $2R_1$  fossero in parallelo.

b) alimentazione  $\pm V_B$ . In questo caso la massa si trova in una posizione mediana tra  $+V_B$  e  $-V_B$ . La polarizzazione dell'entrata si effettua come indicato in figura 2 e 3.

Nel caso in figura 2, l'entrata è a tensione continua allo stesso potenziale del punto d'ingresso non invertito (+) del circuito integrato.

In tal caso è indispensabile quindi che il circuito che precede il filtro attivo, sia in continua rispetto al potenziale di massa. Questo è evidentemente il punto di collegamento dell'alimentazione negativa.

Nel caso del filtro passa-alto della figura 3, una resistenza da  $56 \Omega$ , attua la polarizzazione d'entrata (+). Le entrate invertitrici sono polarizzate al potenziale d'uscita.

Per ciò che concerne i collegamenti all'ingresso al circuito che precede il filtro, questo deve avere una uscita a basso valore d'impedenza (2). Diversamente si dovrà frapporre, fra il circuito precedente ed il filtro, uno stadio tampone a basso guadagno, esente da distorsioni e con guadagno lineare, realizzato con un amplificatore operazionale o con uno stadio a transistori montato a collettore comune. Particolarmente adatto alla realizzazione dei circuiti di anzi citati è il circuito integrato  $\mu A 741$ .

## FILTRI SELETTIVI

Un'applicazione interessante del filtro attivo sta nel suo impiego come filtro selettivo, chiamato anche a banda stretta.

Sono evidentemente dei filtri di banda. Sia B questa banda,  $f_m$  la frequenza centrale della banda. La banda B è uguale alla differenza

$$B = f_2 - f_1$$

Ove  $f_2$  è la frequenza limite superiore ed  $f_1$  la frequenza limite inferiore. A queste frequenze, il guadagno è 0,707 volte il guadagno massimo (-3 dB).

Il valore di  $f_m$  è allora dato dalla seguente formula:

$$f_m = \sqrt{f_2 f_1}$$

approssimativamente  $f_m = 0,5 (f_2 - f_1)$

la banda relativa è

$$B_r = \frac{B}{f_m}$$

L'inverso di  $B_r$  è il coefficiente di sovratensione

$$Q = \frac{1}{B_r} = \frac{f_m}{B} \quad (2)$$

In figura 6 e 7 sono illustrati gli schemi dei filtri selettivi.

Questi filtri sono a banda stretta, calcolati secondo la formula (2) a Q avente il massimo guadagno.

Nello schema di figura 6, il filtro attivo necessita di una doppia alimentazione  $\pm U_B$  mentre in figura 7, l'alimentazione è semplice con il negativo a massa.

Notiamo che nelle due versioni l'ingresso che racco-

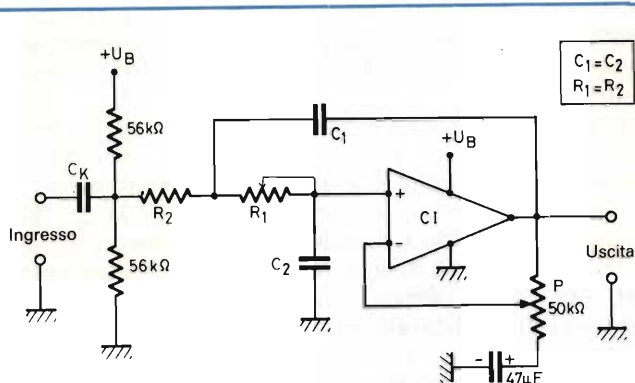


Fig. 4 - Filtro passa-basso.

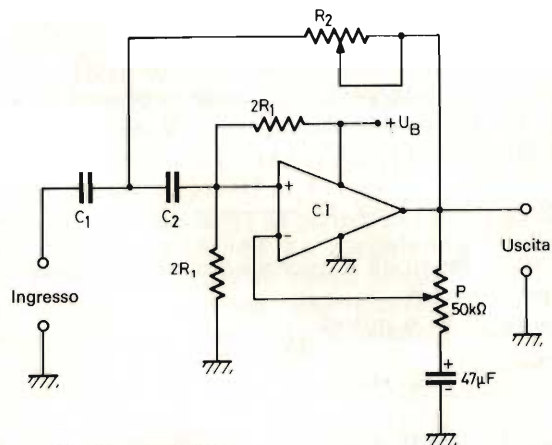


Fig. 5 - Filtro passa-alto.

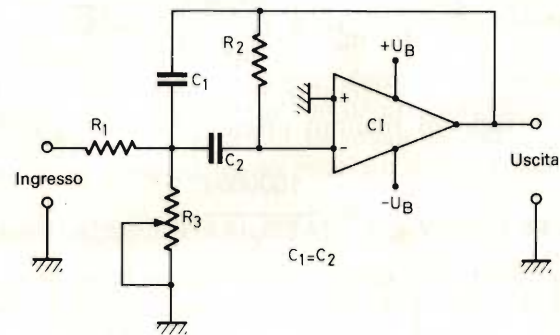


Fig. 6 - Filtro selettivo che prevede doppia alimentazione.

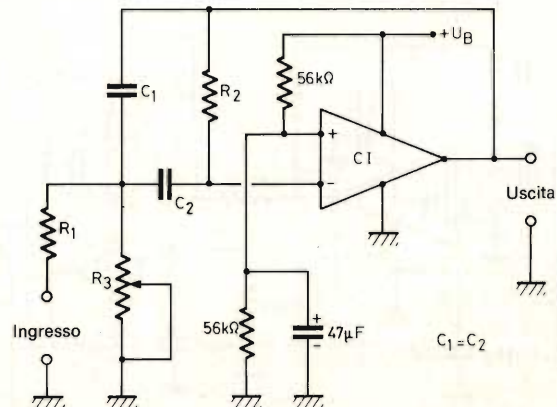


Fig. 7 - Filtro selettivo con alimentazione semplice. Negativo a massa.

glie il segnale è l'entrata invertita (-) il che comporta l'entrata non invertita a massa con alimentazione  $\pm U_B$  e ad una tensione  $U_B/2$  se l'alimentazione è semplice.

La tensione  $U_B/2$  si ottiene con due resistenze da 56 k $\Omega$  costituenti un divisore di tensione, il condensatore da 47  $\mu$ F è impiegato quale disaccoppiatore.

Il valore di 56 k $\Omega$  è adatto al circuito integrato 741. Grazie alla resistenza regolabile si può variare  $R_3$ , che a sua volta porterà ad una variazione della frequenza intermedia  $f_m$  del filtro attivo.

Le due versioni prevedono:

$$C_1 = C_2$$

Il valore esatto di  $R_3$  per una frequenza  $f_m$  prestabilita, può essere calcolato usando le seguenti formule. Iniziamo con la scelta di Q e di  $C = C_1 = C_2$ . Quindi calcoliamo il valore di  $R_2$

$$R_2 = \frac{10^6 Q}{f_m C} \quad (3)$$

I valori sono da computarsi come in precedenza: k $\Omega$ , Hz, nF. La scelta del guadagno in V si ottiene nella forma del rapporto

$$V = \frac{e_s}{e_a}$$

Ove  $e_s$  = tensione d'uscita ed  $e_a$  = tensione in entrata per  $f = f_m$ .

Il valore di  $R_1$  è quindi

$$R_1 = \frac{R_2}{2V} \quad (4)$$

La determinazione di  $R_3$  si ottiene con la relazione

$$R_3 = \frac{1}{3,9 f_m^2 C^2 X^2 - 1} \quad (5)$$

ove

$$X^2 = 10^{-11} R_1 R_2 \quad (5a)$$

La verifica dei risultati ottenuti si ottiene con la formula

$$f_m = \frac{160000y}{C}$$

ove

$$Y = \sqrt{\frac{R_1 + R_3}{R_1 \cdot R_2 \cdot R_3}} \quad (6)$$

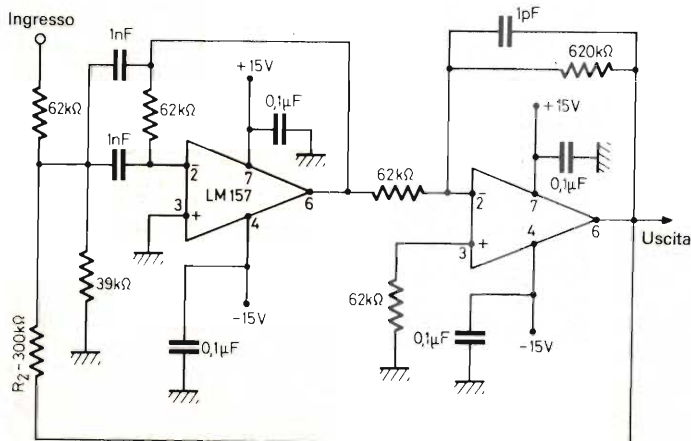


Fig. 8 - Filtro passa-banda a Q elevato.

## ESEMPIO DI CALCOLO DI UN FILTRO SELETTIVO

Sia  $f_m = 800$  Hz e  $B = 25$  Hz. Ciò stabilisce il valore di Q (formula 2) a circa 32.

Ora prendiamo  $C = 10$  nF. La formula (3) ci dà

$$R_2 = 1273 \text{ k}\Omega \text{ (oppure } 1,273 \text{ M}\Omega)$$

Si presenta quindi la difficoltà nel trovare resistenze aventi i valori normalizzati, il più vicino risulta essere  $R_2 = 1,2$  M $\Omega$ . Vedremo più avanti la conseguenza di questa scelta e constateremo che i componenti R e C sono accettabili entro una tolleranza del  $\pm 5\%$ .

Il proseguo dei calcoli viene fatto con il nuovo valore di  $R_2$  cioè 1200 k $\Omega$ . La formula (4) con  $V = 100$  ad esempio ci dà

$$R_1 = 6 \text{ k}\Omega$$

che viene sostituito dal valore normalizzato più vicino

$$R_1 = 5,6 \text{ k}\Omega$$

Impiegando questo valore si trova usando la formula 5

$$R_3 = 0,35 \text{ k}\Omega \text{ (oppure } 350 \Omega)$$

Ora alla verifica fatta grazie la formula 6 si riscontrerà che il valore di  $f_m$  desiderato corrispondono;  $C = 10$  nF,  $R_1 = 5,6$  K  $R_2 = 1200$  k $\Omega$  per un esatto valore di  $f_m = 805$  Hz

Tuttavia solo il controllo strumentale ci permetterà di accertare l'esatto valore di  $f_m$  influenzato anche dal fattore circuitale.

Il ritocco della frequenza sarà tuttavia molto facile se  $R_3$  anziché fissa da 350  $\Omega$  sarà sostituita da una resistenza regolabile da 500  $\Omega$  od a 1000  $\Omega$ . Si potrà così ottenere oltre all'esatto valore  $f_m$  anche valori diversi.

Notiamo che in tutte le formule  $f_m$  e C sono associati sotto forma di prodotto, è quindi chiaro che modificando C in un senso ed  $f_m$  in senso opposto, si otterrà nei calcoli gli stessi valori di  $R_1$ ,  $R_2$ ,  $R_3$ .

Nulla impedisce la sostituzione di  $C_1$  e  $C_2$  per esempio tramite un sistema commutabile a due poli e più posizioni, che mettano in circuito valori di C in progressione geometrica, ad esempio 1  $\mu$ F, 0,1  $\mu$ F, 10 nF, 1 nF.

In questo caso avremo che con 1 nF- $f_m$  sarà uguale a 8000 Hz mentre con 1  $\mu$ F- $f_m$  sarà di 8 Hz.

## FILTRI BI BANDA

Allorché il coefficiente di guadagno di Q è elevato, in funzione della voluta banda stretta (vedere la formula 2), può verificarsi che risulti instabile. Inoltre un filtro con una B stretta ed un Q elevato ha una curva di risposta a picco su  $f_m$ .

Per ottenere una curva a sommità piatta si potrà adottare il metodo dei circuiti successivi con due filtri in cascata, identici ma regolati su due frequenze vicine,  $f_{m1}$  e  $f_{m2}$ .

Sia ad esempio

$$f_m = 800 \text{ Hz}$$

Si prenderà

$$f_{m1} = \frac{800}{a}$$

$$f_{m2} = 800 \cdot a$$

è come dire che  $f_m$  sarà la media geometrica delle due frequenze d'accordo ed «a» un coefficiente il cui valore sarà vicino ad 1 per un filtro molto selettivo e superiore a 1 se il filtro deve essere più largo.

Nello stesso tempo si procederà alla regolazione di

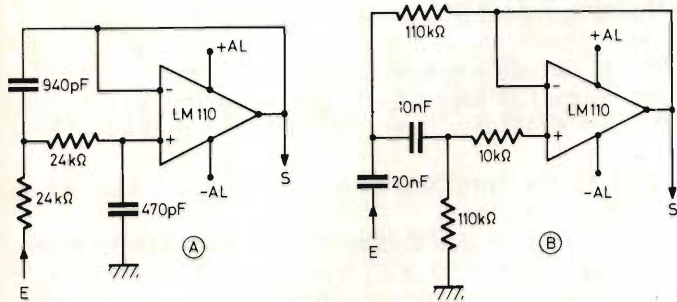


Fig. 9 - (A) Filtro passa-basso - (B) Filtro passa-alto.

$R_3$  di ogni filtro attivo in modo che la curva di risposta dia un risultato soddisfacente. Queste regolazioni devono essere effettuate con l'ausilio di un oscilloscopio e di un volubatore.

E' da notare che il guadagno di un filtro a due sezioni risulterà dal prodotto di ogni singola sezione e quindi si ricava dalla seguente formula.

$$V_2 = \frac{V_1 V_2}{2}$$

### CIRCUITI INTEGRATI PER FILTRI ATTIVI

Diversi circuiti integrati ad una o più sezioni possono utilmente essere impiegati come amplificatori operazionali.

Citiamo ad esempio alcuni tipi più correnti: 741, LF157, LM110, LM124, LM148, LM158, LM358, LM1900 e tanti altri.

Iniziamo dal 741. Questo circuito integrato è costituito da un solo elemento che può essere alimentato unicamente nella versione  $\pm 15$  V sino ad un massimo di  $\pm 22$  V.

Si potrà anche impiegare l'LM157 che ugualmente necessita di alimentazioni  $\pm 15$  V.

Nella figura 8 un esempio di filtro passa-banda a due LM157. Questo filtro è a Q elevato. La resistenza  $R_2$  effettua una reazione positiva che aumenta il guadagno ed il valore di Q di 40 volte. Con i valori indicati  $f_m = 100$  kHz ed il guadagno è uguale a 10 volte radice quadrata di Q.

Impiegando un'alimentazione di  $\pm 15$  V. L'LM110 è

consimile al 741.

La figura 9-A ci presenta lo schema di un filtro passa-basso mentre la figura 9-B quella di un filtro passa-alto.

Il filtro in figura 9-A ha una frequenza di taglio di 10 kHz.

Il filtro passa-alto, in figura 9-B, ha una frequenza di taglio di 100 Hz.

Il circuito integrato LM124 è costituito da quattro sezioni identiche. Lo schema in figura 10 ne impiega tre per realizzare un filtro di banda ove  $f_m = 1$  kHz,  $Q = 50$  ed il guadagno è di 100 volte (40 dB di tensione). La zoccolatura di questo integrato è data in figura 11.

E' sufficiente una sola alimentazione di 5 V. La larghezza di banda è data dalla formula

$$Q = \frac{f_m}{B}$$

ove  $B = 1000/50 = 20$  Hz. E' possibile modificare il valore di  $f_m$  sostituendo i condensatori da 330 pF con capacità differenti.

I circuiti integrati LM148 ed LM149 sono costituiti da quattro sezioni simili al 741.

Per filtri a banda larga si consiglia l'impiego dei tipi LM149 LM249 ed LM349. La zoccolatura è quella in figura 11, salvo il fatto che questi circuiti integrati hanno due alimentazioni, per esempio  $\pm 15$  V, il + al piedino 4, il - al piedino 11 la massa al punto comune delle due alimentazioni.

Con i circuiti integrati LM148-248-348 si possono realizzare i filtri descritti per il 741. Grazie alle loro quattro sezioni si ha la possibilità di realizzare più filtri con un solo integrato. Tuttavia si deve preferire la realizzazione di circuiti singoli realizzati con quattro integrati indipendenti.

Attualmente il 741 è il più adatto. Le alimentazioni possono essere realizzate con diversi circuiti stabilizzatori essendo la stabilità di tensione fattore determinante al funzionamento regolare del filtro.

### ALIMENTAZIONI STABILIZZATE A 5 V ED A 12 V

I filtri attivi passa-basso e passa-alto sono spesso alimentati con dispositivi aventi regolatori di tensio-

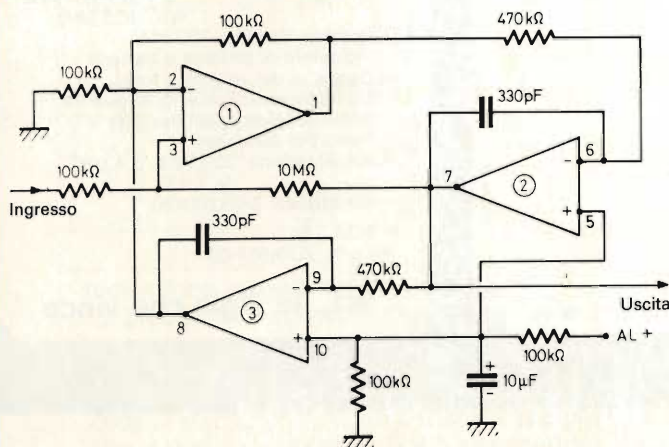


Fig. 10 - Filtro con 3/4 di LM124  $f_m = 1$  kHz  $Q = 50$ .

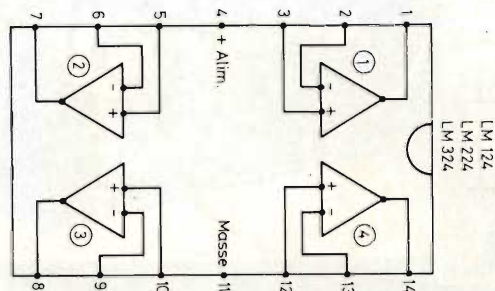


Fig. 11 - Contenitore di LM124, LM224, LM324.

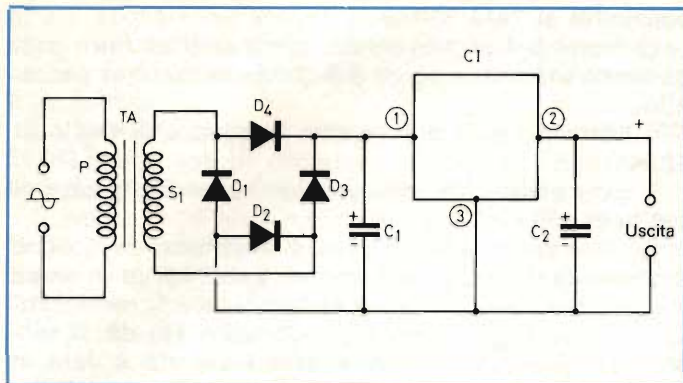


Fig. 12 - Alimentatore stabilizzato con negativo a massa.

ne, tuttavia in molti casi anche con alimentazione non stabilizzata la risposta sulla frequenza di taglio non ne risulta compromessa, ciò riguarda in particolare i filtri attivi a banda larga. Se tuttavia un filtro attivo è molto selettivo cioè a banda stretta e con un Q molto elevato, il valore della frequenza intermedia  $f_m$  ha una risposta molto acuta che diventa critica alle variazioni d'alimentazione.

In tali circostanze quindi si deve impiegare un'alimentazione stabilizzata. Conseguentemente si consiglia un'alimentazione stabilizzata per filtri attivi che

richiedono una particolare stabilità di  $f_m$ .

Sono numerosi i circuiti integrati in grado di funzionare con un'alimentazione semplice.

La figura 12 illustra un circuito alimentatore di questo tipo avente le seguenti caratteristiche + 5 V - 800 mA.

Questa corrente così alta sarà utile per alimentare altre parti circuitali.

Il secondario del trasformatore fornisce una tensione nominale di 13 V - 1 A che alimenta un ponte di quattro diodi 1N4001 o 840C1000. La stabilizzazione viene assicurata dal circuito integrato L129 oppure da un 140S che si collegano nel seguente modo: il piedino 1 verso il raddrizzatore, il 2 verso l'uscita, il 3 verso il negativo (o massa).

Il filtraggio è ottenuto da  $C_1 = 1000 \mu\text{F} - 25 \text{ V}$  e  $C_2 = 10 \mu\text{F} - 10 \text{ V}$  (tutti elettrolitici).

La tensione del secondario può variare tra 8 e 16 V senza provocare variazioni in uscita.

Lo schema in figura 12 può essere realizzato anche con i seguenti valori:

secondario  $S_1$  20 V valore nominale con 0.5 A,  $C_1 = 1000 \mu\text{F} - 30 \text{ V}$ ,  $C_2 = 10 \mu\text{F} - 25 \text{ V}$ , IC = TBA 625B, raddrizzatori 4X1N4001 oppure 840C800.

La regolazione viene assicurata con variazioni del secondario da 16 a 26 V.

La corrente raddrizzata è di 200 mA massimo.



## RADIOMULTIBANDA

### W.L.

Il modo più conveniente per ascoltare il mondo.

Mobile originale in finta pelle con frontalino in materiale antiurto e cinghia ad armacollo.

Comandi frontali a tutto confort.

#### DATI TECNICI

- Gamme di ricezione: AM 540 - 1600 kHz  
FM 88 - 108 MHz  
AIR 108 - 145 MHz  
PB 145 - 174 MHz  
WB 162,5 MHz

- Potenza d'uscita: 700 mW
- Indicatore di sintonia e batteria
- Controllo del volume e tono
- Controllo automatico di frequenza
- Antenna telescopica per FM
- Presa per auricolare
- Alimentazione: 220 Vc.a. o 4 pile da 1,5 V
- Dimensioni: 240x200x90
- Mod. 724
- Code: ZD/6501-00

**W.L. la sigla che vince**

**W.L.**



# Sinclair PDM35 Digital Multimeter

## Il multimetro digitale per tutti

Grazie al Sinclair PDM35, il multimetro digitale è ormai alla portata di tutti, esso offre tutte le funzioni desiderate e può essere portato dovunque perché occupa un minimo spazio.

Possiede tutti i vantaggi del mod. DM2 digitale: rapida esatta lettura, perfetta esecuzione, alta impedenza d'ingresso.

Il Sinclair PDM35 è "fatto su misura" per chiunque intenda servirsene.

Al suo studio hanno collaborato progettisti specializzati, tecnici di laboratorio, specialisti in computer.

## Che cosa offre

Display a LED.

Numero cifre 3<sup>1/2</sup>

Selezione automatica di polarità

Definizione di 1 mV e 0,1  $\mu$ A

(0,0001  $\mu$ F)

Letture dirette delle tensioni dei semiconduttori a 5 diverse correnti

Resistenza misurata fino

a 20 Mohm

Precisione di lettura 1%

Impedenza d'ingresso 10 Mohm

## Confronto con altri strumenti

Alla precisione dell'1% della lettura

nel PDM35 corrisponde il 3%

di fondo scala degli altri strumenti

simili. Ciò significa che il PDM35 è

5 volte più preciso.

Il PDM35 risolve 1 mV contro circa 10 mV di analoghi strumenti: la risoluzione di corrente è oltre 1000 volte più elevata.

L'impedenza d'ingresso del PDM35 è 10 Mohm, cinquanta volte più elevata dei 20 kohm di strumento simile alla portata di 10 V.

Il PDM35 consente la lettura esatta. Abolisce gli errori nell'interpretazione di scale poco chiare, non ha gli errori di parallasse.

E si può definire una bassissima corrente, per esempio 0.1  $\mu$ A, per misurare giunzioni di transistor e diodi.

TENSIONE CONTINUA				
Portata	Risoluzione	Precisione	Sovraten. ammessa	Impedenza d'ingresso
x 1 V	1 mV	1,0% $\pm$ 1 Cifra	240 V	10 M $\Omega$
x 10 V	10 mV	1,0% $\pm$ 1 Cifra	1000 V	10 M $\Omega$
x 100 V	100 mV	1,0% $\pm$ 1 Cifra	1000 V	10 M $\Omega$
x 1000 V	1 V	1,0% $\pm$ 1 Cifra	1000 V	10 M $\Omega$
TENSIONE ALTERNATA				
Portata	Risoluzione	Precisione	Sovraten. ammessa	Risposta di frequenza
x 1000 V	1 V	1,0% $\pm$ 2 Cifre	500 V	40 Hz - 5 kHz
CORRENTE CONTINUA				
Portata	Risoluzione	Precisione	Sovracc. ammesso	Caduta di tensione
x 0,1 $\mu$ A	0,1 nA	1,0% $\pm$ 1 nA	240 V	1 mV per Cifra
x 1 $\mu$ A	1 nA	1,0% $\pm$ 1 Cifra	240 V	1 mV per Cifra
x 10 $\mu$ A	10 nA	1,0% $\pm$ 1 Cifra	240 V	1 mV per Cifra
x 100 $\mu$ A	100 nA	1,0% $\pm$ 1 Cifra	120 V	1 mV per Cifra
x 1 mA	1 $\mu$ A	1,0% $\pm$ 1 Cifra	30 mA	1 mV per Cifra
x 100 mA	100 $\mu$ A	1,0% $\pm$ 1 Cifra	500 mA	1 mV per Cifra
RESISTENZA				
Portata	Risoluzione	Precisione	Sovraten. ammessa	Corrente di misura
x 1 k $\Omega$	1 $\Omega$	1,5% $\pm$ 1 Cifra	15 V	1 mA
x 10 k $\Omega$	10 $\Omega$	1,5% $\pm$ 1 Cifra	120 V	100 $\mu$ A
x 100 k $\Omega$	100 $\Omega$	1,5% $\pm$ 1 Cifra	240 V	10 $\mu$ A
x 1 M $\Omega$	1 k $\Omega$	1,5% $\pm$ 1 Cifra	240 V	1 $\mu$ A
x 10 M $\Omega$	10 k $\Omega$	2,5% $\pm$ 1 Cifra	240 V	0,1 $\mu$ A

Indicazione automatica di fuori scala.

La precisione è valutata come percentuale della lettura.

Le portate di resistenze permettono di provare

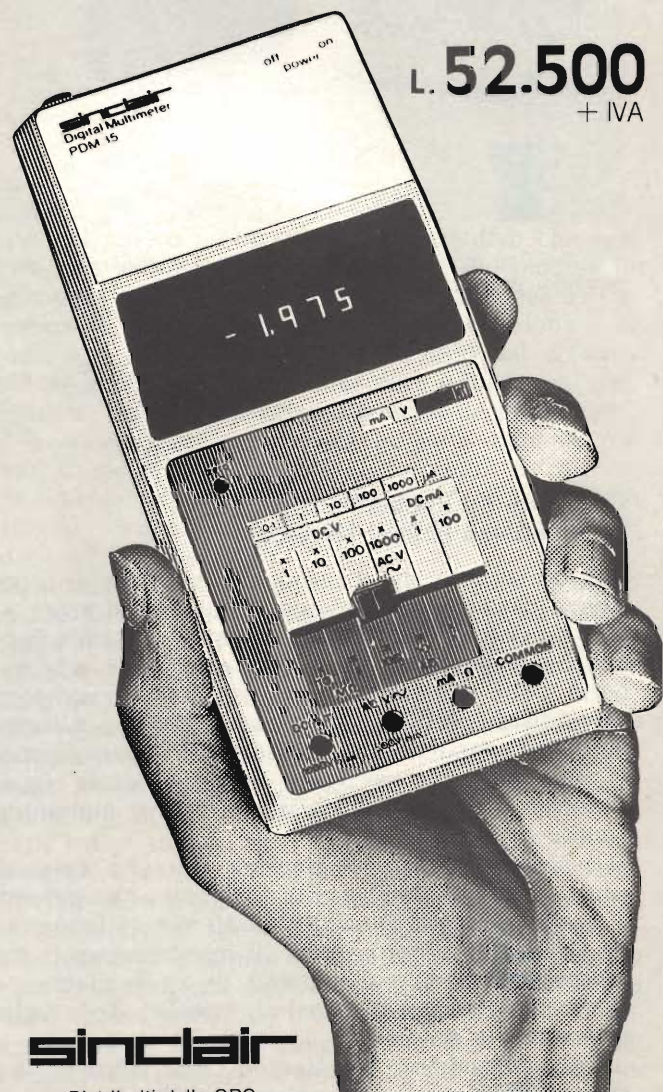
un semiconduttore con 5 gradini, a decadi, di correnti.

Coefficiente di temperatura < 0,05/°C della precisione

Zoccoli standard da 4 mm per spine sporgenti

Alimentazione batteria da 9 V o alimentatore

Dimensioni: 155x75x35



**sinclair**

Distribuiti dalla GBC



Fig. 1 - Due moderni tipi di registratore a mini-micro cassette, entrambi di produzione Olympus.

### Confronto tra il sistema Olympus ed il sistema Philips/Norelco

E' ormai noto che il termine di micro/mini registratore a cassette si riferisce ad un registratore a nastro funzionante appunto a cassette di dimensioni tali che risulti possibile tenerlo in mano, pari alla quarta parte delle dimensioni del registratore compatto a cassette di produzione Philips: inoltre, è altrettanto noto che, per il loro funzionamento, sono disponibili in commercio diversi tipi di cassette. A tale riguardo, è bene precisare che esistono quattro sistemi principali.

Il sistema *Olympus* funziona con una velocità di scorrimento del nastro di 2,4 cm/s per un'autonomia di registrazione o di ascolto di 30 minuti (considerando un solo lato del nastro). Il meccanismo di trascinamento si basa sull'impiego di un «capstan», allo scopo di ottenere la massima stabilità della velocità di passaggio del nastro davanti alle testine.

Considerando ora il sistema *Philips/Norelco*, le prestazioni fondamentali consistono nell'autonomia di 15

# ASPETTI E SVILUPPI DEL DEI MICRO/MINI REGISTRATORI

*A dispetto dei loro pregi e delle loro interessanti prestazioni, i micro/mini registratori a cassette non sono riusciti a conquistare l'interesse del pubblico di consumatori che i fabbricanti del ramo avevano previsto in origine: è quindi logico che, per rilanciare su tutti i mercati mondiali queste moderne apparecchiature, siano apparse in questi ultimi mesi alcune nuove tendenze ed alcune nuove iniziative.*

*E' ancora presto per affermare se tali interventi raggiungeranno la penetrazione capillare di questi re-*

minuti di registrazione e di ascolto ininterrotti usufruendo di un unico lato del nastro. Occorre però precisare che il sistema di trascinamento periferico («rim drive») non consente di ottenere la medesima stabilità che si ottiene con l'altro sistema.

Un terzo metodo è quello adottato nei registratori di produzione *Sanyo*, con autonomia di 30 minuti di registrazione o di ascolto su di un solo lato del nastro. Questo sistema, adottato in esclusiva dalla Fabbrica citata, non è compatibile con le cassette impiegate nei registratori del sistema *Olympus*.

Il quarto ed ultimo sistema impiega le cassette *DeJUR*, per ottenere un'autonomia di 30 minuti su di un solo lato. Nessun fabbricante giapponese ha adottato fino ad ora tale sistema, per cui fino ad oggi, esistono in pratica soltanto tre sistemi principali.

Sebbene non vi sia compatibilità fra i tre sistemi che abbiamo considerato come più importanti, tutte le unità che si basano sul sistema *Olympus* sono invece compatibili tra loro.

Le Fabbriche che hanno adottato questo sistema, innanzitutto la stessa *Olympus Optical Company*, so-

# MERCATO A CASSETTA

gistratori nei mercati di consumo, oppure se daranno solo un impulso temporaneo a questa attività commerciale e industriale.

Qualunque siano i risultati futuri, si può comunque dire che i micro/mini registratori a cassette hanno compiuto un passo in avanti.

Sotto questo aspetto, vale la pena di passare in rassegna i modelli di più recente produzione, e di analizzarne le caratteristiche e le prestazioni, effettuando una specie di confronto.

no da citare anche la Matsushita e la Sony, mentre la Toshiba vende anche modelli basati sul medesimo sistema, ma solo per il mercato delle apparecchiature di impiego domestico.

Tra le Fabbriche che hanno adottato il sistema di trascinamento periferico Philips/Norelco, soprattutto per i mercati di esportazione, si possono citare la Hachiyo Electric Sound (Ocean) e la Asahi Electronics (Fair Mate), unitamente alla Sanyo ed alla Toshiba.

In Giappone, quindi, la lotta per la spartizione del mercato sembra ingaggiata tra questi due sistemi e quello proposto dalla Sankyo; ciò significa che la lotta si svolge su tre fronti, disposti a triangolo. La Sankyo, tuttavia sembra essersi cimentata in un combattimento perso in partenza, per cui, almeno attualmente, la Olympus e la Philips/Norelco sono gli unici veri e propri contendenti.

Entrambi i sistemi presentano vantaggi e svantaggi: il merito principale del sistema Olympus consiste nel metodo di trascinare il nastro mediante «capstan», ciò che consente di ottenere una velocità di scorri-



Fig. 2 - Due modelli di analoghe prestazioni, prodotti però dalla Sony.

mento del nastro molto stabile, prerogativa che non può essere vantata sul piano di parità nei modelli di produzione Philips/Norelco. Il nastro può essere facilmente sostituito, ed il tempo di registrazione e di ascolto è il doppio di quello consentito dal sistema rivale della Philips/Norelco. Per dirla in breve, si tratta di un sistema che è orientato verso le prestazioni, e, di conseguenza, i costi relativi sono alquanto più elevati di quelli normalmente riscontrabili sul mercato, nel senso che corrispondono approssimativamente al triplo di quelli che caratterizzano le apparecchiature di produzione Philips/Norelco.

«E piuttosto inconcepibile che il termine di micro cassette debba essere usato con le apparecchiature basate sul sistema Philips/Norelco», ha sostenuto un portavoce della Olympus in una intervista con un redattore di JEI.

Alla prima comparsa sul mercato, la cassetta Philips/Norelco venne chiamata «mini-cassetta», ma il termine è stato accantonato, ora che, i fabbricanti preferiscono il termine di «micro-cassetta». In teoria, quindi, i due sistemi dovrebbero essere distinti con due parole diverse, sebbene in pratica non lo siano. La Rivista JEI ha deciso di usare il termine di micro-mini cassetta per riferirsi ad entrambi i sistemi.

Una prima panoramica illustrativa della produzione attuale è sintetizzata dalle fotografie che seguono: la figura 1 rappresenta due modelli di produzione Olympus, mentre la figura 2 rappresenta due modernissime versioni di produzione Sony. La figura 3 rappresenta invece l'aspetto tipico e razionale di un modello

recentemente introdotto sul mercato della National Panasonic. Il modello di produzione Sanyo, illustrato alla *figura 4* fa parte del gruppo definibile col termine di «micro-cassette». Si tratta del modello TRC1600, con trascinamento del nastro mediante «capstan», che consente 30 minuti di autonomia, naturalmente sia in registrazione, sia in riproduzione.

La *figura 5* illustra un modello di produzione Sankyo, appartenente al terzo sistema: sebbene non consenta alcuna compatibilità col sistema Olympus, questo modello consente un'autonomia di 60 minuti usufruendo di un solo lato del nastro.

La *figura 6* rappresenta ancora un modello con trascinamento del nastro mediante «capstan», prodotto da una fabbrica giapponese di nome Narita: si tratta di una apparecchiatura piccola e molto compatta, con caratteristiche quindi eminentemente tascabili. Altrettanto dicasi per il modello visibile alla *figura 7*, che è ancora il medesimo illustrato a sinistra della *figura 1*.

La *figura 8* illustra complessivamente quattro modelli basati sul sistema di trascinamento del nastro di tipo periferico («rim drive»). Partendo da sinistra, si osservano il modello TOSHIBA KT-1300, con autonomia di 30 minuti usufruendo di entrambi i lati del na-



*Fig. 3 - Il micro-registratore a cassette della National Panasonic si presenta con un aspetto professionale e particolarmente attraente.*

stro, il modello SANYO TRC3500, con dispositivo incorporato di allarme di fine-nastro, e con indicatore di registrazione a diodo fotoemittente, nonché il modello Fair Mate denominato CS-696, sempre con indicatore a diodo fotoemittente, ed il modello MCT-500 della Alpha International, che consente una potenza di uscita massima di ben 150 mW.

Come avremo occasione di considerare più avanti, sono stati prodotti anche registratori più o meno tascabili a cassetta, contenenti anche un ricevitore radio, e quindi con possibilità di effettuare direttamente la registrazione dei programmi ricevuti. La *figura 9* ne rappresenta un esemplare di produzione Sony, mentre la *figura 10* rappresenta al centro il modello Pearlrecorder SD della Olympus, ai lati del quale si trovano alcuni ricevitori radio di dimensioni minime, adatti alla ricezione sia in modulazione di ampiezza, sia in modulazione di frequenza.

#### **Il sistema di trascinamento periferico («Rim Drive») con l'aggiunta del calcolatore**

Una nuova tendenza promozionale, che è stata adottata nei modelli funzionanti con il sistema di trascinamento periferico, consiste appunto nell'aggiunta di un calcolatore: la Toshiba e la Hachyo hanno entrambe prodotto e messo sul mercato modelli muniti di calcolatori, adottando per primi questa iniziativa durante l'anno in corso, ma sono stati immediatamente imitati dalla Tensho Electronics, una Fabbrica esportatrice di unità abbinata contenenti cioè un ricevitore radio ed un registratore a cassette, nonché di centri musicali veri e propri.

Tutti questi registratori hanno in comune la caratteristica che il calcolatore è del tipo a cristalli liquidi, per quanto riguarda il sistema di indicazione numerica: si veda a questo proposito la *figura 11*, che ne illustra tre diversi modelli, e precisamente il modello Hachyo denominato MC-100, un esemplare modello TCM-2000 della Tensho Electronics, ed il modello KT-1350, di produzione Toshiba: tutte queste apparecchiature sono munite di un calcolatore che funziona con un massimo di otto cifre, tutte a cristalli liquidi, e costituiscono quindi una interessante attrattiva supplementare per i registratori funzionanti appunto con il sistema di trascinamento periferico.

Tale iniziativa non è ancora stata riscontrata nei modelli di produzione Olympus: per contro, la Hachyo ha fatto seguire il suo modello originale di registratore abbinato ad un calcolatore, con l'aggiunta dell'orologio elettronico.

In definitiva, i registratori funzionanti col sistema per trascinamento periferico, che non possono essere considerati eccellenti per quanto riguarda la qualità di registrazione e di riproduzione, hanno tuttavia compiuto un notevole passo in avanti con l'aggiunta di questa nuova funzione, che ne aumenta l'utilità, e ne espande le possibilità di impiego.

Secondo alcune opinioni espresse nel campo indu-



Fig. 4 - Un modello della Sanyo, funzionante con micro-cassette.



Fig. 5 - Esempio di micro-registratore a nastro appartenente alla terza categoria, prodotto dalla Sanyo. Si tratta del modello MTC-10.

striaie, questi modelli vengono attualmente offerti ad un prezzo «FOB» inferiore a 50 dollari, considerando un cambio di 200 yen per un dollaro.

#### Nuove proposte per il sistema di trascinamento mediante «Capstan»

Una buona notizia per le fabbriche che patrocinano il sistema di trascinamento mediante «capstan» consiste nel fatto che nello scorso agosto la Sanyo si è unita al gruppo, con l'introduzione sul mercato di un modello basato appunto su tale principio. Unitamente alla Toshiba, questa Fabbrica offre attualmente modelli in grado di funzionare sui due diversi sistemi, sebbene abbia orientato la vendita di tale produzione verso due diversi settori facenti parte del medesimo mercato.

Una nuova aggiunta al mercato delle apparecchiature con trascinamento mediante «capstan» è anche la Narita International (vedi figura 6). «Il nostro sistema non interferisce con i brevetti della Olympus: — sostiene il Direttore Generale di questa Fabbrica M. Akutagawa — il nuovo registratore è perfettamente compatibile tuttavia con le cassette di produzione Olympus. Inoltre, è stata inoltrata la domanda di brevetto in tutto il mondo, per proteggere dalle imitazioni il sistema adottato da questa Fabbrica per il trascinamento del nastro».

In precedenza, la Fabbrica produceva piatti rotanti per apparecchiature audio ed altri componenti di precisione, ma si è recentemente cimentata anche in un altro tipo di attività, con la produzione diretta di un micro-registratore, che è stato recentemente presentato sul mercato. La produzione del modello ha avuto inizio approssimativamente verso il mese di

agosto, mentre le forniture sono state previste a partire da ottobre in poi.

Nessun dettaglio è stato ancora reso pubblico per quanto riguarda le caratteristiche del meccanismo, in quanto la Fabbrica è ancora in attesa dei certificati di brevetto. Tuttavia, sembra che la sua comparsa sia destinata a suscitare un certo scalpore.

Si suppone che essa fornirà questo modello prevalentemente per il mercato delle apparecchiature OEM, e che esso verrà offerto ad un prezzo notevolmente più basso di quello che caratterizza le apparecchiature che si basano sul sistema Olympus.

L'industria dei micro-mini registratori a cassette in Giappone è in pieno sviluppo, tanto che sono state previste vendite annuali di 250.000 unità nell'ambito nazionale, e di circa 500.000 unità per l'esportazione. A tale riguardo, dobbiamo ammettere che sembra piuttosto strano che un'industria di questa portata non



Fig. 6 - Uno degli ultimi esemplari di produzione Narita, con sistema di trascinamento a «capstan».

abbia avuto un'impatto più rilevante sui mercati mondiali: tuttavia, sono state notate recenti tendenze ad ampliare la richiesta di mercato dei registratori, e ad aumentarne quindi la vendita, sia nel territorio nazionale di produzione, sia nelle zone di mercato straniera.

### Gli accorgimenti tecnici della Olympus Optical

La Olympus, vale a dire la Fabbrica che si proclama prima creatrice della micro cassetta, si era preoccupata per un certo tempo a causa del conflitto sul mercato tra il sistema da Essa adottato, ed il sistema Philips, che si basa sul trascinamento periferico, e che ricorreva all'impiego delle mini-cassette. Tuttavia, questa Fabbrica giapponese è oggi del parere che gli utenti apprezzino molto di più le prerogative delle micro-cassette, e che gli operatori economici del ramo preferiscano ordinare tali dispositivi in prevalenza.

Secondo la Hajime, le vendite procedono piuttosto lentamente, e la produzione mensile è aumentata solo di poco e recentemente a 30.000 unità.

Il mercato d'oltre mare della Fabbrica citata ha raggiunto il 60% per gli Stati Uniti, ed il 40% nelle altre zone. Le micro cassette stanno diventando sempre più popolari nell'America Centrale e Meridionale, ed in Oceania.

La attuale linea di produzione consiste nel modello S-201, con un'ora di registrazione, nel modello SD, che permette l'applicazione di un sintonizzatore con attuatore mediante segnali vocali ed altre possibilità facoltative, il modello S-301, con funzioni di selezione per 30 minuti, ed il modello SD-2, con selettore di funzione per 30 minuti, che è stato recentemente lanciato negli Stati Uniti. I modelli di questa Fabbrica vengono venduti prevalentemente attraverso speciali organizzazioni e negozi di materiale fotografico.

Il mercato delle micro-mini cassette rappresenta il campo di battaglia per un certo numero di diversi sistemi, che vengono introdotti sul mercato con vari

prezzi. Il sistema a micro-cassette è più complesso, e la Fabbrica si è data molto da fare affinché venissero riconosciuti i numerosi vantaggi offerti dal suo modello, tra cui l'elevata qualità sonora, e la stabilità delle caratteristiche di funzionamento.

In origine, la Olympus è una fabbrica di cineprese e di macchine fotografiche, ed ha escogitato un sistema di sfruttamento dell'idea degli obiettivi intercambiabili nel campo dei registratori a micro cassette, sotto forma di dispositivi facoltativi del tipo «hook-up». In pratica, si tratta della prima Fabbrica che ha consentito la disponibilità di una varietà di scelta.

I suoi tecnici sono costantemente alla ricerca di nuovi orientamenti. Uno di essi consiste nell'aspetto di un registratore abbinato ad un ricevitore radio funzionante a modulazione di ampiezza e di frequenza, che ha fatto la sua comparsa lo scorso anno. Il modello SR-501 funziona con una potenza di uscita di 350 mW. Questa apparecchiatura costituisce un tentativo di produrre un certo entusiasmo per gli abbinamenti tra radio e registratore a cassetta in versione più ridotta rispetto alla controparte costituita semplicemente dai registratori a cassette.

Attualmente, i progettisti della stessa Olympus stanno lavorando su di un modello ancora più piccolo, ed altre Fabbriche ne sorvegliano l'attività, cercando di prevedere in qual modo Essa influirà sul mercato attuale.

### La Sony cura particolarmente l'organizzazione di vendita

Normalmente, la Sony offre tre modelli: il Modello M-01, con autonomia di 60 minuti, il Modello M-201, con possibilità di scelta di autonomia di 30 minuti, ed il modello M-301, con radio per modulazione di frequenza e di ampiezza incorporata. Tutti i modelli adottano il sistema di trascinamento Olympus mediante «capstan», e presentano le medesime caratteristiche sia per il mercato nazionale, sia per i mercati stranieri. La ditta ha recentemente condotto una campagna basata sul termine-slogan «micro-giganti», riferito anche ai modelli TCM-600 di tipo compatto a cassetta, ICF-6800W, ricevitore radio a gamme multiple, ed ICR-7, ICR-9 nonché ICF-10W, che non sono altro che ricevitori radio caratterizzati da uno stile particolare.

Organizzando la vendita attraverso i cosiddetti «duty-free shops» ed i Grandi Magazzini, la Fabbrica sta tentando di guadagnare due importanti mercati: gli uomini d'affari, ed i viaggiatori. La Sony ha praticamente tentato di prendere due piccioni con una sola fava, insistendo con la pubblicità sulle riviste che vengono messe a disposizione del pubblico lungo le principali linee aeree nazionali ed internazionali.

Essa fonda prevalentemente le sue speranze sui registratori a nastro di piccole dimensioni, compreso il Modello che può essere appoggiato sul palmo della mano, tipo TCM-600, nel quale viene impiegata appunto la cassetta del tipo «compact».

Quest'anno le sue vendite in Giappone, nel campo



*Fig. 7 - Come si può notare in questa foto, il modello illustrato a sinistra nella foto di figura 1 si presta particolarmente ad un impiego tascabile.*



Fig. 8 - Quattro esemplari di micro-registratori a nastro, funzionanti con sistema di trascinamento di tipo periferico: a partire dalla sinistra, il modello KT-1300 della Toshiba; il modello TRC-3.500 della Sanyo, con dispositivo di allarme di fine nastro; il modello CS-696 della Fair Mate, ed il modello MTC-500, della Alpha International.

delle micro-cassette, hanno raggiunto le 330.000 unità, mentre i registratori di dimensioni così piccole hanno raggiunto il limite massimo di 1,17 milioni di unità. Durante il prossimo anno, la Fabbrica prevede che queste cifre saliranno ulteriormente, fino a raggiungere rispettivamente i valori di 420.000 e di 1,4 milioni di unità. La sola Sony è in grado attualmente di produrre 150.000 registratori a micro-cassette all'anno.

La medesima Fabbrica ha sviluppato inoltre un micro-registratore con radio incorporata, che — a differenza del Modello Olympus denominato «Pearlorder SD» - viene fissato contro l'unità principale. La banda a modulazione di frequenza è molto ampia, ciò che consente una maggiore varietà di impiego. Una delle prerogative più importanti è il pulsante di azzeramento del contatore a memoria. Se questo dispositivo viene usato per regolare il contatore sulla posizione «000» ed il commutatore di memoria è predisposto sulla posizione «ON», è possibile riavvolgere il nastro e fare in modo che esso si fermi automaticamente in un punto prestabilito, sia durante la registrazione, sia durante l'ascolto.

Altre prerogative comprendono un motorino privo di nucleo di recente realizzazione, che permette di usare il registratore in continuità e per lunghi periodi di tempo. In aggiunta, sono da citare il microfono facoltativo senza fili a modulazione di frequenza, Modello CRT-70B, che consente di far funzionare il dispositivo di registrazione tramite un comando a distanza.

#### La Matsushita Electric Ind. punta sulla musicalità

La Matsushita tratta in totale quattro modelli di registratori a micro-cassette su tutto il mondo, e ciascuno di essi si basa sul sistema di trascinamento del nastro mediante «capstan». Sebbene questo meto-

do sia più costoso che non quello del trascinamento periferico, la Fabbrica sostiene che è molto più efficace per la registrazione e l'ascolto di musica, oltre alle normali applicazioni alle quali abbiamo già fatto riferimento in precedenza.

La linea di produzione consiste nei modelli RQ-165 ed RQ-170 per il mercato medio, nel modello di qualità più elevata RQ-180, e nel modello RN-195, apparecchiatura per dettare che presenta dimensioni leggermente maggiori rispetto a quelle degli altri modelli.

I modelli RQ-165 ed RQ-170 consentono un'autonomia di un'ora intera, mentre gli altri due modelli possono presentare un'autonomia di due ore, dimezzando le velocità di scorrimento del nastro tramite un apposito comando a commutatore.

Negli Stati Uniti, il prezzo di vendita al dettaglio del modello RQ-165 è di 99 dollari, ed è quindi più caro dei modelli di prezzo compreso tra 69 e 79 dollari, nella versione con trascinamento periferico. Tuttavia, la Fabbrica fa rilevare che i suoi apparecchi risultano molto più adatti per la registrazione e l'ascolto di musica, e che questo è appunto il segreto del successo delle sue vendite.

La maggior parte degli acquirenti di queste apparecchiature hanno, secondo un rilevamento statistico, oltre 30 anni, e sono di sesso maschile, oltre al fatto che molti di essi posseggono già un registratore a cassette, per cui questo è appunto il settore di richiesta del mercato del quale la Fabbrica si occupa nel modo più attivo.

#### La Toshiba esalta la praticità di impiego

Per il suo mercato nazionale, la Toshiba produce registratori a micro-cassette con la possibilità di autonomia di 60 e di 30 minuti mediante comando a

commutatore, che corrisponde al sistema Olympus, mentre per i mercati d'oltre mare la Fabbrica produce i modelli che si basano sul trascinamento periferico adottato dalla Philips/Norelco. Queste apparecchiature presentano prerogative orientate verso le esigenze degli uomini di affari e di altre persone che desiderino impiegare registratori molto pratici e semplici.

Sui mercati d'oltre mare si trovano infatti modelli KT-1300 e KT-1350, con autonomia di 30 minuti da entrambi i lati, e che comprendono anche un calcolatore elettronico (vedi figura 11-C). Si trova però anche il modello TR-1300, «transcriber». Tutti questi modelli funzionano con prerogative che interessano maggiormente gli impieghi pratici che non lo svago dal punto di vista musicale.

Il modello KT-1350 abbina il registratore KT-1300 con un calcolatore con indicatore numerico a cristalli liquidi ad otto cifre: il calcolatore può essere usato con la costante, con la possibilità «mixed», per il calcolo di radici quadrate, percentuali, per calcoli di aumenti e di sconti, come pure per tutti i calcoli che comprendono le quattro regole generali. E' inoltre stata prevista la funzione di memoria.

Le possibilità di «rview», avanzamento rapido e «cue» sono state previste anche nelle apparecchiature a mini-cassette: i modelli comprendono un microfono «electret» a condensatore di tipo panoramico, e la massima potenza di uscita è di 380 mW. A tale scopo si fa uso di un altoparlante rotondo del diametro di 38 mm.

Il modello TR-1300 «transcriber» prevede la possibilità di riavvolgimento, arresto, ascolto, avanzamento rapido, spazio indietro, cancellazione, espulsione, acceso/spento, contatore, controllo della velocità, controllo di volume e controllo di tono. Il modello può essere accoppiato ad una certa gamma di apparecchiature per dettatura su nastro con l'aggiunta di un dispositivo per la regolazione della velocità. Inoltre, è prevista la funzione di spazio indietro. Il comando a pedale può essere usato per l'ascolto, per l'arresto e per il ritorno, oltre al fatto che le prerogative normali consentono il riavvolgimento rapido e l'avanzamento rapido.

#### **La Sanyo Electric adotta il sistema di trascinamento a «capstan»**

Questa Fabbrica tratta normalmente due modelli Philips per esportazione, che sono stati completati in Agosto con l'aggiunta di un modello basato sul sistema Olympus. Sono però in produzione altri modelli ancora, che verranno venduti su base OEM.

Il modello Philips TRC-3000 misura 66 millimetri di larghezza, 135 di altezza e 25 di profondità, e pesa soltanto 280 grammi. Esso è munito di un sistema di allarme di fine nastro, e di un indicatore di registrazione a diodo fotoemittente. L'altro modello, contraddistinto dalla sigla TRC-3500, ha una larghezza di 68 mm. mentre le altre due dimensioni sono le medesi-



*Fig. 9 - Una delle più interessanti realizzazioni della Sony nel campo dei micro-registratori consiste in questo modello a due velocità, contenente anche un radio ricevitore con possibilità di registrazioni dirette.*

me del modello precedente. Anche il peso è lo stesso, ed anche in questo apparecchio è presente l'avvisatore acustico di fine nastro, unitamente all'indicatore di registrazione a diodo fotoemittente.

Il modello Olympus TRC-1600 è munito di un meccanismo per la scelta di due diverse velocità, e funziona col sistema di trascinamento mediante «capstan». Le sue misure sono di 67 millimetri di larghezza, 143 di altezza e 24,5 di profondità, con un peso di 300 g. Anche questa unità prevede un meccanismo completamente automatico di arresto, ed il circuito elettrico viene spento automaticamente al termine del nastro, allo scopo di evitare un eccessivo consumo delle batterie.

Le zone di esportazione sono costituite prevalentemente dagli Stati Uniti e dall'Europa, dove i prodotti di questa Fabbrica vengono trattati attraverso una vasta organizzazione. Nell'Asia Sud-Orientale e nel Medio Oriente, questi prodotti vengono introdotti sul mercato attraverso i magazzini di apparecchiature elettriche.

Per i prossimi mesi, la Sanyo intende promuovere l'esportazione del modello con trascinamento mediante «capstan», che — come si è detto — presenta il vantaggio di una velocità di scorrimento del nastro più stabile, una migliore qualità sonora, e le possibilità di scelta di due velocità di funzionamento. I prezzi saranno purtroppo più elevati, per cui non è presumibile che questa apparecchiatura avrà una diffusione paragonabile a quella dei modelli con trascinamento periferico. La Ditta spera però di convincere gli utenti in merito alla migliore qualità dei modelli a «capstan».





### Le funzioni aggiuntive del calcolatore e dell'orologio nei modelli Hachiyo

La Fabbrica giapponese più importante di registratori a cassette con trascinamento periferico, e precisamente la Hachiyo Electric Sound, ha annunciato durante lo scorso mese di Giugno la produzione del modello MC-100, con calcolatore incorporato, e che è stato seguito immediatamente dal nuovo modello MC-200, che prevede l'aggiunta di un orologio elettronico.

I portavoce di questa Fabbrica sostengono che essa ha cominciato a lavorare sui registratori a micro-mini cassette verso il 1975, e che il frutto delle ricerche dei tecnici, il Modello MC-8, è apparso sul mercato all'inizio del 1976.

Questo modello di vecchia produzione impiegava due tipi di batterie, e precisamente il tipo 006P ed il tipo UM-3, allo scopo di sopprimere il rumore del motore. Tuttavia, il modello successivo, contrassegnato dalla sigla MC-80, usava soltanto il modello di batteria UM-3.

Nel tipo MC-7, di produzione successiva, vennero introdotti alcuni accorgimenti tecnici sviluppati nei mesi seguenti. Le dimensioni vennero ridotte ulteriormente, e venne aggiunta la possibilità di scelta di due diverse velocità di funzionamento, con l'aggiunta di una riduzione del prezzo. Questo modello e le tecniche relative permisero di stabilire per quale motivo il Modello MC-88 presentava uno spessore di soli 24 mm.

Durante quest'anno, la Fabbrica ha deciso di migliorare l'utilità dei suoi modelli per gli uomini di affari, aggiungendo la funzione del calcolatore. Il risultato si è rivelato appunto con la presentazione dei Modelli MC-100 ed MC-200.

Attualmente, la Ditta produce ogni mese 30.000 unità: la sua linea di produzione consiste in sette modelli, ed il Direttore Generale sostiene di aver già riscontrato reazioni molto positive da parte degli acquirenti d'oltre mare.

I registratori a micro-mini cassette attualmente interessano approssimativamente il 30% delle vendite totali, sebbene la Fabbrica spera di poter aumentare in un prossimo futuro tale percentuale al 50%.

Le apparecchiature con trascinamento periferico sono più interessanti di quelle con trascinamento mediante «capstan», almeno sotto il punto di vista del prezzo, e la Fabbrica ritiene che i suoi prodotti verranno accettati con maggiore condiscendenza di quelli dei suoi concorrenti. Ciò nondimeno, non esiste compatibilità con gli apparecchi a trascinamento periferico di diversa produzione, ed esistono ancora numerosi problemi per quanto riguarda il prolungamento dei tempi di registrazione e di ascolto.

Il Direttore della Fabbrica, tuttavia sostiene che esiste la compatibilità tra tutti i modelli prodotti dalla Fabbrica stessa, e che essa cercherà un modo per ottenere il consenso dagli altri fabbricanti agli effetti della standardizzazione.

### Secondo la Asahi Corporation, la qualità costituisce il pregio principale

Questa Fabbrica fece la sua prima comparsa sul mercato nell'estate del 1976, con il suo modello a trascinamento periferico CS-695. Contemporaneamente, essa iniziò a fornire i suoi prodotti alla fabbrica della Germania Occidentale Lehnert GmbH.

Il primo modello venne seguito da una versione migliorata, contraddistinta dalla sigla CS-696, che veniva offerta prevalentemente sul mercato americano. Un modello successivo, CS-698, è attualmente in fase di allestimento.

La Asahi Corporation esporta col marchio di Fabbrica «Fair Mate», ed il suo reparto di produzione si trova nella località di Ohmiya, nel distretto di Saitama. Questa Fabbrica si occupa della produzione prevalentemente di combinazioni tra registratore e radio, di meccanismi di trascinamento per apparecchi a cas-

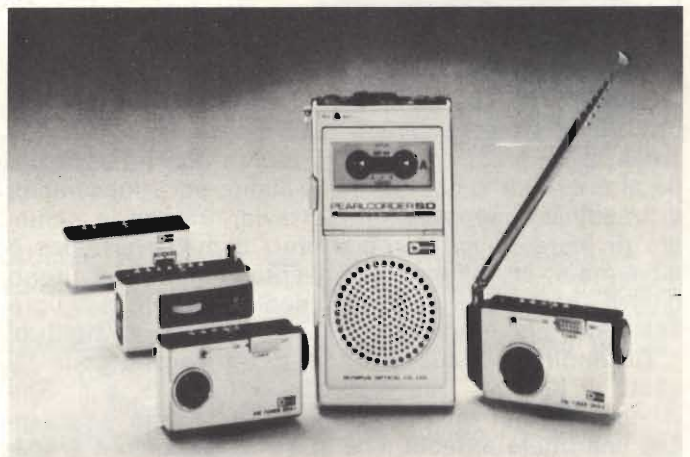


Fig. 10 - Il modello PearlCorder della Olympus, e vari accessori che possono essere ad esso abbinati.

sette, e di apparecchiature per la risposta automatica al telefono, destinate però alla sola fornitura nella classe OEM. I registratori a micro-mini cassette occupano soltanto una piccola parte delle vendite totali di questa Fabbrica.

Quando venne per la prima volta annunciato il modello CS-695, la Fabbrica puntava le sue speranze sul nuovo registratore di piccole dimensioni, ma alcuni suoi esponenti ammettono che le vendite non hanno raggiunto i risultati che erano stati presunti.

Entrambi i modelli CS-695 e CS-696 funzionano con autonomia di 30 minuti di registrazione e di ascolto, e sono muniti di comandi di riproduzione e di riavvolgimento sul pannello superiore e di lato.

Il modello CS-696 costituisce una versione migliorata del modello CS-695, e viene fornito con un dispositivo di allarme di fine nastro. Attualmente è in fase di sviluppo il modello CS-698, che verrà prodotto con una profondità di soli 21 mm, vale a dire con una pro-

fondità minore di quella dei precedenti modelli, che ammontava rispettivamente a 31 ed a 30 mm.

#### **Anche la Narita adotta il trascinamento a «capstan»**

Questa Fabbrica ha recentemente sviluppato e prodotto un registratore a micro-cassette con sistema di trascinamento mediante «capstan», il cui meccanismo, a quanto pare, non costituisce alcuna infrazione nei confronti del brevetto in possesso della Olympus; inoltre, sembra anche che la suddetta Fabbrica sia orientata verso una produzione di massa di questo nuovo modello.

Contraddistinto dalla sigla MC-2000, esso funziona con una velocità di scorrimento del nastro di 2,4 cm/s, e consente un'autonomia di registrazione e di ascolto di 60 minuti, usufruendo di entrambi i lati del nastro. Inoltre, è stata prevista la completa compatibilità nei confronti del sistema Olympus, sebbene un dirigente della Fabbrica faccia rilevare che il nuovo modello funziona con un nuovo sistema del tutto originale. Si è inoltre in attesa di brevetti, sia per il territorio nazionale, sia per l'estero.

La Ditta ha iniziato la sua attività nel 1953 per la produzione di parti rotanti e di meccanismi di precisione, ed è stato solo recentemente che la produzione si è estesa anche ad unità audio, ed a meccanismi di trascinamento completi. Tuttavia, ora che la richiesta di mercato per i registratori a micro-cassette è aumentata, soprattutto per quanto riguarda gli utenti d'oltre mare, si è deciso di dedicarsi con maggiore assiduità alla produzione di queste apparecchiature.

Gli impianti di questa Fabbrica si trovano nella località di Katsuta (nel distretto di Ibaraki), e di Shimonoseki (distretto di Yamaguchi): esiste però anche una filiale a Seoul, che si sta affrettando a prepararsi per la produzione. Attualmente, la capacità produttiva mensile massima è di 45.000 unità.

La data di produzione più recente è dello scorso agosto, e l'unico problema di una certa importanza consiste nella garanzia di fornitura dei componenti. Sono in atto trattative con fabbricanti di nastri, e sono anche stati presi contatti commerciali con fonti di approvvigionamento d'oltre mare.

Nei confronti del modello MC-2000 è opportuno precisare le seguenti caratteristiche che lo contraddistinguono: il sistema di registrazione e di lettura è a doppia traccia, di tipo monofonico. Il nastro è contenuto in micro cassette, con sistema di trascinamento a «capstan». Il sistema di registrazione prevede una pre-magnetizzazione a corrente alternata, mentre la cancellazione avviene mediante magneti permanente, con l'aggiunta di un dispositivo che impedisce le cancellazioni accidentali. L'apparecchiatura comprende un diodo fotoemittente per il controllo del livello di registrazione, e tra le prestazioni è interessante rilevare che i fenomeni di «wow» e «flutter» raggiungono livelli migliori dello 0,45%. La massima uscita è di 150 mW, con distorsione del 10%.

L'altoparlante è di tipo dinamico, è presenta un diametro di 40 mm. Il microfono incorporato è a condensatore, ed il responso alla frequenza può essere considerato lineare tra 300 e 4.500 Hz.

Le funzioni meccaniche sono standard, e prevedono l'ascolto, l'arresto, il riavvolgimento, e l'avanzamento rapido. Come aggiunte facoltative sono previsti il controllo di «cue» e «rview», nonché la pausa.

Le dimensioni sono di mm. 65 di larghezza, 19,8 di profondità e 149 di altezza, con un peso di 320 g, escluse le batterie.

#### **Anche la Tensho Electronics aggiunge il calcolatore**

Questa Fabbrica si è presentata per la prima volta sul mercato delle micro-mini cassette durante lo scorso mese di marzo, col registratore tipo TCM-2000, che comprende anche un calcolatore elettronico. Il modello è stato venduto fino ad ora negli Stati Uniti ed in Europa. Esso sfrutta il sistema di trascinamento periferico Philips, e contiene un calcolatore con indicatore numerico a cristalli liquidi. Un diodo fotoemittente è stato previsto per indicare la fine del nastro.

Con una potenza di uscita di 250 mW, un nastro intero consente un'autonomia di 30 minuti (entrambi i lati). E' però possibile l'impiego anche di un nastro del tipo «long-play», con autonomia di 45 minuti.

Per l'alimentazione vengono impiegate batterie da 3 V, mentre la sezione del calcolatore sfrutta una batteria a mercurio. Due elementi UM-4 alimentano il registratore con un'autonomia di tre ore.

Questa Fabbrica ha iniziato la sua attività nel 1973, ed ha operato fino ad ora prevalentemente come fornitrice OEM nel campo delle combinazioni tra radio ricevitori e registratori, ricevitori ad alta fedeltà e centri musicali.

Le vendite annue hanno raggiunto i 2,44 milioni di dollari, e circa il 40% della produzione viene esportata in Europa, nonché nel Medio Oriente e negli Stati Uniti.

Dal momento che le esportazioni interessano la maggior parte della sua attività, la Fabbrica ha risentito notevolmente il rialzo della moneta giapponese, e questo è uno dei motivi per i quali si è lanciata nello sviluppo e nella commercializzazione dei nuovi prodotti.

Rimane ancora da vedere fino a che punto essa riuscirà ad ottenere un certo successo nel campo dei registratori a micro-mini cassette.

Dall'inizio, la Ditta aveva programmato di incorporare un calcolatore nei suoi registratori, rilevando che un calcolatore viene spesso usato nelle conferenze, nelle riunioni, ed anche quando un registratore viene usato come impianto di dettatura.

La produzione mensile del modello è attualmente di 5.000 unità, e le vendite vengono trattate negli Stati Uniti e i suoi mercati europei attraverso agenti diretti.



Fig. 11 - Tre modelli correnti di micro-registratori, che prevedono l'aggiunta di un calcolatore elettronico: in «A», un modello della Ocean; in «B» un esemplare della Tensho Electronics (modello TCM-2000), ed in «C» il modello KT-1350, prodotto dalla Toshiba.

### La situazione della Sankyo Seiki

Questa ultima Fabbrica ha inventato il proprio sistema di trascinamento mediante «capstan» per i registratori a micro-mini cassette, e, durante la mostra elettronica di Chicago nel 1976, ha annunciato la disponibilità del suo modello MTC-10 per il mercato statunitense, facendo così la sua comparsa nel mondo dei registratori.

In seguito, la Ditta ha esteso la sua attività al mercato europeo, dove ha continuato a vendere prevalentemente attraverso i negozi di vendita al dettaglio. Tuttavia, i risultati non son stati incoraggianti così come era stato previsto all'inizio.

Le prestazioni e le funzioni del modello MTC-10 sembrano essere ad un livello di parità con quelle dei modelli offerti dalla concorrente Olympus. Tuttavia, le dimensioni della cassetta sono di mm 54 di larghezza, 8 di altezza e 38 di profondità, ossia leggermente più larghe di quelle della ditta concorrente, per cui non esiste compatibilità tra i due sistemi.

Non appena il modello fu reso disponibile, il suo prezzo era compreso tra quello della Olympus e quello della Philips (con trascinamento periferico), ossia era di circa 150 dollari negli Stati Uniti. Tuttavia, dal momento che le vendite non hanno raggiunto le aspettative, il ritmo di produzione in Giappone è stato ridotto a circa 2-3.000 unità al mese. L'attuale prezzo di vendita al dettaglio negli Stati Uniti è stato ridotto a 130 dollari.

Sebbene non sia stata fornita alcuna spiegazione

ufficiale del motivo per il quale questa Fabbrica ha adottato il suo proprio sistema, alcuni sostengono che il registratore a micro-mini cassette potrebbe essere usato come dispositivo ad ingresso vocale, per i futuri calcolatori.

Per il momento viene esitato un solo modello, e la Fabbrica non si pronuncia per quanto riguarda il futuro.

La sua attività ebbe inizio nel Giugno del 1946, e la sua notorietà è stata estesa in tutto il mondo per quanto riguarda le scatole musicali. Attualmente, tuttavia, la sua linea di produzione comprende micro-motori, registratori a nastro temporizzatori, orologi digitali, cineprese da 8 mm, proiettori e macchine terminali.

Le vendite annue hanno raggiunto i 27,51 milioni di dollari, e nella produzione la gamma delle apparecchiature audio occupa il 25%, almeno per quanto riguarda l'ammontare complessivo dal punto di vista finanziario.

**Leggete**

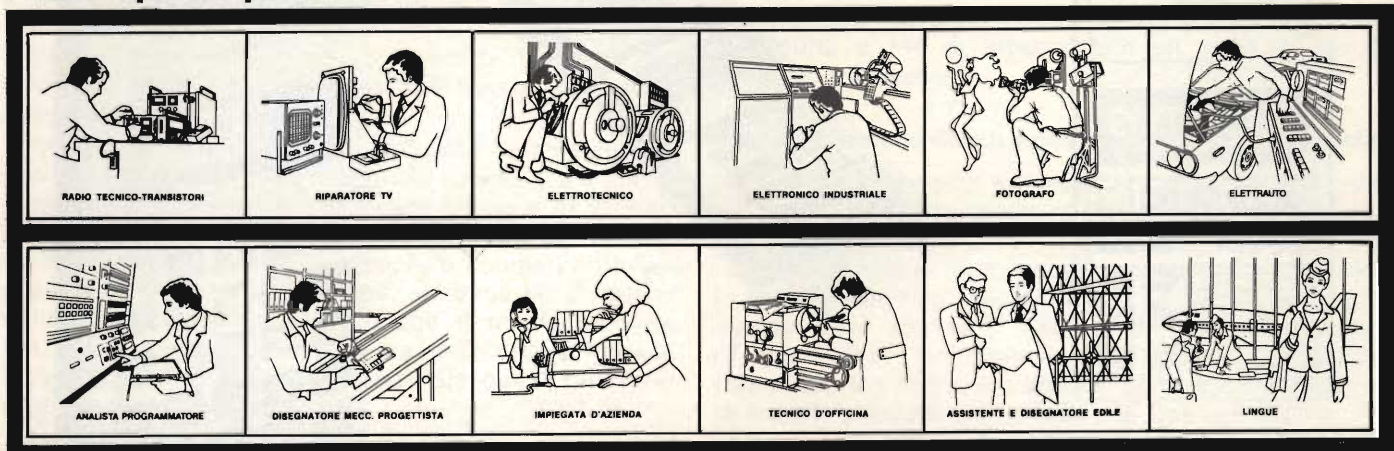
**MILLECANALI**

**l'unica rivista di Broadcast**

# 300'000 GIOVANI IN EUROPA SI SONO SPECIALIZZATI CON I NOSTRI CORSI

Certo, sono molti. Molti perchè il metodo della Scuola Radio Elettra è il più facile e comodo. Molti perchè la Scuola Radio Elettra è la più importante Organizzazione Europea di Studi per Corrispondenza.

Anche Voi potete specializzarvi ed aprirvi la strada verso un lavoro sicuro imparando una di queste professioni:



Le professioni sopra illustrate sono tra le più affascinanti e meglio pagate: la Scuola Radio Elettra, la più grande Organizzazione di Studi per Corrispondenza in Europa, ve le insegna con i suoi

**CORSI DI SPECIALIZZAZIONE TECNICA (con materiali)**  
 RADIO STEREO A TRANSISTORI - TELEVISIONE BIANCO-NERO E COLORI - ELETTECNICA - ELETTRONICA INDUSTRIALE - HI-FI STEREO - FOTOGRAFIA - ELETTRAUTO.

Iscrivendovi ad uno di questi corsi riceverete, con le lezioni, i materiali necessari alla creazione di un laboratorio di livello professionale. In più, al termine di alcuni corsi, potrete frequentare gratuitamente i labora-

tori della Scuola, a Torino, per un periodo di perfezionamento.

**CORSI DI QUALIFICAZIONE PROFESSIONALE**  
 PROGRAMMAZIONE ED ELABORAZIONE DEI DATI - DISEGNATORE MECCANICO PROGETTISTA - ESPERTO COMMERCIALE - IMPIEGATA D'AZIENDA - TECNICO D'OFFICINA - MOTORISTA AUTORIPARATORE - ASSISTENTE E DISEGNATORE EDILE e i modernissimi corsi di LINGUE. Imparerete in poco tempo, grazie anche alle attrezzature didattiche che completano i corsi, ed avrete ottime possibilità d'impiego e di guadagno.

**CORSO ORIENTATIVO PRATICO (con materiali)**

**SPERIMENTATORE ELETTRONICO** particolarmente adatto per i giovani dai 12 ai 15 anni.

**IMPORTANTE:** al termine di ogni corso la Scuola Radio Elettra rilascia un attestato da cui risulta la vostra preparazione.

Inviateci la cartolina qui riprodotta (ritagliatela e imbucatala senza francobollo), oppure una semplice cartolina postale, segnalando il vostro nome cognome e indirizzo, e il corso che vi interessa. Noi vi forniremo, gratuitamente e senza alcun impegno da parte vostra, una splendida e dettagliata documentazione a colori.

  
**Scuola Radio Elettra**  
 Via Stellone 5/751  
 10126 Torino

PRESA D'ATTO  
 DEL MINISTERO DELLA PUBBLICA ISTRUZIONE  
 N. 1391

La Scuola Radio Elettra è associata alla **A.I.S.CO.**  
 Associazione Italiana Scuole per Corrispondenza per la tutela dell'allievo.

**INVIATEMI GRATIS TUTTE LE INFORMAZIONI RELATIVE AL CORSO DI \_\_\_\_\_**

(segnare qui il corso o i corsi che interessano)  
**PER CORTESIA, SCRIVERE IN STAMPATELLO**

MITTENTE: \_\_\_\_\_

NOME \_\_\_\_\_

COGNOME \_\_\_\_\_

PROFESSIONE \_\_\_\_\_ ETÀ \_\_\_\_\_

VIA \_\_\_\_\_ N. \_\_\_\_\_

COMUNE \_\_\_\_\_

COD. POST. \_\_\_\_\_ PROV. \_\_\_\_\_

MOTIVO DELLA RICHIESTA:  PER HOBBY  PER PROFESSIONE O AVVENIRE

751

Francatura a carico del destinatario da addebitarsi sul conto credito n. 126 presso l'Ufficio P.T. di Torino A. D. - Aut. Dir. Prov. P.T. di Torino n. 23616 1048 del 23-3-1955



  
**Scuola Radio Elettra**  
 10100 Torino AD



gold ady

<b>MARCA</b>	PHONOLA
<b>MODELLO</b>	TV 2490 - 24" 110° B/N
<b>SCHEMA EL.</b>	N. 708922/100 dello schemario Phonola.
<b>DIFETTO LAMENTATO</b>	Si tratta di un difetto saltuario: vengono a mancare entrambi i sincronismi, dopo qualche ora di funzionamento.

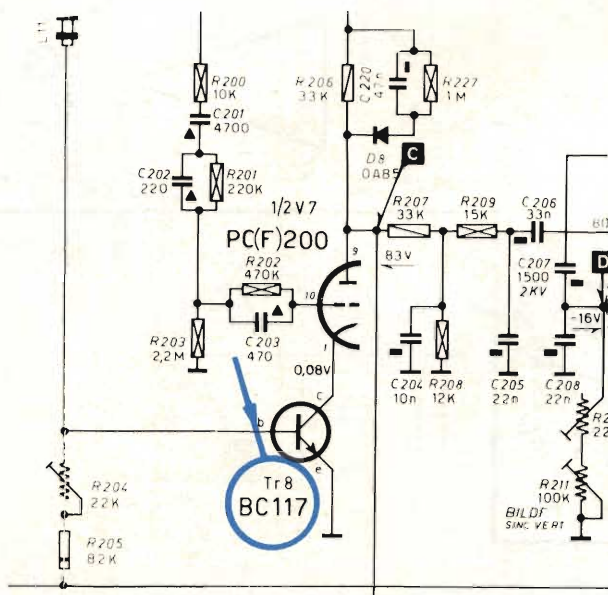
**PROVE EFFETTUATE**

Non è facile sviluppare un'indagine accurata in quanto il difetto si presenta per pochi secondi di seguito e molto saltuariamente. Per accelerarne la frequenza, dopo aver tolto lo schienale e aver posto il telaio in condizione operativa, copriamo il TV con un cappuccio di nailon allo scopo di precludere l'uscita del calore prodotto dalle valvole di potenza. In questi casi in cui il difetto scompare quasi subito, occorre adottare una particolare procedura d'intervento per poter sfruttare al massimo il poco tempo in cui il difetto rimane evidente. Cominciamo le prove sostituendo la valvola di separazione dei sincronismi (1/2 PFL 200) e il condensatore di accoppiamento in griglia C 201 da 4700 pF, solito ad andare in perdita. Non riscontriamo alcun risultato positivo. Con il TV funzionante regolarmente, rileviamo con il tester le tensioni di placca (+ 83 V) di griglia (-15 V) e di catodo (+ 0,8 V) della valvola. Sulla G<sub>1</sub> e sulla placca della stessa valvola, osserviamo le forme d'onda con l'oscilloscopio. Appena il guasto si ripresenta, ripetiamo i rilievi sopra descritti, usando molta cautela. Notiamo subito che, col difetto presente, mancano il negativo sulla G<sub>1</sub> e il positivo sul K. Ciò sta a dimostrare che la valvola non conduce, probabilmente perché si stacca il collettore del transistor TR8 (BC 117). Picchiettiamo, col manico di un cacciavite, il transistor in questione e notiamo che ora il difetto si ripresenta con maggiore frequenza. Non resta che sostituire il BC 117. Essendone sprovvisti ricorriamo ad un equivalente. La tabella delle equivalenze di pag. 152 del "MANUALE PRATICO DEL RIPARATORE RADIO-TV" edito dalla Jackson Italiana, ci fornisce come equivalente il BC 141. Il responso del TV alla sostituzione è positivo. Tenuto in bruciatura per tre giorni con fessure di raffreddamento otturate, il difetto non si ripresenta più.

**COMPONENTI DIFETTOSI**

Transistore TR8 - BC141 in sostituzione del BC117.

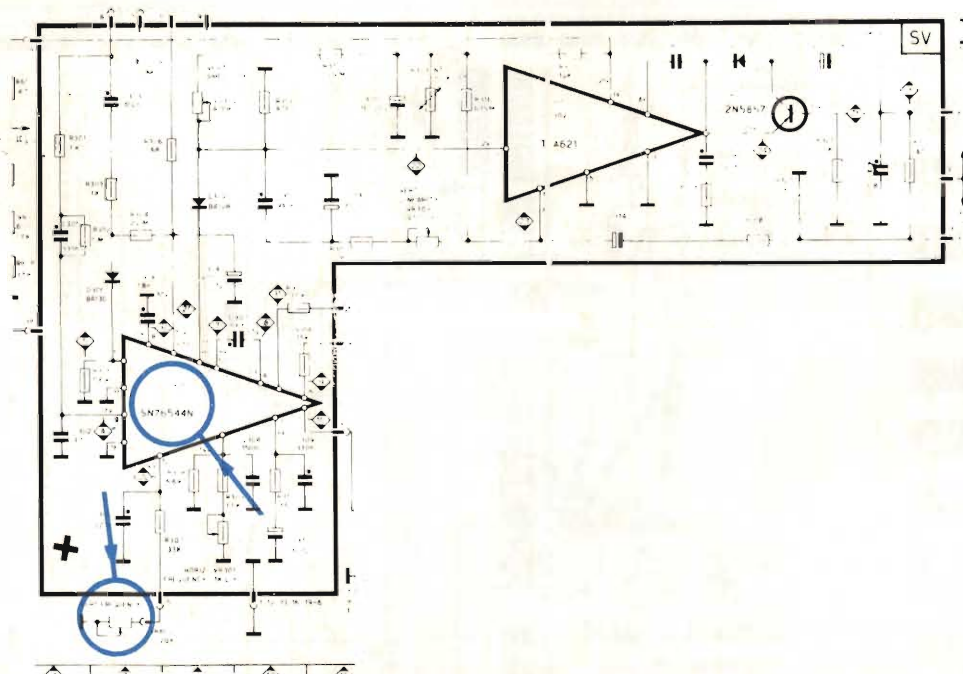
**SCHEMA**



# SCHEDA RIPARAZIONE TV N. 50

<b>MARCA</b>	GBC
<b>MODELLO</b>	UT7520 12" B/N
<b>SCHEMA EL.</b>	N. 659959002
<b>DIFETTO LAMENTATO</b>	Manca la deflessione verticale.
<b>PROVE EFFETTUATE</b>	<p>Osservando lo schema elettrico, del quale viene riprodotto in calce la zona di circuito riguardante la deflessione verticale, rileviamo trattarsi di un apparecchio che fa un uso rilevante di circuiti integrati. Ad esclusione dell'alimentazione e della media frequenza video, tutto il resto del circuito impiega i sofisticatissimi microcircuiti, i quali hanno costituito una vera rivoluzione circuitale costringendo i riparatori ad impiegare tecniche d'indagine e d'intervento assolutamente nuove. Infatti, dentro al circuito integrato è praticamente impossibile seguire il percorso dei diversi segnali ed inoltre è difficile definire la funzione dei componenti esterni, se non si conosce almeno lo schema di funzionamento a blocchi dell'I.C. Nel caso in discussione, la mancanza della deflessione in senso verticale, è da attribuire al potenziometro VR 602 della frequenza di quadro, il quale è stato staccato durante una incauta manovra del cliente. Però, anche a deflessione ripristinata, la tenuta verticale è scarsa, specialmente con segnale in antenna debole. I circuiti di separazione dei sincronismi e di integrazione verticale, nonché l'oscillatore di quadro, sono contenuti nell'I.C. 301: un SN76544N, il quale svolge pure funzioni di oscillatore di riga e CAFF. Sostituito il circuito integrato, il sincronismo verticale ritorna stabile con qualsiasi condizione di segnale in antenna.</p>
<b>COMPONENTI DIFETTOSI</b>	<p>Potenziometro da 220 k<math>\Omega</math> (VR 602). Circuito integrato IC 301 (SN76544N).</p>

## SCHEMA



# SCHEMA RIPARAZIONE TV N. 51

<b>MARCA</b>	TELEFUNKEN.
<b>MODELLO</b>	FE 270 LS.
<b>SCHEMA EL.</b>	Relativo allo Chassis 209 B - F sex 72 - 4209 E.
<b>DIFETTO LAMENTATO</b>	TV spento - fusibile Si 521 bruciato.

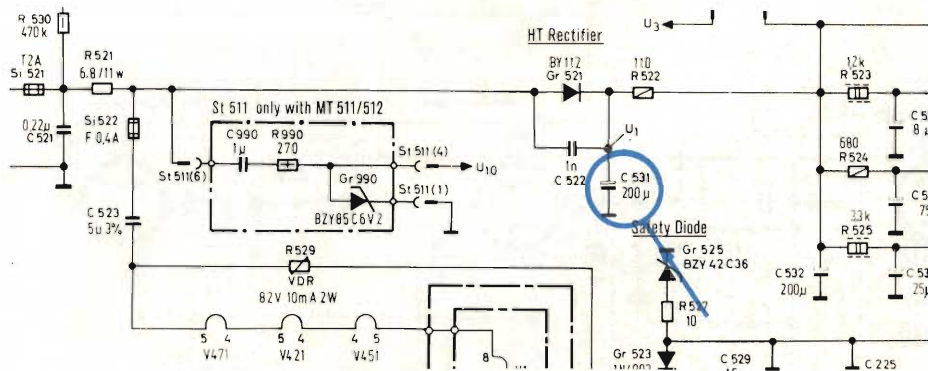
## PROVE EFFETTUATE

La tempestiva sostituzione del fusibile di rete (Si 521 - 2 A) non dà altro risultato che la bruciatura secca dello stesso. È evidente la presenza di un cortocircuito netto. Il primo elemento che si controlla in questi casi è il diodo di raddrizzamento della rete (GR 521), ma esso appare regolare (misura ohmica nei due sensi; ohm misurati:  $\infty$  e 100  $\Omega$ ). Iniziamo, poi a staccare ad una ad una le resistenze di filtro che si dipartono a valle della R522. Lasciamo inserito il voltmetro sul + generale in modo da rilevare immediatamente quando la tensione si ripristina. Durante le misure, bruciano ancora tre o quattro fusibili in quanto il richiamo di corrente rimane sempre eccessivo. Cominciamo a sospettare dei condensatori elettrolitici di filtro anche se, nella maggioranza dei casi, quando vanno in avaria si presentano isolati e non in corto. La difficoltà nel rilevare perdite nei condensatori di filtro è data dal fatto che i collegamenti avvengono tramite pista di rame stampato. Per liberare i terminali occorre asportare con cura lo stagno in modo da isolarli completamente dal resto del circuito. Con questo sistema, arriviamo ad isolare la sezione da 200  $\mu$ F (C 501) del 1° elettrolitico di filtro a montaggio verticale. Cessa così il cortocircuito. Con l'applicazione provvisoria in parallelo di un elettrolitico esterno possiamo pure controllare il funzionamento dell'intero TV.

## COMPONENTI DIFETTOSI

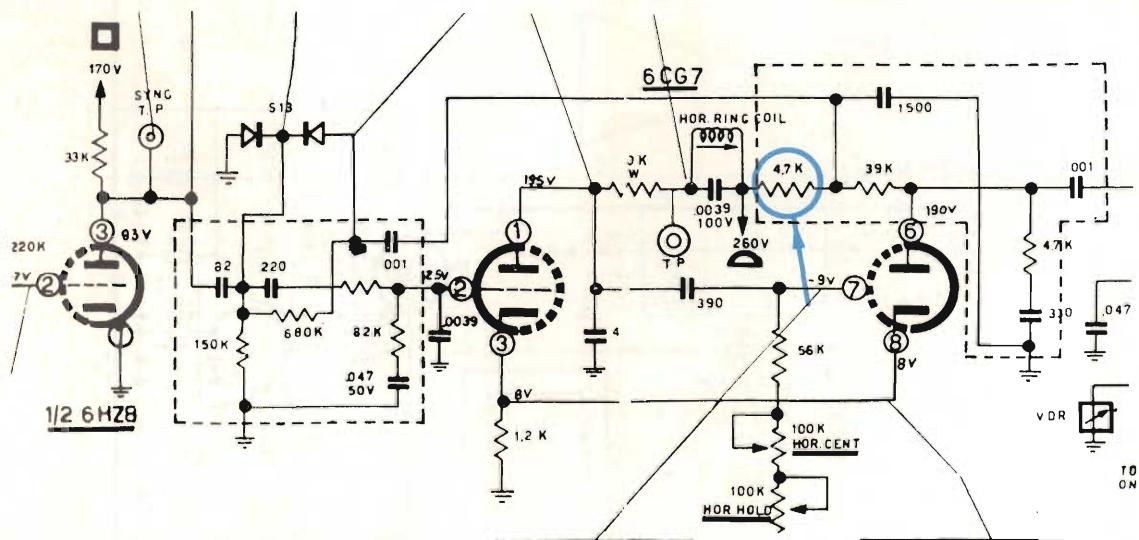
Condensatore elettrolitico verticale 200  $\mu$ F + 200  $\mu$ F + 75  $\mu$ F + 25  $\mu$ F 350 VL.

## SCHEMA



MARCA	PHILCO.
MODELLO	23" 110°, vecchia produzione.
SCHEMA EL.	Relativo allo chassis Super 13N53 PI.
DIFETTO LAMENTATO	Instabilità nel sincronismo orizzontale.
PROVE EFFETTUATE	<p>Prime sostituzioni: la valvola oscillatrice 6CG7, l'invertitrice di sincronismi 6HZ8, il doppio diodo S 13 del comparatore di fase e frequenza (CAFF). Nessun risultato positivo. Proviamo a picchiettare i singoli componenti col manico di un cacciavite per appurare se esistono falsi contatti. Il difetto si arresta oppure si accentua quando ci capita di battere sul modulo contenente i componenti compresi nel riquadro tratteggiato della porzione di schema elettrico riportato in calce. A questo proposito rileviamo che la PHILCO, come pure la DU MONT, siano state fra le prime a fare uso di moduli pluricomponenti con lo scopo di semplificare le operazioni di cablaggio del televisore. Erano piastrine aventi resistenze e condensatori fissati con dei gancetti. Un circuito stampato attuava i collegamenti fra i vari elementi, mentre i piedini uscenti del modulo venivano saldati direttamente sul telaio base. Quando queste piastrine risultano difettose, l'unica via rapida e sicura per risolvere il guasto è quella di riprodurre il circuito con componenti nuovi. L'operazione è piuttosto laboriosa. Inoltre, c'è l'inconveniente del maggior spazio occupato, per cui si cercherà di fare uso di componenti di piccole dimensioni, salvo restando i limiti di tensioni di lavoro dei condensatori e di potenza delle resistenze. Nel caso, invece, che l'elemento difettoso sia ben individuato (i singoli componenti si possono misurare con l'ohmetro), si potrà risolvere il problema sostituendo il condensatore o la resistenza avariati. Nel caso in esame, il difetto è provocato dal contatto incerto che la resistenza da 4,7 kΩ di alimentazione (+ 260 V) forma con i ganci di sostegno. La sostituiamo, saldandone una nuova ai gancetti sopradescritti.</p>
COMPONENTI DIFETTOSI	Resistenza a impasto da 4,7 kΩ 1/2 W.

## SCHEMA





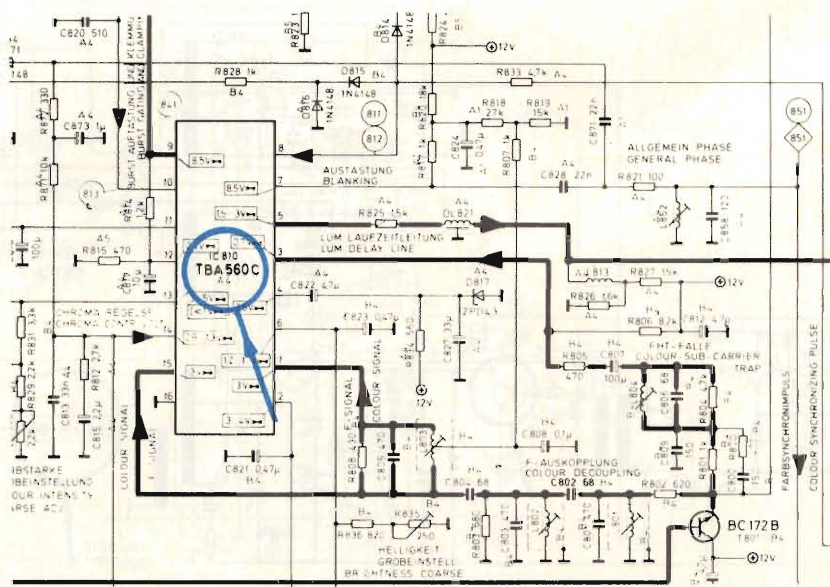
<b>MARCA</b>	ITT SCHAUB-LORENZ.
<b>MODELLO</b>	IDEAL COLOR 1740.
<b>SCHEMA EL.</b>	Compreso nel Servizio Tecnico codice 66112111 (994)S.
<b>DIFETTO LAMENTATO</b>	Manca la luminanza: l'immagine appare come un insieme di chiazze colorate. Mancano i dettagli forniti dal segnale Y.

**PROVE EFFETTUATE**

Ci procuriamo preventivamente lo schema elettrico dell'apparecchio. Per un corretto intervento è bene che i televisori a colori vengano esaminati servendosi dello schema. Lo giustifica, al di fuori di ogni considerazione di professionalità del tecnico, la complessità dei circuiti elettrici. È ovvio che, per il solo fatto che esistono le informazioni del colore, sia la catena di media frequenza e rivelazione video che i circuiti di rivelazione del croma, funzionano regolarmente. Unici imputati sono i circuiti di luminanza, vale a dire quelli adibiti alla amplificazione del segnale Y, compresa la piccola linea di ritardo (nello schema riportato sotto, indicata con DL821). Preposto a questa funzione è il circuito integrato TBA 560 (IC810) il quale svolge anche altre funzioni quali ad esempio: 1) separatore e amplificatore del segnale di sincronismo di colore: BURST. 2) separatore e amplificatore dei segnali di colore a 4,43 MHz. 3) controllo automatico di guadagno della saturazione di colore. Il segnale rivelato viene introdotto nel TBA 560 dopo una preamplificazione per mezzo di un transistor BC 172 (T801). Nel nostro caso in esame, la diagnosi relativa al TBA 560, è confermata dal fatto che il comando di luminosità è completamente inefficiente (R835 - HELLIKKEIT). Picchiettiamo col manico di un cacciavite sia l'integrato che i circuiti vicini. A tratti, la luminosità ricompare. Il difetto è dovuto ad ossidazione dei contatti del TBA che in questo apparecchio è montato su uno zoccolo. Puliamo i piedini d'uscita con fine carta vetrata e reinseriamo il TBA 560 nel suo zoccolino. Teniamo in bruciatura, per sicurezza, il TV per 24 ore.

**COMPONENTI DIFETTOSI**

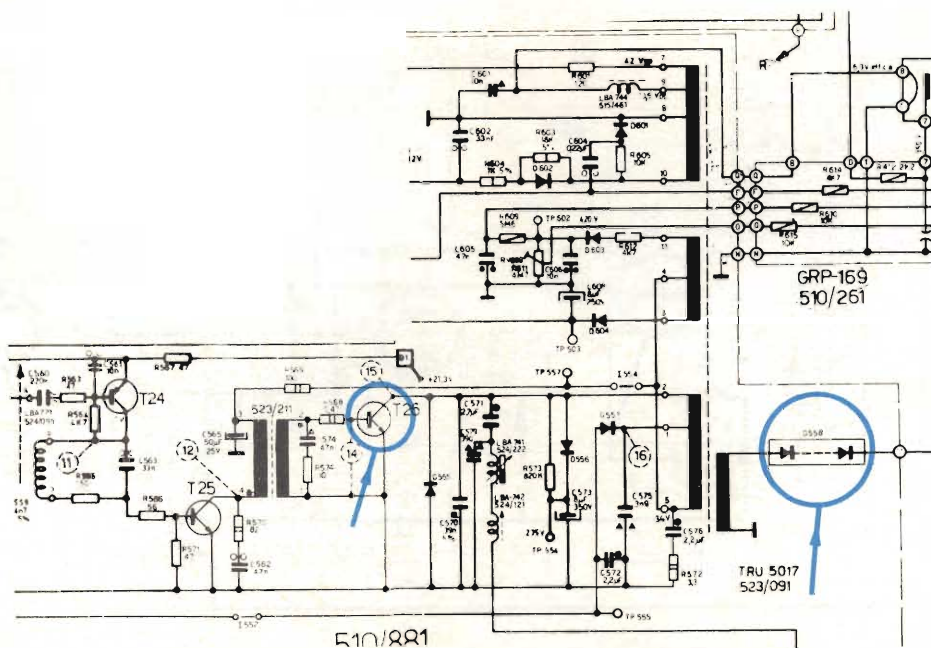
**SCHEMA**



# SCHEDA RIPARAZIONE TV N. 54

<b>MARCA</b>	BRION VEGA.
<b>MODELLO</b>	VOLANS 17" - VR51.
<b>SCHEMA EL.</b>	Vedere in calce le riproduzioni dello stadio finale di riga.
<b>DIFETTO LAMENTATO</b>	Nè audio nè video.
<b>PROVE EFFETTUATE</b>	<p>Il difetto che qui andiamo a descrivere è abbastanza tipico dei televisori a transistori in bianco e nero. Come si sa, la casistica dei guasti dei TV B/N a transistori è molto più limitata di quella che si riscontra nei televisori a valvole. In genere si tratta di cortocircuiti che si verificano o nello stadio di alimentazione oppure negli stadi finali di potenza: finale video, suono, verticale e, in maggior misura, in quello di uscita riga ed EAT. Nel caso presente, risulta bruciato il fusibile da 2 A di alimentazione generale in serie al transistoro di stabilizzazione AD 149, il quale, al rilevamento strumentale, risulta in netto cortocircuito, sia tra B e C che tra B ed E. Sostituito l'AD 149, il TV non funziona ancora. In particolare, la mancanza del suono, fa sospettare lo stadio finale di riga. Controlliamo il finale orizzontale (T26 BU 104) e i due diodi di commutazione e di recupero D556 (AY 102) e D557 (AY 102). Il solo transistoro T26 risulta in cortocircuito tra C ed E. Sostituito prontamente, l'audio ritorna, ma il raster manca ancora. Inoltre, si sente un certo tipico odore di bruciato nei pressi del diodo EAT. Controlliamo se esiste l'effluvio di alta frequenza all'uscita del rocchetto EAT. Esso è mancante e ritorna regolare soltanto staccando la ventosa EAT dal cinescopio. È evidente dai sintomi rilevati e dalle prove effettuate, che il raddrizzatore EAT è in cortocircuito. È chiara la sequenza dei guasti: cortocircuito del diodo EAT (D 558) il quale trascina con sé il transistoro finale di riga (T 26). La troppa corrente richiesta manda in corto l'AD149 sull'alimentazione con conseguente bruciatura del fusibile. Ciò dimostra ampiamente l'interdipendenza esistente tra i diversi elementi che costituiscono un TV a transistori.</p>
<b>COMPONENTI DIFETTOSI</b>	Fusibile 2 A - 250 V semiritardato. Transistori: AD 149 - BU 104. Diodo EAT. TV 18.

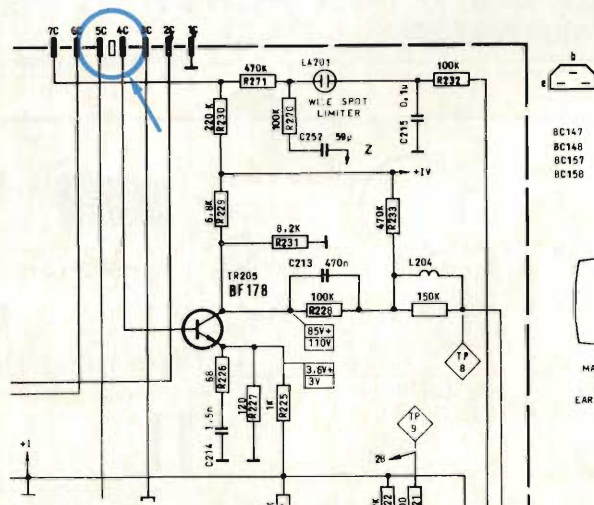
## SCHEMA



# SCHEMA RIPARAZIONE TV N. 55

<b>MARCA</b>	INDESIT.
<b>MODELLO</b>	Black Jewel 24" 110°.
<b>SCHEMA EL.</b>	Relativo ai modelli T 24E1 - ES-ES/B - LI-EGB-SD-SI.
<b>DIFETTO LAMENTATO</b>	Scarsa luminosità. C'è il suono ma manca il video.
<b>PROVE EFFETTUATE</b>	<p>Se il video fosse presente, si potrebbe pensare ad una alterazione delle tensioni del cinescopio come, ad esempio, mancanza della tensione di griglia schermo, oppure ad eccessivo dislivello tra la tensione di catodo e quella di griglia controllo. Potrebbe anche trattarsi di EAT insufficiente, ma in questo caso si avrebbe un allargamento dell'immagine. Il fatto, tuttavia, che il video manchi, fa presupporre un difetto negli stadi di preamplificazione e amplificazione finale delle frequenze video rivelate. La presenza del suono sta a significare che la catena di media frequenza video e rivelazione è efficiente (il suono è, infatti, prelevato appena dopo la rivelazione video). Controlliamo con un voltmetro 20.000 <math>\Omega/V</math> le tensioni ai transistori che riguardano la BF video. Proviamo anche a sostituire, senza risultato, i transistori stessi. Facendo uso di un iniettore di segnali a bassa frequenza, immettiamo nella base del TR 205 finale (BF 178) un segnale a barre orizzontali. Questo segnale viene regolarmente riprodotto sullo schermo del cinescopio. Spostiamo il puntale del generatore sulla base del preamplificatore. Sullo schermo non compaiono più le barre. Questo sta a significare che vi è interruzione nel passaggio del segnale video dal preamplificatore al finale. Questo passaggio avviene tramite il comando esterno del contrasto, il quale è collegato al telaio per mezzo di un connettore a 7 spinotti. Osservando accuratamente questa contattiera scopriamo che un filo di collegamento proveniente dal potenziometro del contrasto è dissaldato. Provvediamo a ripristinare la continuità circuitale, dopo di che il video ricompare regolarmente sullo schermo.</p>
<b>COMPONENTI DIFETTOSI</b>	

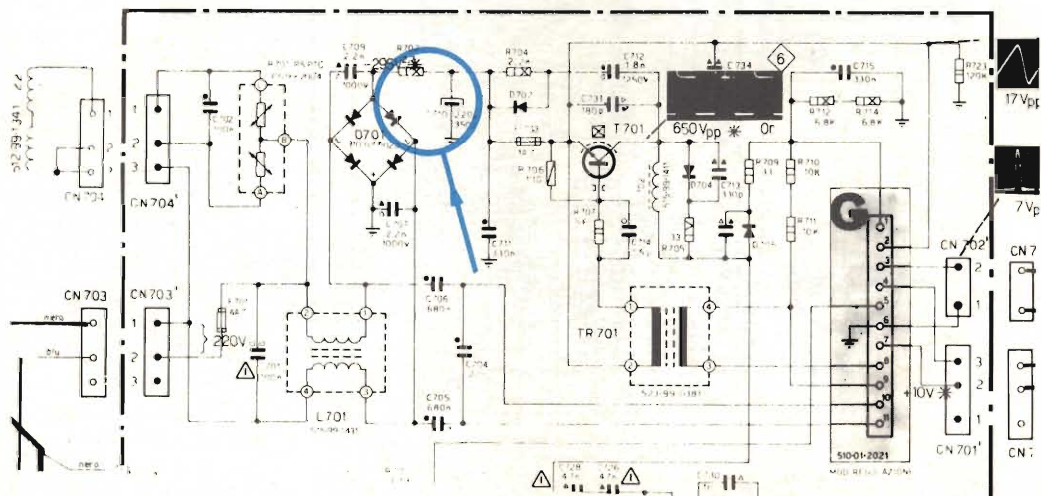
## SCHEMA



# SCHEDA RIPARAZIONE TV N. 56

<b>MARCA</b>	BRION VEGA.
<b>MODELLO</b>	TVC 2652 CD - 26" 110° colore con telecomando.
<b>SCHEMA EL.</b>	Relativo ai modelli TVC 2252 CD e 2652 CD.
<b>DIFETTO LAMENTATO</b>	Si preaccende (spia luminosa accesa) ma all'atto dell'accensione vera e propria, la spia si spegne e il TV non parte.
<b>PROVE EFFETTUATE</b>	<p>È presumibile, dalla dinamica di funzionamento descritta sopra, che esista un cortocircuito. In questo caso, il primo stadio da controllare è quello di alimentazione. L'alimentatore è compreso in una unica piastra che si può facilmente estrarre. I primi rilievi strumentali riguarderanno le tensioni alternate e continue presenti nei diversi punti del circuito. È indispensabile servirsi dello schema elettrico al fine di condurre una ricerca rapida e appropriata. In calce pubblichiamo una parte del circuito di alimentazione, quella dove si è manifestato il guasto. La prova più semplice da eseguire è quella della continuità dei fusibili. Il trovare uno o più fusibili interrotti può già fornire una prima seria indicazione dei circuiti che hanno provocato un assorbimento di corrente eccessivo. Risulta bruciato il fusibile F 701/4A sul circuito di alimentazione generale. Sostituito, esso brucia nuovamente e istantaneamente all'atto dell'accensione del TV. Ciò sta a significare che la zona in cortocircuito non può essere molto lontana dal fusibile. Misuriamo con l'ohmetro i diodi del ponte D 701, ma essi risultano normali. Servandoci di un voltmetro controlliamo la tensione negativa di uscita del ponte (-296 V). Il rilievo è positivo ma controllando a valle della resistenza R 702 (2,2 Ω 9 W), la tensione non è più presente. Sostituiamo la resistenza in questione che risulta interrotta. La R702 brucia e si interrompe di nuovo. Il corto deve essere assai vicino e totale. Controlliamo il fusibile F 703 (1A) il quale risulta efficiente, segno che il transistor T701 (BD 326) non è in cortocircuito. A questo punto non resta che controllare l'isolamento del condensatore elettrolitico C710 da 220 μF 350 VL (isolato). Esso risulta in corto nettissimo. Lo sostituiamo con uno originale della BRION VEGA in quanto l'altezza degli elettrolitici in commercio risulta eccessiva rispetto alla altezza della gabbia di protezione dello stadio alimentatore. Sostituiamo pure la R702 di 2,2 Ω 9 W e teniamo l'apparecchio in bruciatura per 24 ore. N.B. Si tenga presente che togliendo la gabbia dell'alimentatore alcune masse dello stesso risultano isolate, per cui occorre ripristinarle anche se in via provvisoria con fili di collegamento.</p>
<b>COMPONENTI DIFETTOSI</b>	Resistenza 2,2 Ω 9 W montaggio verticale. Condensatore 220 μF 350 VL isolato montaggio verticale.

## SCHEMA



# Sinclair DM 235 digital multimeter.

£119.000  
+I.V.A.

Il nuovo SINCLAIR DM 235 è un altro prodotto di alta ingegneria; nato dal SINCLAIR DM2 e dal PDM 35 (il più venduto nel mondo), offre qualsiasi possibilità di impiego in tutte le prove di laboratorio a prezzo inferiore rispetto qualsiasi altro apparecchio digitale.

## Una nuova dimensione nello stile

La scelta di un multimetro non è stata, sino ad ora, cosa semplice, poichè bisognava scegliere tra un ingombrante strumento da banco (impossibile da trasportare) e un portatile (inadatto da usarsi in laboratorio).

Il SINCLAIR DM 235 ha risolto il

problema poichè incorpora tutte le prestazioni di un multimetro da banco in una valigetta.

## Un ampio e chiaro visualizzatore

Il DM 235 ha un visualizzatore di 3½ cifre, che permette letture fino a  $\pm 1999$ . I LED da 8 mm, la loro luminosità e l'ampia finestra, permettono la massima nitidezza nella lettura.

## Alta precisione

Precisione di base dello 0,5% (portata 2 V.c.).

Altre portate c.c. e resistenze 1%

Precisione in c.a. dell'1,5%  
(30 Hz  $\div$  10 kHz)

Coefficiente di temperatura  $< 0,05$  della precisione per °C

## Facilità di impiego

### per chiunque

Polarità automatica, collocazione automatica del punto decimale, indicazione automatica di fuori portata.

## Costruzione robusta estrema portatilità

Robusta costruzione meccanica; circuito elettronico completamente allo stato solido.

Protezione contro il sovraccarico  
Misura solo cm 25,4 x 14,7 x 4 e pesa meno di 680 g.

L'alimentazione fornita da 4 pile, lo rende completamente portatile.

## Le credenziali SINCLAIR

Sinclair è stata la precorritrice di tutto un settore di elettronica che va dai piccoli calcolatori programmabili ai televisori miniatura.

Il DM 235 ha alle spalle 6 anni di esperienza nel campo dei multimetri digitali, per questa ragione la SINCLAIR è diventata una delle maggiori produttrici mondiali.

Il DM 235 viene offerto completo di garanzia per 12 mesi.



TENSIONE CONTINUA				
PORTATA	RISOLUZIONE	PRECISIONE	SOVRATENSIONE AMMESSA	IMPEDENZA D'INGRESSO
2 V	1 mV	1% $\pm$ 1 Cifra	240 V	10 M $\Omega$
20 V	10 mV	1% $\pm$ 1 Cifra	1000 V	10 M $\Omega$
200 V	100 mV	1% $\pm$ 1 Cifra	1000 V	10 M $\Omega$
1000 V	1 V	1% $\pm$ 1 Cifra	1000 V	10 M $\Omega$
TENSIONE ALTERNATA				
2 V	1 mV	1,5% $\pm$ 2 Cifre	240 V	10 M $\Omega$
20 V	10 mV	1,5% $\pm$ 2 Cifre	600 V	10 M $\Omega$
200 V	100 mV	1,5% $\pm$ 2 Cifre	600 V	10 M $\Omega$
600 V	1 V	1,5% $\pm$ 2 Cifre	600 V	10 M $\Omega$
CORRENTE CONTINUA				
PORTATA	RISOLUZIONE	PRECISIONE	SOVRATENSIONE AMMESSA	CADUTA DI TENSIONE
2 mA	1 $\mu$ A	1% $\pm$ 1 Cifra	1 A	1 mV/Cifra
20 mA	10 $\mu$ A	1% $\pm$ 1 Cifra	1 A	1 mV/Cifra
200 mA	100 $\mu$ A	1% $\pm$ 1 Cifra	1 A	1 mV/Cifra
1 A	1 mA	1% $\pm$ 1 Cifra	1 A	1 mV/Cifra
CORRENTE ALTERNATA				
2 mA	1 $\mu$ A	1,5% $\pm$ 2 Cifre	1 A	1 mV/Cifra
20 mA	10 $\mu$ A	1,5% $\pm$ 2 Cifre	1 A	1 mV/Cifra
200 mA	100 $\mu$ A	1,5% $\pm$ 2 Cifre	1 A	1 mV/Cifra
1 A	1 mA	1,5% $\pm$ 2 Cifre	1 A	1 mV/Cifra
RESISTENZA				
PORTATA	RISOLUZIONE	PRECISIONE	SOVRATENSIONE AMMESSA	CORRENTE DI MISURA
2 k $\Omega$	1 $\Omega$	1,5% $\pm$ 1 Cifra	240 V	1 mA
20 k $\Omega$	10 $\Omega$	1,5% $\pm$ 1 Cifra	240 V	100 $\mu$ A
200 k $\Omega$	100 $\Omega$	1,5% $\pm$ 1 Cifra	240 V	10 $\mu$ A
2 M $\Omega$	1 k $\Omega$	1,5% $\pm$ 1 Cifra	240 V	1 $\mu$ A
20 M $\Omega$	10 k $\Omega$	2,5% $\pm$ 1 Cifra	240 V	0,1 $\mu$ A

**sinclair**

Distribuito dalla GBC

La presenza in commercio di bobine per registratori in grado di contenere nastri magnetici di diversa lunghezza e di diverso spessore, e la possibilità di impiego di quattro velocità di registrazione, possono comportare a volte problemi per la determinazione della durata di una registrazione. La breve nota che segue sintetizza le relazioni che intercorrono tra i diversi parametri in gioco e permette l'esecuzione di un calcolo rapido.

# RELAZIONE TRA LUNGHEZZA, DELLA REGISTRAZIONE

La tabella che riportiamo, relativa alla durata di vari tipi di nastro magnetico, chiarisce quale può essere l'autonomia di registrazione e di riproduzione in rapporto alle lunghezze normalmente adottate per i nastri contenuti nelle bobine.

La suddetta tabella non comprende il diametro delle bobine, in quanto si tratta di un parametro che può variare a seconda del tipo di nastro che viene usato. Ad esempio, una bobina da sette pollici (circa 18 cm.) di diametro può contenere 1.200 piedi (circa 360 m) di nastro del tipo standard, oppure 1.800 piedi (circa 540 m) di nastro del tipo «long-play», (lunga durata), 2.400 piedi (circa 730 m) di nastro «double-play» («doppia durata»), o 3.600 piedi (circa 1.100 m) di nastro «triple-play» («tripla durata»). Di conseguenza, quando si tratta di acquistare una bobina, la convenienza economica del nastro del tipo «triple-play» risulta subito evidente.

Tuttavia, sia ben chiaro, sarebbe errato basarsi esclusivamente su questo concetto per la scelta di un tipo particolare di nastro, in quanto esistono altri fattori che devono essere presi in considerazione, e che — in molte circostanze — risultano più importanti delle sole considerazioni di carattere economico.

In quasi tutti gli studi di registrazione professionali si fa uso di nastro del tipo standard nella maggior parte delle occasioni, e, sebbene alla velocità di 38 cm/s (15"/s)

esso dia un'autonomia di soli trenta minuti di registrazione e di riproduzione, tale scelta risulta giustificata. Infatti il nastro del tipo standard è di spessore maggiore rispetto ai nastri del tipo «long», «double», «triple-play», e perciò è più robusto, caratteristica questa che deve essere tenuta nella dovuta considerazione, in quanto le rotture dovute ad errori d'uso risultano molto più difficili, a tutto vantaggio della sicurezza di impiego.

I nastri che consentono una maggiore autonomia, e soprattutto il tipo denominato «triple-play», sono invece suscettibili di subire considerevoli fenomeni di «stiramento», quando vengono sottoposti ad una tensione meccanica notevole, (come accade ad esempio quando il sistema meccanico di frenatura del

registratore impiegato non è ben realizzato).

Un inconveniente di questo genere può provocare la necessità di tagliare tratti di nastro di una certa lunghezza.

In altre parole, se il nastro prima di rompersi subisce un allungamento a causa dello sforzo meccanico al quale viene sottoposto, è chiaro che le relazioni che intercorrono tra la frequenza dei segnali registrati e la velocità di scorrimento non sono più corrispondenti a quelle originali. E' perciò inevitabile che in corrispondenza dello stiramento si notino delle sgradevoli stonature. Ciò imporrebbe l'eliminazione del tratto di nastro «allungato», il che costituirebbe una mutilazione per il brano musicale registrato.

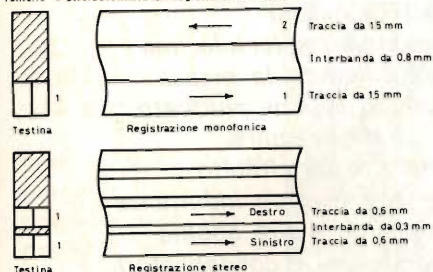
TABELLA DEI TEMPI DI AUTONOMIA  
per ciascuna traccia (\*)

Lunghezza nastro		Velocità nastro al secondo							
		4,75 cm (1 7/8")		9,5 cm (3 3/4")		19 cm (7 1/2")		38 cm (15")	
m.	piedi	ore	min.	ore	min.	ore	min.	ore	min.
180	600	1	4	—	32	—	16	—	8
275	900	1	36	—	48	—	24	—	12
360	1.200	2	8	1	4	—	32	—	16
600	1.800	3	12	1	36	—	48	—	24
730	2.400	4	16	2	8	1	4	—	32
1.100	3.600	6	24	3	12	1	36	—	48

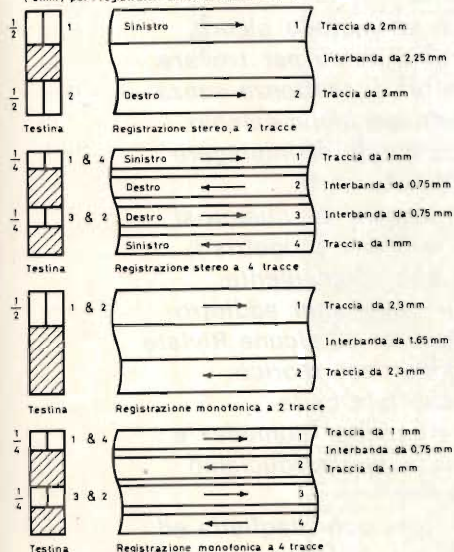
(\*) Tempi di registrazione e riproduzione riferiti ad una sola direzione di scorrimento

# VELOCITÀ E DURATA ZIONE DEL NASTRO

Identificazione delle tracce per registrazioni mono-  
foniche e stereofoniche su registratori a cassette



Identificazione delle tracce adottate sui nastri da 1/4" (6mm) per i registratori convenzionali bobine



Identificazione delle tracce adottate nelle cartucce stereo 8



Quanto sopra costituisce soltanto una parte delle considerazioni che possono influire agli effetti della scelta del tipo di nastro, infatti, esistono anche altri fattori che meritano attenzione quando si desidera eseguire delle registrazioni di una certa importanza.

Ad esempio, se si desidera registrare senza interruzioni un concerto della durata di un'ora, alla velocità di 19 cm/s (7-1/2"/s), e se il diametro massimo della bobina che può essere contenuta nel registratore è di 18 cm (7"), è evidente che l'impiego di un nastro standard, usato in una sola direzione, consentendo un'autonomia massima di 32 minuti, non risulta sufficiente. Adottando il nastro del tipo «long-play» si otterrebbe un'autonomia di 48 minuti, ancora insufficiente, per cui risulterebbe assolutamente indispensabile usare il nastro del tipo «double-play», che consente una autonomia di registrazione di un'ora e quattro minuti alla velocità indicata.

D'altro canto, supponiamo che si debbano invece registrare frequentemente brevi brani musicali, di durata compresa ad esempio tra dieci e quindici minuti, in questo caso la scelta ideale potrebbe cadere su bobine del diametro di 13 cm (5") contenenti nastro standard, che, con una velocità di 19 cm/s, consentono un'autonomia per un solo lato del nastro di sedici minuti di registrazione.

Ovviamente, un risultato analogo potrebbe essere ottenuto anche con nastri di maggiore lunghezza, ma in tal caso non risulterebbe facile la reperibilità immediata di un determinato brano musicale registrato su quel nastro. La ricerca del punto di partenza di un brano su di un nastro di lunghezza limitata è ovviamente molto più facile che non la stessa ricerca effettuata su di un nastro molto più lungo!

Considerando ora il caso opposto, possono verificarsi le circostanze in cui la registrazione debba interessare un brano musicale veramente lungo, e che deve essere possibilmente privo di interruzioni: il caso nel quale il nastro del tipo «triple-play» rappresenta la soluzione migliore. Con questo tipo di nastro, e con una bobina del diametro di 7" (18 cm) eseguendo la registrazione alla velocità di 4,75 cm/s (1-7/8") si ottiene un'autonomia di ben sei ore e mezza senza alcuna interruzione! L'autonomia è quindi più che sufficiente, almeno nella maggior parte dei casi.

Va infatti ricordato a questo punto che la massima fedeltà di registrazione si ottiene alle velocità più elevate (ad esempio 19 e 38 cm/s) mentre l'uso di velocità più basse comporta un peggioramento della qualità sotto forma di riduzione della risposta in frequenza agli estremi bassi ed acuti della banda e di aumento della distorsione.

Sempre a questo proposito ricordiamo come i nastri più sottili («double» e «triple-play»), favoriti dalla maggior aderenza che possono avere con la testina di registrazione, permettono di ottenere una risposta più estesa verso l'estremo acuto della gamma sonora.

La scelta della velocità del nastro adatta ad una particolare registrazione può costituire un metodo abbastanza efficace per ottenere un certo risparmio. Se si intende registrare una conferenza, o un semplice programma musicale di sottofondo, quando perciò la qualità della registrazione non è di importanza predominante, un discreto registratore di tipo convenzionale a bobine consente di ottenere risultati più che accettabili.

Potendo disporre di diverse velocità di scorrimento del nastro, la velocità di 9,5 cm/s (3-3/4") è di solito adeguata per coloro che intendono realizzare un compromesso tra la qualità e l'economia. E' dunque questa la velocità più diffusa, e perciò la più consigliabile.

Dopo tutto, si tratta di una velocità pari al doppio di quella con la quale funzionano normalmente i registratori a cassette, vantaggio perfettamente apprezzabile, mentre le tracce registrate, anche sui registratori funzionanti a quattro tracce, sono ovviamente più larghe di quelle adottate nei registratori a cassette.

In altre parole, se i registratori di tipo convenzionale a bobine potessero parlare, potrebbero dire ai registratori a cassette: «lo posso fare meglio qualsiasi cosa che tu sei in grado di fare», specialmente, aggiungiamo noi, se lo sforzo tecnologico applicato negli ultimi anni ai registratori a cassette, fosse stato, almeno in parte, applicato anche ai registratori a bobine.



# LA REATTANZA SENZA MATEMATICA

La reattanza simbolo (X) è l'opposizione data da una induttanza pura o da una capacità pura al passaggio di una corrente alternata. E' espressa in Ohm, ed è una funzione dell'impedenza che non ha relazione con la resistenza.

Ad esempio una induttanza del valore di 8 H, che ha una resistenza in CC di 28 Ohm, ad una corrente alternata che abbia una frequenza di, poniamo, 120 Hz, presenta una reattanza di 6029 Ohm e questo valore muta con il mutare della frequenza. Se quest'ultima decresce, la reattanza diminuisce e viceversa. Per la capacità la funzione è analoga sebbene inversa nei confronti della frequenza, nel senso che un dato condensatore oppone una reattanza sempre inferiore al crescere della f. Chiunque progetti apparecchiature elettroniche, ed in particolare filtri ed accoppiamenti, ha sempre a che fare con le formule relative al calcolo della reattanza, che sono:

$$X_c = \frac{1}{2\pi f C} \text{ (per la capacità)}$$

$$\text{ed } X_L = 2\pi f L \text{ (per l'induttanza).}$$

Ad esempio, volendo scoprire quale reattanza opponga un condensatore da 470 pF ad un segnale, poniamo da 7,15 MHz, il calcolo da eseguire è il seguente:

$$X_c = X = \frac{1}{2\pi f C} =$$

$$\frac{1}{6,28 \times 7,15 \times 0,00047} = 47,4 \text{ Ohm.}$$

Lo stesso condensatore, alla frequenza di 710 kHz opporrà una reattanza di 474 Ohm; alla frequenza di 71 kHz una reattanza di 4740 Ohm e così di seguito sia a «scendere» che a «salire». Ora, il nostro è solo un esempio spicciolo, ma evidentemente la massa di calcoli diviene piuttosto noiosa da eseguire, quando in un circuito rientrano diverse induttanze e capacità, a dire bobine (impedenze) e condensatori. Tra l'altro, sovente dai calcoli si ricavano molti decimali inutili.

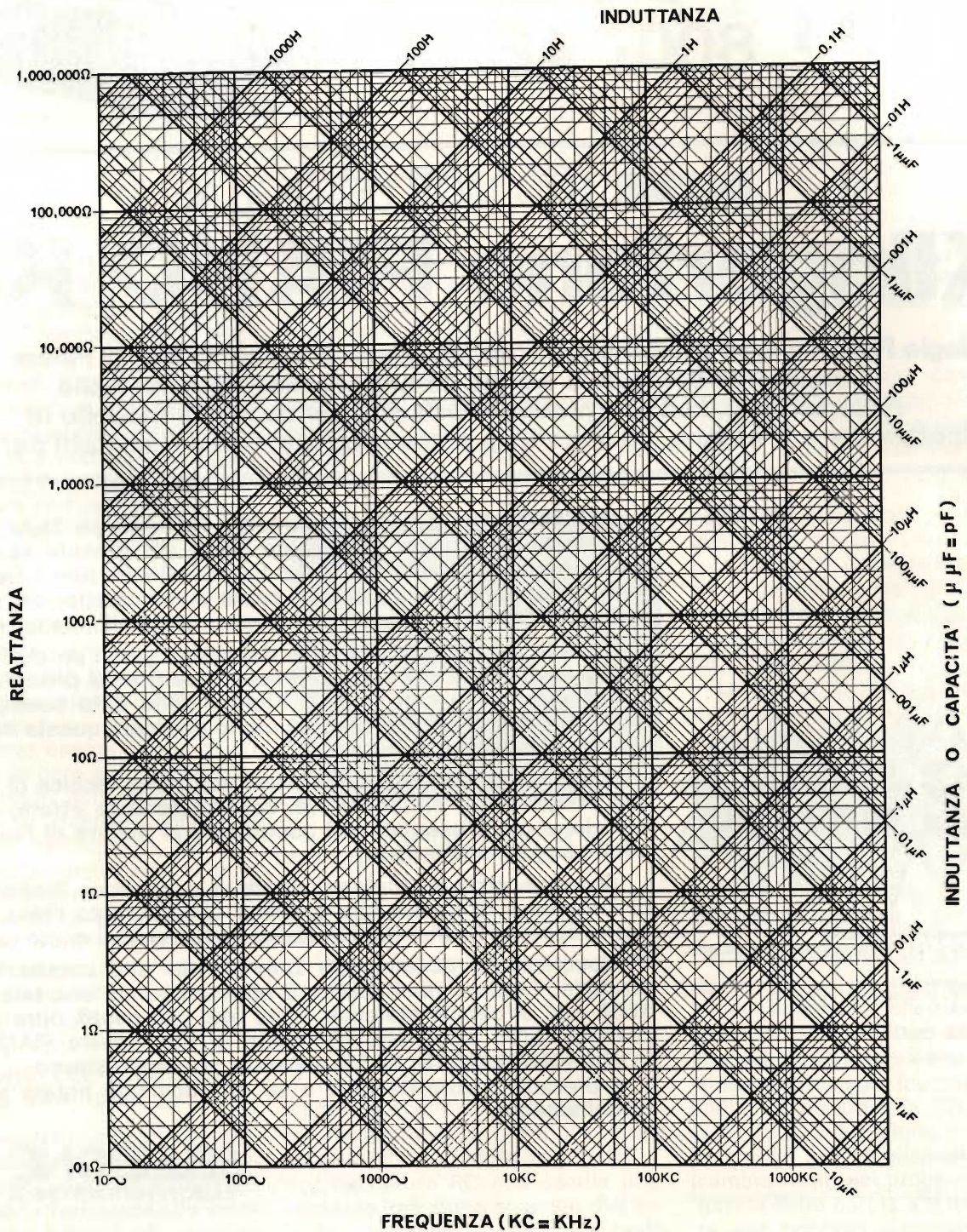
Vi è un metodo sicuro, e rapidissimo per trovare i valori di reattanza senza effettuare alcun calcolo, ed è quello di impiegare l'apposita carta, che appare su numerosi manuali per progettisti, ma che stranamente, solo molti anni addietro è apparsa su alcune Riviste dall'indirizzo teorico. Poiché tale carta è veramente «comoda» e pratica, la riproduciamo in calce.

Il lettore può ritagliarla ed incollarla sul pannello dei dati dalla consultazione frequente affisso in pressoché ogni laboratorio.

(Documentazione: Signetics)



**PER SEMPLIFICARE IL VOSTRO LAVORO DI PROGETTAZIONE:**  
Carta universale XC/XL da ritagliare e conservare.



# PIANOFORTE ELETTRONICO IN KIT



STC MOS LSI DIGITAL

## Klingertone PIANO KIT

Single Freq. control, Master osc., Tone generator & Binary dividers, Filters, ecc.  
Scatola di montaggio a cinque circuiti preassemblati di facile collegamento, tastiere, mobili, interfaccia per qualsiasi modello di sintonizzatore e/o organo, utilizzando la stessa tastiera, fino a 4 contatti per tasto.

Abbiamo attentamente esaminato la versione finita, di questo pianoforte elettronico, così come viene attualmente venduta, e riteniamo che la qualità dei timbri sia eccellente, non inferiore ai migliori piani portatili sul mercato, come pure l'estetica del mobile e di tutti gli accessori opzionali quali borsa, piedistallo, pedali etc.

Vista la qualità professionale del piano, già in produzione, siamo lieti di annunciare una serie di articoli, a partire dal prossimo numero, in collaborazione con l'Ing. T. Klinger della ditta costruttrice STC IMETRON di Milano, che renderà molto popolare questa interessante scatola di montaggio.

Tutto ciò grazie anche alla felice soluzione tecnica di interfaccia con l'organo e/o sintetizzatore, con l'incredibile effetto polifonico, soluzione già presentata dal costruttore al Salone di Francoforte e subito largamente imitata.

Questa scatola di montaggio inoltre è economica. Richiamerà quindi l'interesse di coloro che avevano abbandonato l'idea, dopo che erano apparse in altre pubblicazioni delle versioni molto care.

Concludiamo accennando brevemente alle caratteristiche costruttive: Tastiera ribaltabile a 5 ottave, 61 tasti con telaio in ferro, 1500 cm<sup>2</sup> di circuiti stampati, 2400 fori, 260 rivetti, oltre 1000 componenti, 2700 saldature, 100 metri di filo, effetto PIANO, HONKY TONK, HARPSICORD, BASS separato su uscita stereo, ... Basta, già ... il prezzo? ... sorprendente e se lo indovinate potete avere il kit gratuitamente.

**2 sono in omaggio**

Tagliando da inviare a SELEZIONE  
Via dei Lavoratori, 124 - 20092 Cinisello Balsamo (MI)

Sono interessato all'acquisto del pianoforte Klingertone  
 sì  no   
 A mio parere il prezzo di vendita sarà di L. ....  
 Nome .....  
 Cognome .....  
 Via .....  
 Città ..... Cap. ....  
 Firma .....

**SELEZIONE**  
RADIOTV HI-FI ELETTRONICA

P.S. - Invitiamo gli interessati a spedirci il coupon sopra riprodotto, naturalmente senza impegno, in modo da poter sondare lo interesse per questo apparecchio e definire i termini di consegna. Fra tutti coloro che indovineranno il prezzo di vendita, con una approssimazione di L. 10.000, verranno assegnati 2 pianoforti in omaggio.

# INDICAZIONE DEL NUMERO DEL PROGRAMMA SULLO SCHERMO TV CON L'IC SA 1008

di P. FLAMM e K. STROBL

Un'indicazione del programma inserito che sia ben leggibile ad alcuni metri di distanza dal televisore è un requisito non totalmente soddisfatto dai sistemi di indicazione finora realizzati. Una indicazione di questo tipo sarebbe, con la tecnica usuale, relativamente dispendiosa, e richiederebbe molto spazio sul lato frontale del televisore. Dalle apparecchiature per la visualizzazione dei dati è stata presa l'idea di utilizzare lo schermo del televisore per l'indicazione del numero del programma. Con questo sistema è bene che l'indicazione appaia sempre nello stesso punto dello schermo, là dove essa non diminuisce troppo il contenuto d'informazione dell'immagine.

Inoltre deve essere scelta di un colore tale da dare sufficiente contrasto col resto dell'immagine (figura 1). Altri requisiti sono che l'indicazione del numero del programma possa venire richiesta in qualsiasi momento e che appaia ad ogni cambio di programma. Inoltre il numero del programma deve essere presentato per una durata di tempo regolabile, per poi di nuovo sparire.

## DESCRIZIONE DEL CIRCUITO INTEGRATO SAA 1008

Tutti i requisiti indicati nel precedente paragrafo sono soddisfatti dal circuito integrato SAA 1008 della ITT. Con riferimento allo schema a blocchi (figura 2) vengono illustrati i circuiti parziali più importanti.

*Finché non esistevano i sistemi di telecomando del programma nei televisori, era sufficiente una indicazione relativamente piccola per riconoscere il canale inserito, poiché il telespettatore doveva eseguire la commutazione del programma sull'apparecchio stesso.*

*Da tempo si costruiscono televisori a colori nei quali si possono scegliere i diversi programmi con un telecomando. In questi casi un'indicazione del programma inserito che sia chiaramente leggibile ad una distanza di alcuni metri, come quella descritta in questo articolo e sviluppata da due ingegneri della Intermetall di Friburgo, appare utilissima.*

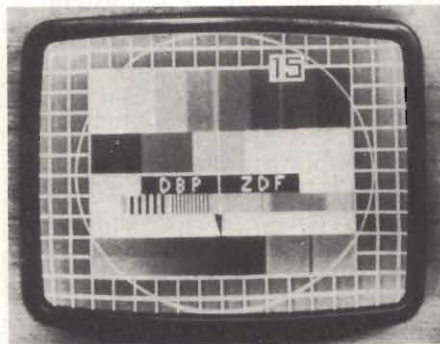


Fig. 1 - Numero di programma scuro su fondo chiaro.

## Ritmatore e temporizzatore

Un oscillatore RC interno a compensazione della temperatura, genera il segnale in HF  $\phi_{HF}$ , la cui frequenza è di 2,2 MHz e da cui si ricava, dividendo la frequenza per 7, il segnale in BF. Con la tensione continua applicata al terminale 15, la frequenza del ritmatore viene portata al suo valore nominale.

L'oscillatore RC non oscilla liberamente, ma viene bloccato dall'impulso di ritorno di riga. Fin tanto che la tensione in ingresso  $E_z$  è «High», i segnali  $\phi_1$  e  $\phi_2$  assumo-

no delle posizioni complementari e, quando  $E_z$  va su «Low», l'oscillatore RC parte decisamente. Pertanto il margine sinistro del campo dei caratteri in ogni riga ha esattamente la stessa distanza dal bordo dell'immagine.

La durata di indicazione del numero sovrapposto all'immagine è uguale al tempo richiesto dall'informazione di comando, più un tempo che viene determinato da un trigger di Schmitt in unione con un gruppo RC collegato al terminale 8.

## Circuito d'ingresso

L'SAA 1008 riceve l'informazione in entrata a 4 bit, relativa al numero di programma che deve essere indicato, dal ricevitore ad ultrasuoni SAA 1130. Essa viene applicata staticamente agli ingressi del numero di programma PA.....PD del SAA 1008. L'istruzione relativa alla richiesta, all'annullamento ed al cambiamento del programma viene fornita dalla parola a 5 bit, applicata agli ingressi di comando A.....E.

Per poter essere interpretata, questa informazione deve essere

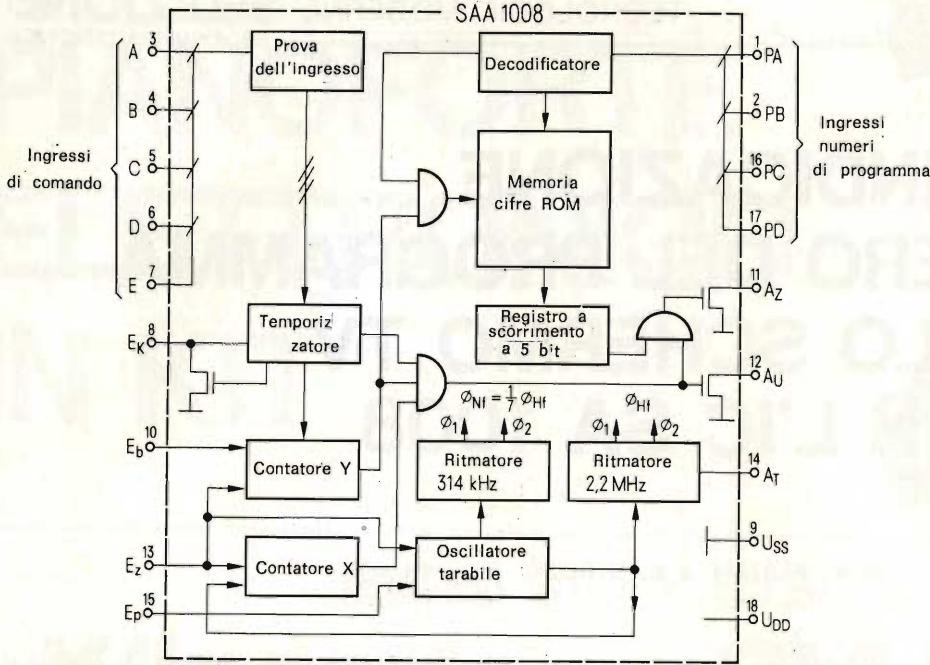


Fig. 2 - Schema a blocchi del IC SAA 1008.

statica o impulsiva, e comunque durare senza interruzioni almeno 20 ms.

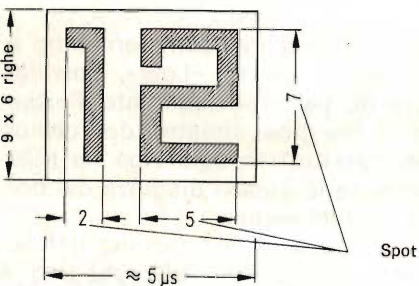


Fig. 3 - Campo dei caratteri.

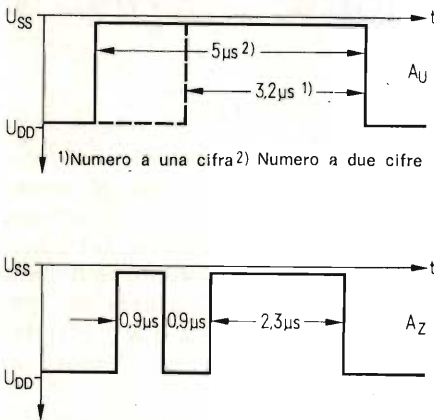


Fig. 4 - Segnali in uscita ( $A_U$  = Segnale del campo circostante;  $A_Z$  = Segnale di carattere per la riga 1 del N° 15).

### Decodificatore

In corrispondenza all'informazione relativa al numero del programma, il decodificatore fornisce un segnale di comando per la memoria delle decine, e determina la corrispondente larghezza del campo circostante.

### Memoria delle Cifre-Comando

La memoria delle cifre contiene i simboli delle «unità» e il simbolo delle «decine», che possono essere formati rispettivamente da 5x7 o da 2x7 spot a piacere, secondo il desiderio del cliente. Le cifre pos-

sono venir presentate su un campo scuro oppure colorato. Le dimensioni del campo sono rispettivamente di 7x9 o 11x9 spot. La larghezza dello spot corrisponde ad un periodo della frequenza del ritmatore  $\phi_{HF}$  (circa 450 ns e l'altezza viene determinata da 6 righe dell'immagine completa (figura 3).

La posizione del campo dei caratteri è determinata da contatti che vengono fatti partire rispettivamente dall'impulso di ritorno di riga e dell'impulso di ritorno di quadro. A secondo dell'informazione relativa al numero del programma, viene scelta una memoria o l'altra. L'informazione di ogni riga della matrice di caratteri, viene assunta in parallelo in un registro a scorrimento, e messa sotto forma di impulsi seriali (figura 4).

### FUNZIONAMENTO DELL'SAA 1008

L'inserzione dell'SAA 1008 è indicata in figura 5. Oltre ai circuiti d'interfaccia che variano da un televisore all'altro, occorrono solo pochi elementi esterni.

### Taratura della frequenza e durata dell'indicazione

La tensione per tarare la frequenza viene regolata con il potenziometro P. Con la resistenza R2, si ottiene una compensazione termica dell'oscillatore. Una sorgente di corrente interna dipendente dalla temperatura fa scorrere una corrente in R2, così che la tensione di comando dell'oscillatore diventa dipendente dalla temperatura in

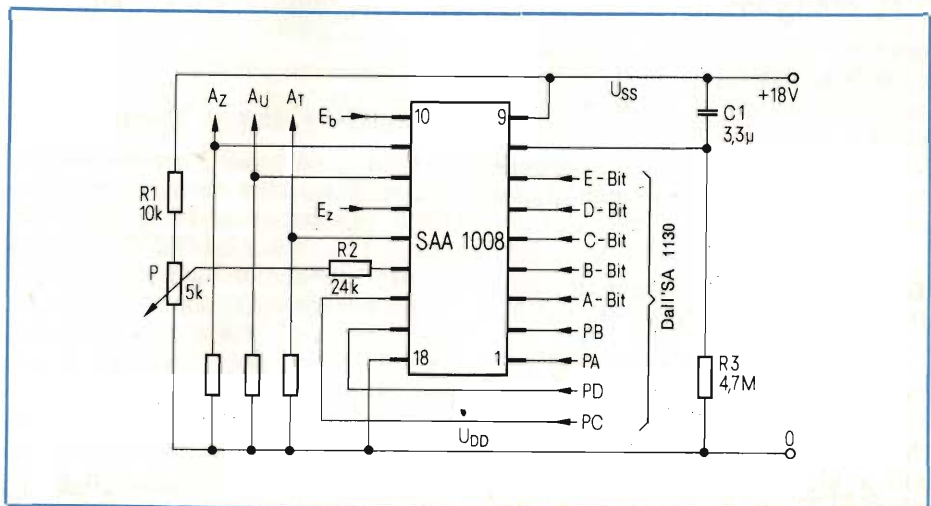


Fig. 5 - Inserzione funzionale.

modo tale da compensare la deriva termica. Si ottiene l'optimum con i valori di P, R1 e R2 dati in figura 5.

Il gruppo RC R3-C1 determina la durata dell'indicazione del numero del programma dopo la fine dell'informazione di comando. Con 3,3  $\mu$ F e 4,7 M $\Omega$  si ha una durata d'indicazione di circa 3 s.

### Segnali di comando per le entrate degli impulsi

L'SAA 1008 viene comandato dagli impulsi di ritorno di quadro e di riga del televisore. Questi impulsi devono avere la forma illustrati in figura 6. La polarità degli impulsi di ritorno di quadro può essere scelta a piacere. Il comando è dato dal fronte negativo.

Il potenziale High deve essere

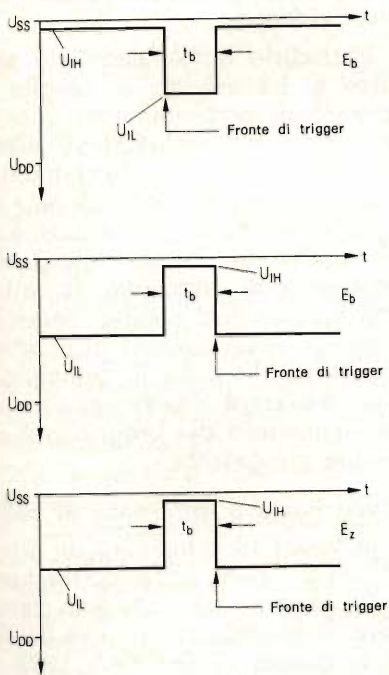


Fig. 6 - Segnale di comando per gli ingressi degli impulsi.

$U_{ss}$ , il che si ottiene nel modo più semplice per mezzo di un clamping.

Il potenziale Low deve essere inferiore a  $U_{ss}$  di un valore compreso fra 7 e 30 V. Gli impulsi di ritorno di riga devono essere gli impulsi positivi. Per i potenziali vale quanto detto per gli impulsi di ritorno di quadro. Si deve tener presente che questi impulsi di comando devono essere ricavati dai generatori di deflessione di quadro e di riga del televisore.

Se si utilizzassero gli impulsi di sincronismo, in un canale su cui non viene ricevuta alcuna stazione trasmittente, non potrebbe essere indicato nessun numero di programma.

### Segnali di comando per gli ingressi di comando

Come già accennato, i segnali di comando per gli ingressi di comando dovranno durare almeno 20 ms, affinché l'informazione agli ingressi dei numeri di programma possa venire ulteriormente elaborata.

TABELLA 1				
Numero del programma	Codice			
	PA	PB	PC	PD
1	L	L	L	L
2	H	L	L	L
3	L	H	L	L
4	H	H	L	L
5	L	L	H	L
6	H	L	H	L
7	L	H	H	L
8	H	H	H	L
9	L	L	L	H
10	H	L	L	H
11	L	H	L	H
12	H	H	L	H
13	L	L	H	H
14	H	L	H	H
15	L	H	H	H
16	H	H	H	H

Per i potenziali dei segnali in entrata, vale quanto detto per i suddetti impulsi.

### Segnali di comando per gli ingressi dei numeri del programma

La corrispondenza del codice in ingresso sui quattro ingressi dei numeri del programma con i numeri del programma indicati, appare nella tabella 1.

### Segnali in uscita

I segnali in uscita per il campo circostante ed i caratteri vengono forniti da dei transistori Open-Drain; questi transistori hanno il terminale di Source a  $U_{ss}$ . La loro resistenza in stato di conduzione è minore di 1 k $\Omega$ . La corrente di uscita può essere al massimo di 5 mA. Alle uscite dell'SAA 1008 devono essere collegate delle resistenze di Pull-down affinché nei transistori di uscita che si trovano nell'interdizione, la tensione di uscita torni a zero.

### ESEMPI DI CIRCUITI

In questi paragrafi vengono indicati alcuni esempi di inserzione periferica dell'SAA 1008. Questi esempi di inserzione vengono provati in televisori di tipo corrente.

### Comando con generatore di quadro e di riga

Il più semplice circuito di comando è indicato in figura 7. Il potenziale High degli impulsi viene in questo caso limitato alla tensione dell'alimentazione dell'SAA 1008. Il potenziale Low degli impulsi di comando può essere compreso fra -5V e +10V.

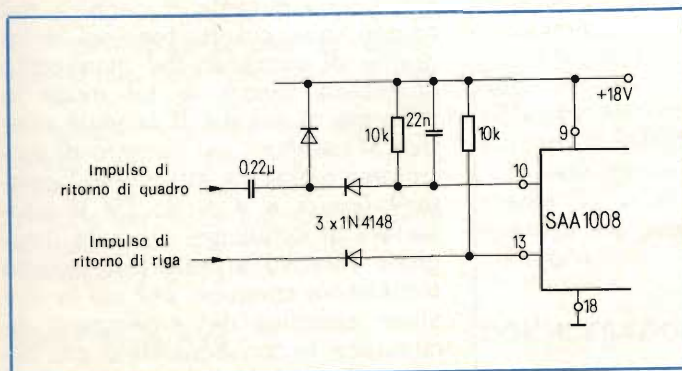


Fig. 7 - Circuito di comando per gli ingressi degli impulsi.

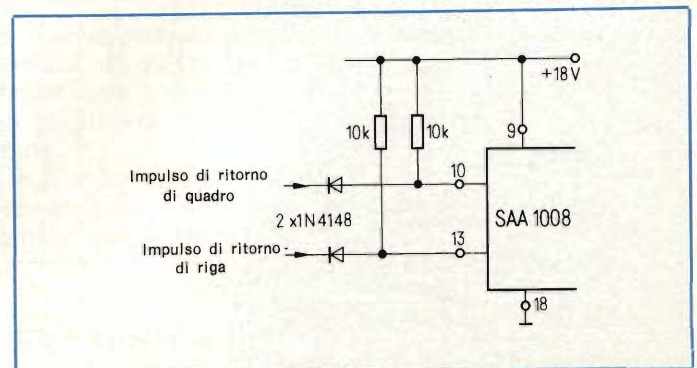


Fig. 8 - Circuito di comando per gli ingressi degli impulsi con sovrapposizione di tensione continua.

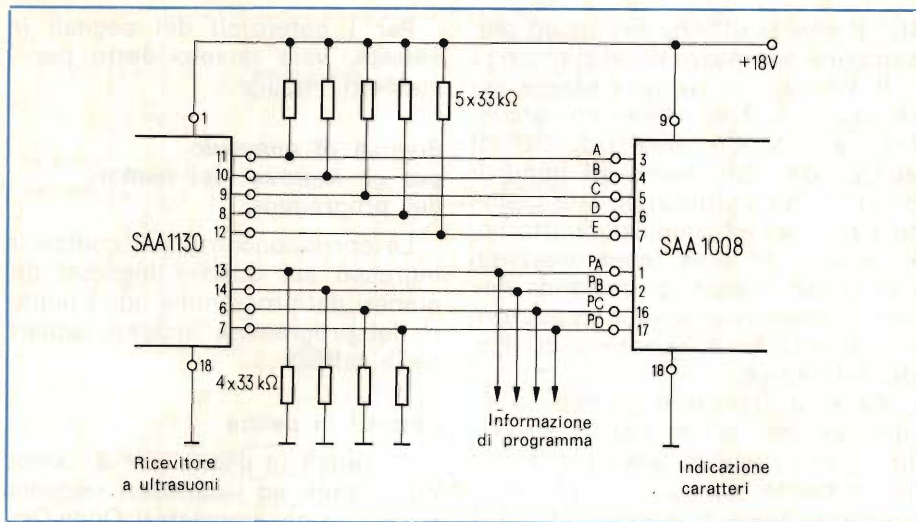


Fig. 9 - Comando dell'SAA 1008 per mezzo dell'SAA 1130.

Nel caso che al segnale di comando sia sovrapposta una tensione continua, si può impiegare il circuito di figura 8. In questo, la componente continua della tensione viene separata all'ingresso degli impulsi di quadro. Inoltre l'impulso in entrata viene differenziato

e rettificato in modo che il comando sia dato solo dal suo fronte negativo. L'ampiezza deve essere compresa fra 7V e 25V. Gli impulsi di ritorno di quadro possono essere positivi o negativi, mentre gli impulsi di ritorno di riga devono essere positivi.

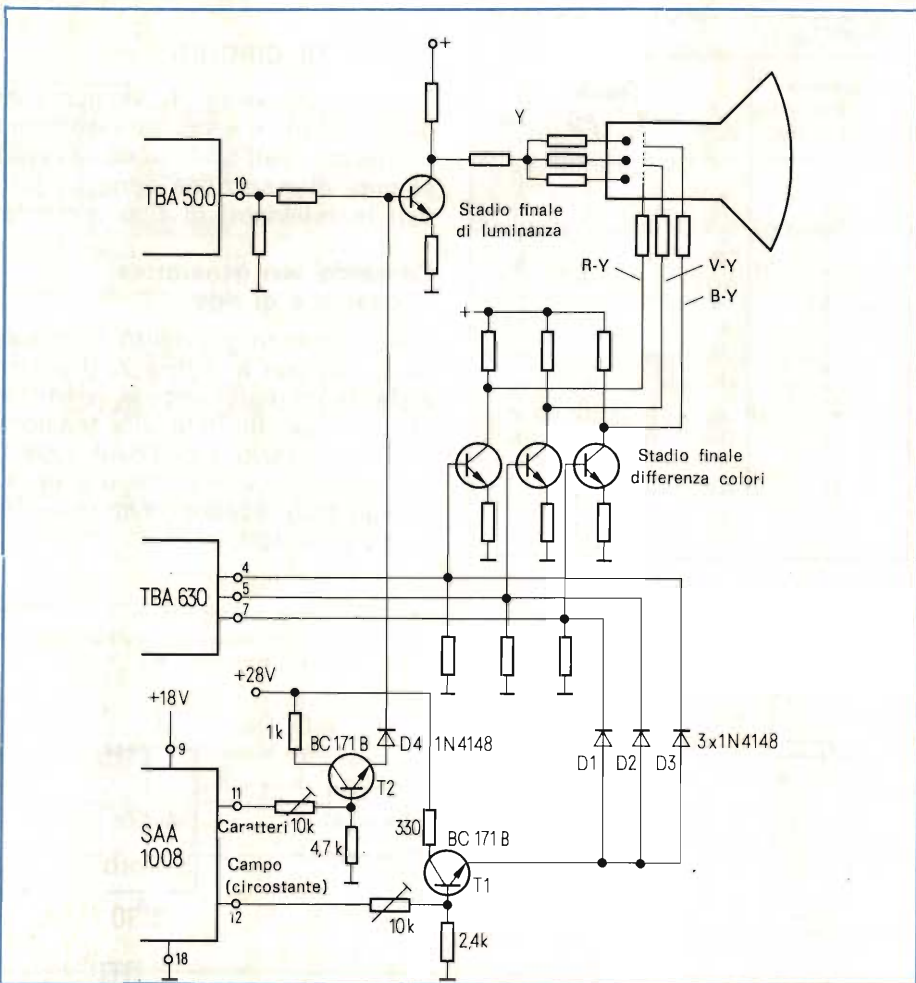


Fig. 10 - Comando di uno stadio finale a differenza di colore.

### Eccitazione degli ingressi dati

L'eccitazione degli ingressi del numero di programma e degli ingressi di comando, avviene nel modo più semplice, con il ricevitore a ultrasuoni SAA 1130.

Questo circuito integrato è direttamente compatibile con l'SAA 1008 poiché esso fornisce l'informazione di eccitazione durante il comando impartito dal trasmettitore di telecomandi, in modo impulsivo, e si adatta ai livelli di tensione dell'SAA 1008.

Come si può vedere in figura 9, SAA 1008 e SAA 1130 possono essere direttamente collegati fra loro.

Le cinque resistenze di Pull-up e le quattro resistenze di Pull-down appartengono già al circuito esterno del ricevitore a ultrasuoni.

### Eccitazione di diversi stadi finali video

Il circuito di comando più semplice si ha quando si sceglie un numero di programma in uno dei tre colori fondamentali su campo nero. Il tipo di colore fondamentale dal punto di vista della tecnica circuitale, non ha importanza. Si è però constatato che per quasi ogni contenuto di immagine, la lettura che avviene con maggior chiarezza è quella di un numero di programma verde. In linea di principio si può realizzare qualsivoglia colore per il numero del programma e il campo circostante.

### Stado finale e differenza di colore

In figura 10 è indicato un circuito con cui viene generato un numero di programma bianco in campo nero. Il segnale relativo al campo, al terminale 12 dell'SAA 1008 comanda, attraverso l'emitter-follower T1 e i tre diodi di disaccoppiamento D1.....D3, le basi dei transistori di differenza di colore. Questi conducono durante il segnale del campo, per cui le tensioni sulle griglie di comando del cinescopio diventano minori. In tal modo lo schermo si oscura. Il segnale relativo ai caratteri, attraverso l'emitter-follower e il diodo D4 il transistore di luminanza. Durante il segnale relativo ai caratteri, questo transistore conduce, per cui la tensione catodica del cinescopio diminuisce. In conseguenza di ciò, durante il segnale relativo ai caratteri, lo schermo diventa luminoso.

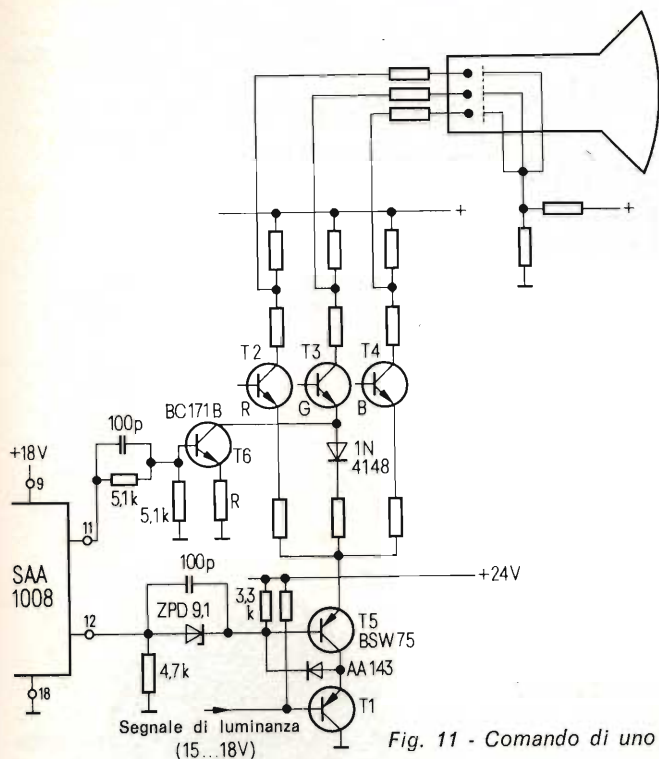


Fig. 11 - Comando di uno stadio finale RVB-I.

### Stadio finale RVB - I

Il circuito in figura 11 mostra il comando di uno stadio finale RVB, costituito da uno stadio di luminanza T1 e dai transistori finali T2.....T4. Il circuito di comando è fatto in modo che si ha un numero di programma verde in campo nero. Il segnale relativo al campo comanda il transistor T5, posto in serie al transistor di luminanza T1.

Con potenziale Low all'uscita dell'SAA 1008 (nessun comando), T5 conduce e lo stadio finale lavora normalmente. Con potenziale High (segnale di campo), questo transistor si interdice, per cui si interdiscono anche i tre transistori finali T2....T4. In conseguenza di ciò, le tensioni catodiche del cinescopio diventano più alte, per cui lo schermo si oscura.

Il segnale relativo ai caratteri comanda, attraverso il transistor T6, l'emettitore di uno dei transistori finali, così che questo conduce. In tal modo viene comandato il rispettivo sistema (per esempio verde) del cinescopio e sullo schermo si ha un numero di programma verde. La luminosità viene determinata dalla resistenza R sull'emettitore di T6.

### Stadio finale RVB - II

In figura 12 si vede lo schema di principio di uno stadio finale

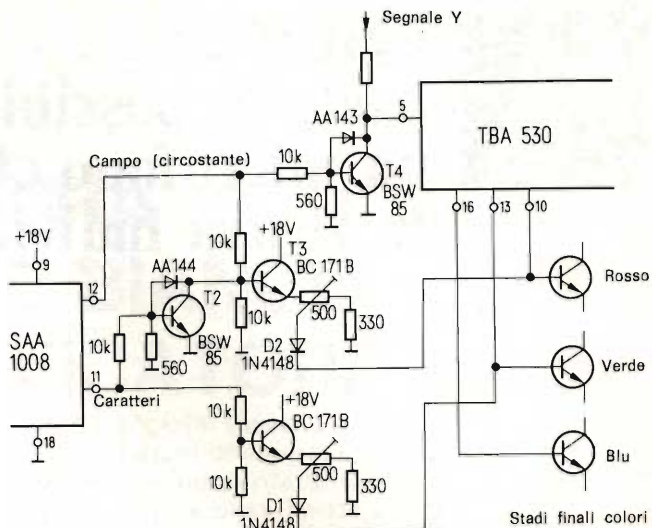


Fig. 12 - Comando di uno stadio finale RVB-II.

RVB, nonché il suo comando per mezzo dell'SAA 1008. In questo esempio si è scelto un numero di programma verde in campo rosso. Il segnale di campo comanda il transistor T4 in modo tale che, durante la permanenza del segnale di campo, l'ingresso di luminanza del circuito RVB TBA 530 è cortocircuitato. Lo schermo risulta quindi oscurato. Contemporaneamente il segnale di campo comanda attraverso l'emitter-follower T3 e il diodo D2 lo stadio finale del rosso, il che genera un campo rosso. Il segnale dei caratteri comanda, attraverso l'emitter-follower T1 e il diodo D1, lo stadio finale del verde.

Affinché il campo rosso non si mescoli sullo schermo con il verde del numero di programma, si cancella il segnale del campo con il transistor T2, durante il segnale relativo ai caratteri.

La complessità di questo comando è alquanto maggiore di quella degli esempi precedenti, ma è giustificata dall'ottima leggibilità del numero di programma.

Si può anche fare a meno dello stadio T2 e si ottiene allora un numero di programma giallo su campo rosso.

### CONSIDERAZIONI CONCLUSIVE

Il nuovo circuito integrato SAA 1008 dell'ITT si concentra di propo-

sito sull'essenziale: l'indicazione del numero di programma sullo schermo. La soluzione descritta è caratterizzata dalla ridotta complessità del circuito e delle dimensioni prescelte per la rappresentazione dei numeri sullo schermo.

**ecco cosa  
c'è su  
SPERIMENTARE**

**di novembre**

- Relè audio ritardato
- Microamplificatore 30 dB
- Trasmettitore per i 27 ÷ 28 MHz
- Timer per foto flash
- Il mixer componibile
- Filtro selettivo 50 Hz

**E TANTI ALTRI ARTICOLI**

# i fatti: avete la possibilita' di scegliere un microfono che metta in risalto la vostra individualita'

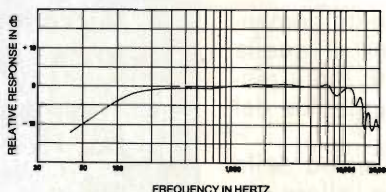
Là Shure produce microfoni per qualunque uso. Come gli strumenti musicali, ogni modello di microfono Shure è caratterizzato da un proprio "sound" o possiede caratteristiche fisiche che lo ottimizzano per particolari applicazioni, voci o effetti. Considerate, per esempio, i microfoni Shure SM58 e SM59:

## SM59

Dolce,  
curva piatta,  
silenzioso ...

L'SM59 è un microfono dinamico a cardioide che, seppur relativamente nuovo, viene comunemente considerato come strumento di riferimento dai maggiori studi di registrazione. Infatti, potrete vedere molto spesso l'SM59 in spettacoli musicali dove la qualità del suono costituisce il parametro più importante. Questo rivoluzionario microfono ha una risposta in frequenza eccezionalmente piatta e un suono così neutro che, insieme, gli permettono di fornire una riproduzione perfetta della fonte sonora. Progettato per dare una buona risposta alle basse frequenze quando viene usato a distanza, è dotato di un cavo di tipo speciale che riduce notevolmente i rumori dovuti al cavo stesso. L'SM59 ha una robustezza tale da essere usato in qualsiasi condizione ed inoltre, l'eccezionale isolamento meccanico, dovuto a un sistema elastico di montaggio brevettato, lo rende insensibile ai rumori meccanici e alle vibrazioni dovute al piano di appoggio.

Ad alcuni piace  
essenzialmente piatta...

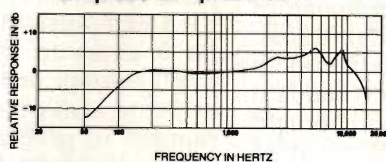


## SM58

Vivo  
brillante, a prova  
di "abuso"...

È probabilmente il microfono dinamico a cardioide maggiormente usato sui palcoscenici. L'SM58 è preferito per la grinta in applicazioni vocali dal vivo, specialmente quando è richiesto l'uso a distanza ravvicinata. Con il suo picco di presenza nella zona delle frequenze medio-alte (caratteristica Shure) che gli conferisce un suono vivo e particolarmente chiaro, è considerato in tutto il mondo come il microfono di riferimento per le applicazioni professionali da palcoscenico. Apprezzato per le capacità di robustezza, è stato studiato per ridurre al minimo il suono rimbombante che normalmente si ottiene usando il microfono molto vicino alla bocca, oltre a possedere un robusto antisoffio di forma sferica per eliminare il "pop". Molto leggero (425 gr.), l'SM58 è il microfono preferito dai cantanti rock, pop, R & B, country, gospel, jazz.

...ad altri piace  
un picco di "presenza".



microfoni professionali...da

**SHURE**®



SISME snc 60028 osimo scalo-an -italy- tel. 071-79012/13/14 telex: 56094 SISME I

**sisme**



# LA MISURA DEL RUMORE BIANCO NEGLI AMPLIFICATORI

di P. SOATI

Ogni segnale indesiderato che si sovrappone al segnale utile in un amplificatore, o in un ricevitore, alterandone la qualità o peggiorandone l'intelligibilità viene definito *rumore* od anche *disturbo* (in inglese si usa il termine *noise*).

E' evidente che il segnale utile d'ingresso di un amplificatore qualsiasi debba avere un livello tale che superi quello del rumore che è generato dai componenti dell'amplificatore stesso, in modo d'avere un segnale d'uscita perfettamente intelligibile e non distorto.

In parole semplici ciò significa che *il livello del rumore deve essere sempre inferiore al livello minimo del segnale utile*. In genere la relazione che esiste fra il segnale utile ed il rumore, in qualsiasi apparecchio, viene definita *rapporto segnale-disturbo o rumore (S/N, dall'inglese signal-noise ratio)*.

In effetti tale rapporto non esprime la bontà di un amplificatore pertanto in certi casi si preferisce esprimere il parametro *figura di rumore* (dall'inglese *noise figure*), che indica il rapporto *segnale/rumore all'ingresso* dell'apparecchio sotto controllo ed il rapporto *segnale/rumore all'uscita*, che si può esprimere anche secondo la relazione:

$$F = \frac{\frac{S_i}{N_i}}{\frac{S_u}{N_u}}$$

in cui  $F$  = figura di rumore,  $S_i$  e

$S_u$  = potenza di segnale d'ingresso ed uscita,  $N_i$  e  $N_u$  = potenza di rumore d'ingresso e di uscita.

## ORIGINI DEL RUMORE

Il rumore può essere dovuto a cause intrinseche dell'amplificatore; in questo caso è attribuito ai componenti elettronici per cause termiche, fluttuazioni elettroniche ecc, il cui esame dettagliato richiederebbe troppo spazio. I rumori di natura estrinseca in linea di massima sono dovuti a campi elettro-

magnetici esistenti nelle vicinanze dell'apparecchio considerato, e che quasi sempre si eliminano ricorrendo a degli schermi elettrici o magnetici, a seconda delle necessità.

Se una apparecchiatura è alimentata, anche previo raddrizzamento e filtraggio, da una corrente alternata può sussistere una certa componente ondulatoria, che dà luogo a *ronzio* avente la stessa frequenza della corrente alternata raddrizzata od anche di una sua frequenza armonica.

Come si è detto, la principale

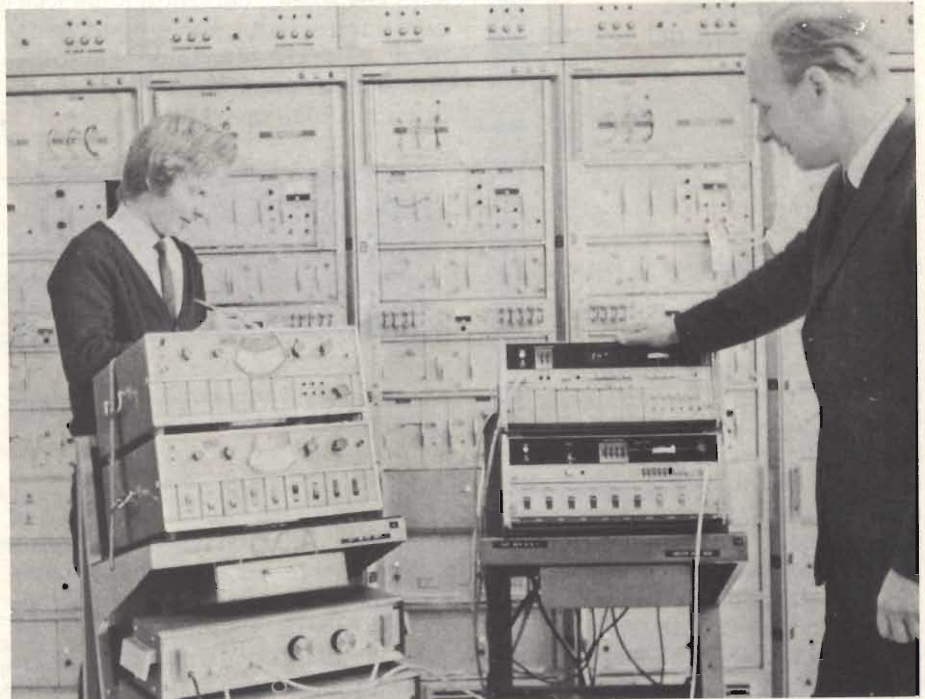


Fig. 1 - Esempio di apparecchiature per misure di rumore bianco, in un sistema di comunicazioni via satellite. A sinistra tipo manuale OA 2090, a destra OA 2090 C automatico.

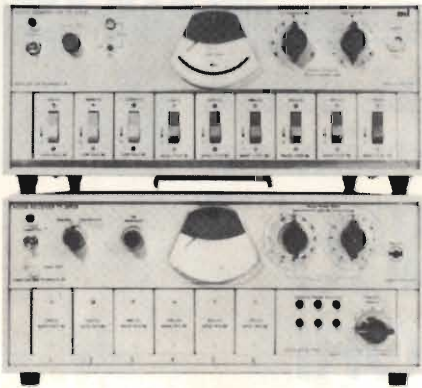


Fig. 2 - Sistema di misura del rumore bianco della MARCONI INSTRUMENTS, modello OA 2090 B, per misure di intermodulazione e del rumore residuo, nei complessi a larga banda da 12 a 2700 canali.

causa di rumore negli amplificatori (in genere nei conduttori e nei resistori), e che è nota con il nome di rumore *Johnson*, è di origine termica ed è da attribuire all'aumento dell'agitazione degli elettroni in relazione all'energia cinetica che acquistano in funzione della quantità di calore assorbita per raggiungere una determinata temperatura.

Il valore quadratico medio della tensione di rumore in un resistore  $R$ , secondo la relazione di Johnson, è dato dalla relazione:

$$V_n = \sqrt{4 KTRB}$$

in cui:

$K$  = costante di Boltzman ( $1,37 \cdot 10^{-23}$  joule/°K)

$T$  = temperatura del resistore in gradi kelvin

$R$  = valore del resistore in ohm

$B$  = larghezza della banda di frequenza entro la quale è stata effettuata la misura del rumore.

## CONSIDERAZIONI SUL RUMORE

Se all'uscita di un amplificatore, il cui ingresso è stato cortocircuitato, si inserisce un filtro in grado di selezionare differenti valori di frequenza, con possibilità di selezionare bande passanti diverse, si constata che il valore medio della potenza del rumore all'uscita del filtro è legato tanto alla frequenza su cui il filtro è centrato quanto alla larghezza della banda passante attorno a quella frequenza. Ciò in pratica significa che l'ampiezza del rumore in un amplificatore qualsiasi è costante nel tempo ma varia invece in funzione della frequenza.

Pertanto quando ci si riferisce al-

la potenza di rumore si indica altresì il valore di frequenza in corrispondenza del quale essa è stata determinata. Ne deriva che tanto la potenza di rumore quanto il valore quadratico della tensione e della corrente devono essere espressi in funzione della frequenza. E' molto importante ricordare che si definisce come *rumore bianco* un rumore che mantiene sufficientemente costante il suo livello su una gamma di frequenza molto ampia.

## MISURE COL RUMORE BIANCO

In questi ultimi tempi l'impiego di segnale a rumore bianco si è ulteriormente sviluppato nella tecnica delle misure sui sistemi di radiocomunicazione per il fatto che lo spettro di banda base è ben simulato da un rumore bianco avente larghezza di banda e fattore di picco appropriati.

Il sistema di misura con il rumore bianco è altresì impiegato per simulare il traffico di utenza, e per determinare lo spettro in trasmissione in vista di calcoli delle radio interferenze. Ciò richiede naturalmente la presenza di strumenti di misura molto precisi, possibilmente automatizzati, che consentano di ottenere rapidamente, e con precisione, la determinazione di tabelle od anche di curve ripetitive.

Ad esempio il complesso di misura OA 2090C, costruito dalla Marconi Instruments per questo genere di controlli, consente l'automazione delle misure fino a un grado prescelto dall'operatore.

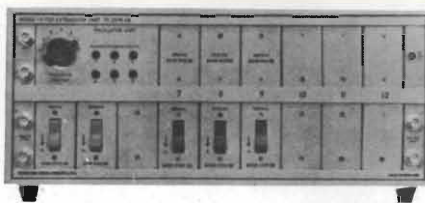


Fig. 3 - Unità filtri passa-banda da usare in unione al generatore OA 2090 (TK 2099 AB).

Per valutare nella misura più completa le caratteristiche di un collegamento od anche di un apparato multicanale, è infatti necessario procedere alla misura e alla lettura, di risultati a frequenze differenti e a differenti livelli di carico. Ovviamente il grado ottimale varia in funzione della complessità dell'apparecchiatura; con un gene-

ratore programmabile ed adatte unità di controllo, come per l'appunto i modelli della serie OA2090, si può formare la base di un complesso automatico di misura che permette la programmazione, la ripetizione ciclica delle osservazioni e l'eventuale collegamento ad un stampante o ad un elaboratore elettronico. Pertanto i vari gradi di automazione vanno dal semplice collegamento generatore-ricevitore, fino ad un più complesso sistema computerizzato con stampante.

## COLLEGAMENTO GENERATORE-RICEVITORE

La connessione generatore-ricevitore, tramite l'apposito cavo multiplo, rappresenta il grado più semplice dell'automazione consentita dal complesso OA 2090 e realizza ugualmente un notevole passo in avanti rispetto al tradizionale sistema di misura. La selezione del canale da misurare viene infatti ottenuta agendo sul solo ricevitore; e il filtro arresta banda viene selezionato automaticamente sul generatore. Il riferimento, inoltre, è dato dal segnale di rumore correttamente caricato come durante la misura (indicazione di zero sullo strumento del generatore): commutando i canali si ottiene allora direttamente ed esattamente il *Noise Power Ratio* (NPR) in decibel.

Oltre alla misura del «*Noise Power Ratio*» (NPR), lo strumento è in grado di fornire direttamente anche il valore del «*Signal to Noise Ratio*» (S/N). Poiché quest'ultima grandezza è ottenuta per correlazione dalla misura di NPR, essa è indipendente dalla precisione della larghezza di banda dei filtri in ricezione. Questa caratteristica è peculiare della serie OA 2090 della Marconi Instruments.

Dal ricevitore si può ancora comandare l'on-off del rumore generato: ecco così impostata con facilità la misura del rumore base. Il collegamento generatore-ricevitore (che può essere realizzato con un cavo lungo fino a 600 metri) permette infine di eliminare le frequenti regolazioni di frequenza altrimenti necessarie.

Il ricevitore dà i risultati delle misure tramite lo strumento frontale oppure in uscita verso una stampante. Le misure possono essere rilevate come NPR o come potenza di rumore di canale (in pW); la

stampante registra il canale e il livello del generatore oltre al valore della misura.

### IMPIEGO CON UNITA' DI CONTROLLO E CON COMPUTER

Quando le operazioni di impostazione e di lettura delle due misure vengono effettuate tramite l'apposita Unità di controllo, solo allora viene utilizzata in pieno l'ampia versatilità del sistema. Con l'unità di controllo si possono eseguire misure singole su di un canale, comandando sia il livello del generatore sia la selezione del canale. An-

che il rumore base può essere misurato, comandando la soppressione del rumore generato.

L'unità di controllo permette anche di programmare delle serie di misure in differenti condizioni di stimolo, come differenti frequenze e differenti livelli di carico. L'apparecchiatura fa allora tutto da sola, senza bisogno di alcuna sorveglianza, e agisce con esattezza e velocità. L'unità può essere convenientemente sistemata sopra il generatore o sopra il ricevitore. Con questo sistema le misure possono così essere effettuate ciclicamente, misurando sequenzialmente fino a sei

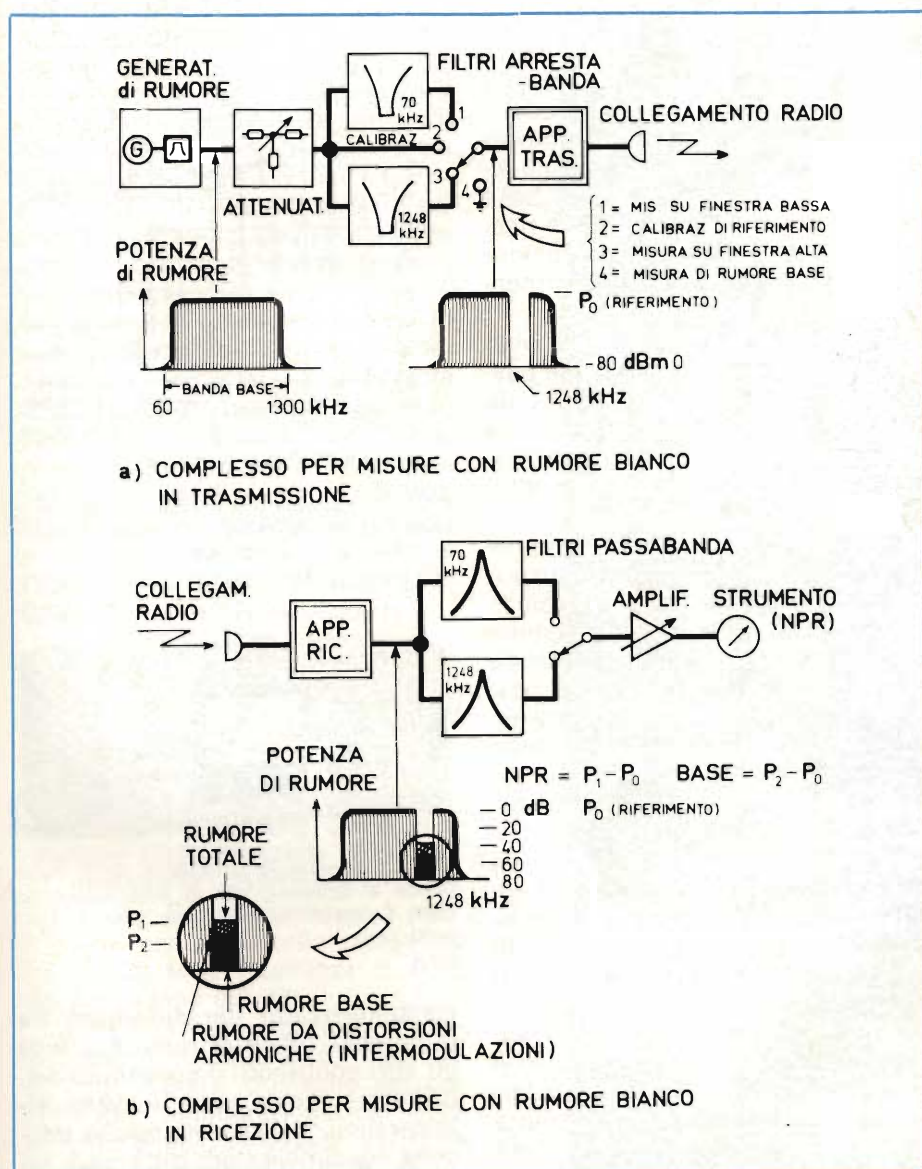


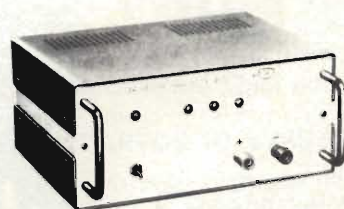
Fig. 4 - Schema a blocchi di un sistema di misura col rumore bianco. Il rumore generato da un diodo, o da una resistenza, amplificato e limitato di banda (con filtri passa-basso e passa-alto), simula lo spettro di banda base. Dei filtri arresta-banda danno luogo a delle finestre senza rumore in zone selezionate. Queste finestre sono analizzate in ricezione per determinare quanto rumore e quale tipo di interferenze si sono introdotte nel sistema. L'esempio si riferisce ad un sistema a 300 canali nella gamma 60 ÷ 1300 kHz.

# UK481



## CARICA BATTERIE PER AUTOVETTURA UK/481

Invece di usare l'amperometro, che richiede noiosi calcoli per determinare il tempo di carica in base alla capacità della batteria e della corrente passante, ora basta dare un'occhiata ai tre segnalatori LED posti sul pannello di questo utile accessorio, e si avrà un quadro completo ed obiettivo dello stato di carica della batteria. Adatto per batterie auto a 12 V, per allarmi, eccetera.



### CARATTERISTICHE TECNICHE

- Alimentazione rete: 220-230 Vc.a. oppure 115-117 Vc.a. - 50/60 Hz
- Tensione di uscita a batteria carica: 14 Vc.c.
- Corrente erogata massima: 3,5 A
- Dimensioni: 200 x 90 x 170 mm

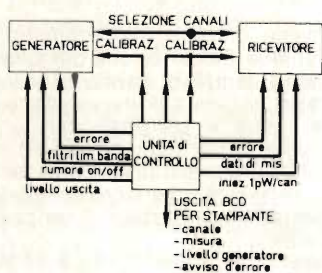
UK 481 - in Kit L. 29.500

canali, con un qualsiasi livello di carico. La stampante entra in azione soltanto quando il sistema di misura ha raggiunto l'equilibrio.

Il massimo grado di automatizzazione si raggiunge però col computer collegato all'insieme generatore-ricevitore-unità di controllo. Soltanto la fantasia dell'operatore pone in questo caso un limite alle possibilità dell'apparecchiatura. Eseguire misure mentre vengono operati aggiustamenti automatici su parte del collegamento, ottenere indicazioni sul tipo di altre regolazioni manuali su cui è opportuno operare, ricavare dalla stampante cur-



a) COLLEGAMENTO SEMPLICE GENERATORE-RICEVITORE



b) COLLEGAMENTO CON UNITÀ DI CONTROLLO

Fig. 5 - Sistema di collegamento di un complesso per misure automatiche con rumore bianco.

ve e tabelle: ecco un piccolo campionario di ciò che è possibile fare, con facilità e precisione.

## LE CURVE DI SOVRACCARICO

Un esempio interessante e significativo di impiego del complesso di misura automatico con rumore bianco consiste nella rivelazione delle «curve di sovraccarico». Si tratta della rappresentazione grafica delle variazioni di NPR in funzione del livello di carico del rumore bianco applicato. Le curve che si ottengono (una per la finestra alta, una per la finestra bassa ed eventualmente altre per finestre intermedie), dette anche «Bucket curves», consentono di rilevare in dettaglio l'ammontare del rumore e della distorsione presenti in svariate e predeterminate condizioni di esercizio e di carico.

Il contributo di rumore in un si-

stema a canali trasposti (f.d.m.) è in effetti la somma di numerosi tipi di rumore (fra questi, quello termico e quello di base, quello dovuto alle interferenze e alla radiofrequenza sono sempre operanti, mentre il rumore dovuto all'intermodulazione e alla distorsione degli apparati appare solo in presenza di modulazione).

Una volta, le curve di sovraccarico erano esclusivamente impiegate per analizzare la corretta progettazione di un ponte radio, esaminando per esempio la variazione del rumore totale nella finestra alta al variare della deviazione in più e in meno rispetto al valore nominale. Il punto di minimo dovrebbe infatti trovarsi in corrispondenza della deviazione nominale; se corrisponde invece a deviazioni più basse significa che l'intermodulazione è troppo elevata; se, viceversa, corrisponde a deviazioni più alte, c'è un eccesso di rumore base (dovuto a scarsa sensibilità in ricezione, oppure a figura di rumore troppo alta, o all'assenza di preenfasi).

Grazie a nuovi sistemi di analisi basati fondamentalmente sulle possibilità date dai risultati ottenuti da massicce campagne di misura da inserire in computer, le curve di sovraccarico hanno avuto un ulteriore rilancio.

Infatti, mediante misure sistematiche di NPR (e per queste misure di carattere ripetitivo con livelli e frequenze diverse, una strumentazione automatica e programmabile è particolarmente indicata) è possibile suddividere il rumore presente in ricezione non soltanto nelle sue componenti fondamentali (il rumore base dovuto all'energia caotica presente nel sistema di trasmissione, e il rumore dovuto alla modulazione), ma in tutti i suoi apporti particolari, come le armoniche e le intermodulazioni di vario grado o le distorsioni da eco di trasmissione.

Il rumore base e il contributo dell'intermodulazione di terzo grado e di grado superiore, vengono determinati tracciando semplicemente le tangenti sul lato sinistro e sul lato destro della curva di sovraccarico (fig. 6); il contributo della intermodulazione di secondo grado è dato invece da una retta con pendenza 45° che viene posizionata mediante un calcolo (eventualmente

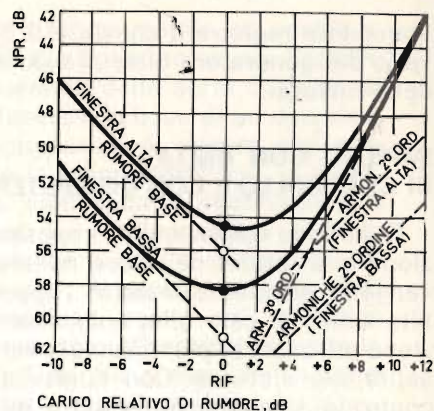


Fig. 6 - Curve di sovraccarico con curve relative al rumore di base ed a quello dovuto alle distorsioni armoniche.

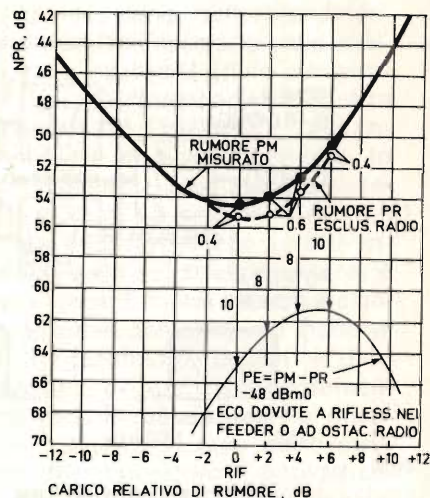


Fig. 7 - Curva di sovraccarico da cui è ricavata, per differenza, la parabola inversa relativa al contributo dovuto alle distorsioni da eco.

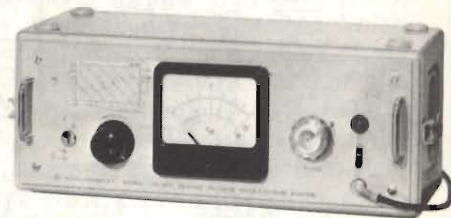


Fig. 8 - Generatore di rumore SKTU della Rhode & Schwarz, per la determinazione della figura di rumore sulla gamma 1 ÷ 1000 MHz.

computerizzato) per differenza tra la potenza totale di rumore e tutti gli altri contributi. Il contributo della distorsione da eco è ricavato dalla parabola inversa che risulta tracciata ugualmente per differenza tra i vari contributi di rumore (fig. 7).

Per dare un'idea delle possibilità di analisi di queste curve, ecco alcuni semplici esempi. Una intermodulazione di secondo grado eccessiva sulla finestra bassa significa

disadattamento di linearità fra trasmettitore e ricevitore, e questo difetto si elimina con un aggiustamento della taratura del discriminatore. Se la stessa intermodulazione è invece eccessiva sulla finestra alta occorre ritoccare l'equalizzatore di ritardo di gruppo del filtro di media frequenza (se l'intermodulazione è accettabile sulla finestra bassa). Se invece l'intermodulazione (sempre di secondo grado) è alta su entrambe le finestre, la responsabilità è da addebitarsi ai fianchi dei filtri RF, o a insufficiente spaziatura fra le frequenze in trasmissione e in ricezione, oppure anche ai prodotti spuri di conversione dovuti all'ossidazione di parti in guida d'onda dove transitano più segnali (circolatori, feeder, ecc.). Un eccesso di rumore base sulla finestra bassa è invece sicuro indice di malfunzionamento di componenti attivi (quali klystron, transistori, varactor) oppure di un insufficiente filtraggio dell'alimentazione. Per i contributi al rumore dovuti al collegamento vero e proprio, come le eco in radio-frequenze dovute a ostacoli sul cammino radio, l'analisi è ancora più significativa, potendosi programmare una campagna di misure basata su diverse condizioni di impiego (disallineamento di antenne, taratura compensativa sugli apparati, ecc.).

#### CARATTERISTICHE PRINCIPALI DEGLI STRUMENTI SUDETTI:

*Generatore TF 2091* - banda di rumore  $6 \div 12360$  kHz. Potenza totale di rumore  $+ 20$  dBm livello di uscita  $+ 19,9$  dBm  $\div 59,9$  dBm (regolazione a gradini di  $0,1$  dB).

*Ricevitore TF 2092C* - banda passante effettiva  $2,2$  kHz. Sensibilità migliore  $-130$  dBm/kHz (filtri tipo B), migliore di  $-120$  dBm/kHz (filtri tipo A). Standard interno  $1$  pW/ $3,1$  kHz generato nella banda  $10$  kHz  $\div 30$  MHz (piattezza  $\pm 0,25$  dB, precisione  $0,5$  dB).

*Unità controllo* - selezione dei canali, controllo dello zero, iniezione di  $1$  pW/canale. Controllo del generatore: commutazione dei filtri arretra banda, selezione dei filtri limitatori di banda, livello di uscita, on/off del rumore in uscita.

*Uscita per stampante*: livello del generatore, livello del generatore eccessivo (errore), canale selezionato, risultato della misura, comando stampa.

# IL PIÙ EFFICACE PULISCIDISCHI PRESENTE SUL MERCATO



RA/4325-00

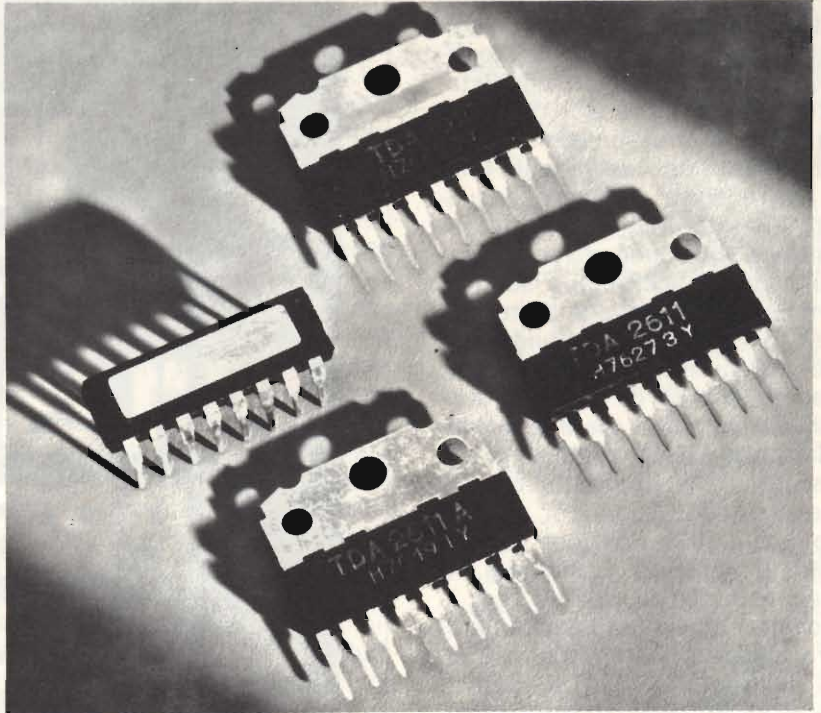
L. 9.900

Pratico, efficace. **NON IMBRATTA** i dischi!  
La configurazione delle sue setole, inumidite con lo speciale liquido fornito, consente l'asportazione totale della polvere dai solchi del disco, delle tracce d'unto lasciate dalle dita e la completa neutralizzazione delle cariche elettrostatiche.

**Vac © rec**

# TDA 2611 TDA 2611A TDA 1010

**Nuovi circuiti integrati  
monolitici in contenitore SIL-9  
incorporanti amplificatori b. f.  
con 5 e 6 W d'uscita**



Contenitori SIL-9 confrontati con un contenitore DIL di potenza.

I circuiti integrati in contenitore DIL, incorporanti amplificatori b.f. di potenza, presentano non indifferenti problemi per ciò che riguarda il dissipatore di calore. L'attuale tendenza a rendere più ridotte possibili le dimensioni delle apparecchiature audio (radiorecettori, amplificatori b.f., registratori ecc.), e ottenere nello stesso tempo, valori di potenza sempre più elevati, ha stimolato i progettisti di circuiti integrati a risolvere in maniera più razionale quei problemi di montaggio a cui abbiamo accennato poc'anzi.

Questi problemi sono stati risolti con l'introduzione di un nuovo tipo di contenitore, detto SIL (Single-In-Line), la cui peculiarità è quella di separare in maniera netta le carat-

teristiche **elettriche** da quelle **termiche** dell'integrato. Infatti, in questo nuovo contenitore, da un lato troviamo tutti i terminali elettrici (9 in tutto), dall'altro una particolare aletta metallica che permette di montare l'integrato su radiatori di calore di qualsiasi forma.

I vantaggi di questo nuovo contenitore sono quindi evidenti e possono essere così riassunti:

- netta separazione tra le sezioni elettrica e termica dell'integrato

- estrema facilità di fissaggio dell'integrato al radiatore di calore richiesto

- montaggio sul circuito stampato, facilitato per il fatto che i terminali elettrici si trovano solo lungo un lato dell'integrato. Questi terminali sono inoltre accessibili da entrambi le superfici del circuito stampato stesso, il che facilita eventuali controlli e misure.

- componenti esterni ridotti al minimo.

## DATI TECNICI PRINCIPALI

	TDA 2611		TDA 2611A		TDA 1010	
Tensione di alimentazione	$V_p$	6 ... 35 V	$V_p$	6 ... 35 V	Tensione di alimentazione	$V_p$ 6 ... 20 V
Corrente continua di uscita (valore di picco)	$I_{OM}$	1,2 A	$I_{OM}$	1,5 A	Corrente continua di uscita (valore di picco)	$I_{OM}$ 2,5 A
Potenza di uscita ( $d_{tot} = 10\%$ )	$P_o$	5 W	$P_o$	4,5 W	Potenza di uscita ( $d_{tot} = 10\%$ )	$P_o$ 3,3 W
con $V_p = 25$ V; $R_L = 15 \Omega$	$P_o$	4,5 W	$P_o$	5 W	con $V_p = 14$ V; $R_L = 8 \Omega$	$P_o$ 6 W
con $V_p = 18$ V; $R_L = 8 \Omega$					$V_p = 14$ V; $R_L = 4 \Omega$	$P_o$ 6 W
					$V_p = 14$ V; $R_L = 2 \Omega$	$P_o$ 6 W
Distorsione armonica	$d_{tot}$	0,3%	$d_{tot}$	0,3%	Distorsione armonica	$d_{tot}$ 0,3%
con $P_o < 2$ W; $R_L = 15 \Omega$	$ Z_i $	45 k $\Omega$	$ Z_i $	45 k $\Omega$	per $P_o < 3$ W; $R_L = 4 \Omega$	
Impedenza d'ingresso		30 ... 60 k $\Omega$		45 k $\Omega \div 1$ M $\Omega$	Impedenza d'ingresso:	
					preamplificatore	$ Z_i $ 30 k $\Omega$
					amplificatore di potenza	$ Z_i $ 20 k $\Omega$
Corrente di riposo	$I_{tot}$	35 mA	$I_{tot}$	25 mA	Corrente di riposo	$I_{tot}$ 25 mA
con $V_p = 25$ V					con $V_p = 14$ V	
Sensibilità	$V_i$	90 mV	$V_i$	55 mV	Sensibilità con	$V_i$ 4 mV
$P_o = 3$ W; $R_L = 15 \Omega$	$T_{amb}$	-25 $\div$ +150 $^{\circ}$ C	$T_{amb}$	-25 $\div$ +150 $^{\circ}$ C	$P_o = 1$ W; $R_L = 4 \Omega$	$T_{amb}$ -25 $\div$ +150 $^{\circ}$ C
Temperatura ambiente					Temperatura ambiente	

PHILIPS s.p.a. Sez. Elcoma - P.za IV Novembre, 3 - 20124 Milano - T. 69941

# PHILIPS



**Electronic  
Components  
and Materials**

# LE CALCOLATRICI ELETTRONICHE:

## struttura, funzionamento, riparazioni

di Pietro LOGLISI

*Dato il prezzo accessibile delle moderne calcolatrici elettroniche tascabili, rari sono coloro che — appassionati di elettronica e di sperimentazione — non ne posseggono una.*

*Per praticità, rapidità d'esecuzione ed esattezza, queste straordinarie macchinette non hanno nulla a che vedere con i desunti calcolatori che studenti e ingegneri utilizzavano ancora fino a 15 anni fa.*

*Chi le adopera, non saprebbe più ritornare all'uso delle calcolatrici meccaniche (che fra l'altro erano incapaci di posizionare la virgola) ed ancor meno all'esecuzione di calcoli a mano.*

*Costruite teoricamente per durare in eterno, le calcolatrici elettroniche tascabili non sono disgraziatamente esenti da guasti ed interruzioni che — se fatti riparare da uno specialista — costano talvolta molto di più del prezzo di una calcolatrice nuova.*

*Con queste note e con le grandi foto date a margine, forniamo al lettore una serie di indicazioni che gli permetteranno di effettuare da sé le riparazioni più frequenti.*

Qualunque sia la marca, il tipo e gli usi; che abbiano o no la memoria e la costante; che siano calcolatrici capaci di effettuare solo le quattro operazioni oppure si tratti di calcolatrici scientifiche munite di tasti di funzione (per esempio: funzione memoria, funzione radice quadrata, funzione Pi greco, funzione seno, ecc.), tutte le calcolatrici elettroniche tascabili comportano — schematicamente — una parte elettronica, composta da uno o più micromoduli (la UNICOM PRECISA Modello 103 sulla quale abbiamo scattato le nostre foto non ne possiede che uno solo, siglato 15330PC/7327 di fabbricazione Rockwell International, P.O. Box 3669 - Anaheim - California 92803), da una serie di transistori di interfacciamento, e dal visualizzatore; e da una parte meccanica, composta dalla tastiera, dall'interruttore, dal circuito stampato e dalle pile (o dall'alimentatore, nel caso di funzionamento sulla rete luce).

### LA PARTE ELETTRONICA

#### — Il micromodulo

Il micromodulo è — al primo colpo d'occhio dopo lo smontaggio della calcolatrice — il pezzo che più attira la curiosità a causa dell'enorme quantità di «zampette» di cui esso è munito e della loro particolare disposizione che fa stranamente assomigliare la piastrina ad un grosso e mostruoso ragno.

E' proprio questo elemento il cuore (o il cervello che dir si voglia) della calcolatrice. E' l'unità centrale, la sede in cui si effettuano i calcoli. Contiene l'equivalente di centinaia di diodi, transistori ed altri elementi che ancor fino a dieci anni fa si trovavano nelle calcolatrici sotto forma di elementi discreti, cioè sotto forma di veri diodi e di veri transistori.



*Fig. 1 - La calcolatrice di cui ci siamo serviti per scattare il nostro documentario fotografico è una UNICOM PRECISA Modello 103 capace di effettuare solo le quattro operazioni. La si vede qua ancora tutta montata. Solo è stato scopercchiato l'alloggio della pila.*

# MICROCOMPUTER E MICROPROCESSORI

di A. Bama e D.I. Porat

Traduzione a cura dell'Ing. F. GOVONI

Volume di pagg. 136

edizione rilegata e plastificata

Prezzo di vendita L. 14.000

L'introduzione di un numero sempre crescente di microcomputer e di microprocessori ha condotto ad una grande varietà delle loro applicazioni. - Il progetto di sistemi basati su microprocessori richiede però la conoscenza di diverse discipline, fra queste il progetto logico, i sistemi digitali, l'architettura dei computer, le tecniche di programmazione, e in minor grado il progetto dei circuiti elettronici e la tecnologia dei semiconduttori. Questo libro introduttivo è scritto per chi non ha conoscenze sufficienti in tutte queste aree e desidera invece apprendere le tecniche richieste per l'uso efficiente, dei microcomputer e dei microprocessori.

#### CONTENUTO:

Lista delle abbreviazioni - Introduzione - STRUTTURA DI BASE DEI MICROCOMPUTER DEI MICROPROCESSORI - Sezione di ingresso-uscita - Unità centrale - Memoria centrale - Microprocessori - FONDAMENTI DI PROGRAMMAZIONE - Linguaggio di macchina - Linguaggio assembleativo - Linguaggi di programmazione ad alto livello - Sottoprogrammi - Diagrammi di flusso - INGRESSO E USCITA - Istruzioni di ingresso e di uscita - Sezione I/O - Interruzioni - Accesso diretto alla memoria - OPERAZIONI ARITMETICHE - Sistemi di numerazione - Rappresentazione dei numeri in ottale e in esadecimale - Codificazione - Rappresentazione e aritmetica in virgola mobile - CIRCUITI ARITMETICI E LOGICI - Addizionatori e sottrattori - Moltiplicatori e divisori - L'accumulatore e l'unità aritmetico-logica - MEMORIA CENTRALE - Memorie a semiconduttore - Organizzazione della memoria - Registri a scorrimento - Registri ausiliari - Circuiti di rinfrescamento per RAM dinamiche a MOS - Modi di indirizzamento - Indirizzamento indiretto - UNITÀ DI CONTROLLO - Sequenzializzazione - Temporizzazione - Vie dei dati e struttura a bus - Microprogrammazione - Schema a blocchi di un microcomputer - COMPLEMENTI DI PROGRAMMAZIONE - Assemblatori - Loader - Strutture di dati - Collegamenti di sottoprogramma - Simulazione - Condivisione dell'hardware - Funzionamento del sistema - Appendice A: TAVOLE ARITMETICHE IN BASE 8 - Appendice B: TAVOLE ARITMETICHE IN BASE 16 - Appendice C: TAVOLA DELLE POTENZE DI 2 - Soluzioni di alcuni problemi.

Cedola di commissione libraria da spedire alla Casa Editrice C.E.L.I. - Via Gandino 1 - 40137 Bologna, compilata in ogni sua parte, in busta debitamente affrancata:

Vogliate inviarmi il volume:

MICROCOMPUTER E MICROPROCESSORI,  
a mezzo pacco postale, contrassegno:

Sig. ....

Via .....

Città .....

Provincia ..... CAP .....

Codice Fiscale .....

SE. 11-78

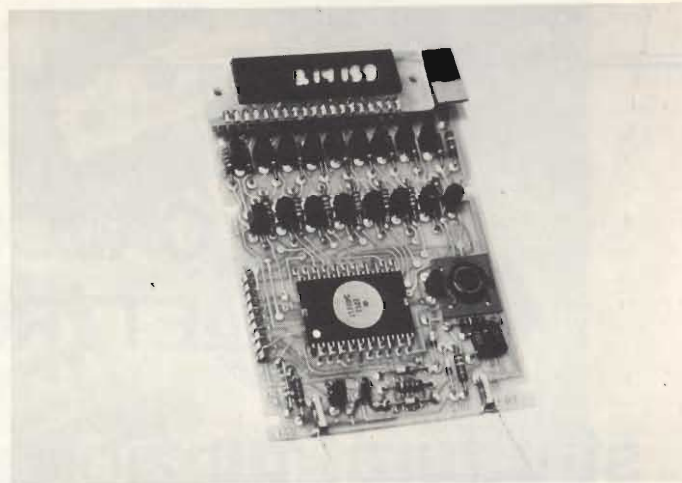


Fig. 2 - Una volta smontate, le calcolatrici elettroniche tascabili si presentano press'a poco tutte nello stesso modo. Vi si trovano l'interruttore (dettaglio in alto a destra), il visualizzatore (che — perché si distinguesse meglio — fa qui apparire la cifra 3,14159 valore approssimativo di Pi greco), una doppia fila di transistori, il micromodulo, il circuito d'orologio e qualche elemento (resistenze e diodi zener) livellatore della tensione di alimentazione.

Grazie alla rivoluzione tecnologica introdotta dai circuiti integrati LSI (dall'inglese «Large Scale Integration» cioè integrazione ad alta densità di componenti), anziché disporre gli elementi uno a fianco all'altro, si fabbricano adesso microcircuiti più piccoli della capocchia di uno spillo capaci — da soli — di assolvere ad una funzione tutta intera, per esempio addizionare o moltiplicare.

Per quanto il micromodulo comporti (talvolta in modo ben apparente, come nella calcolatrice che abbiamo smontato e fotografato) la sigla e il marchio del costruttore, sia su un disco metallico incollato sopra alla pastiglia (come nel nostro caso), sia stampati direttamente sul corpo dell'elemento, sarebbe vano tentare di sostituire tale elemento, o cercare di recuperarlo in buono stato, dissaldandolo, per un eventuale reimpiego in un'altra calcolatrice. Sia perché le «zampette» sono tante e — fra queste — immancabilmente una storta o piegata che non si riesce a far venir fuori; sia perché l'apporto del calore o delle cariche statiche contenute nel ferro dissaldatore distruggerebbe irrimediabilmente il piccolo e fragile circuito. A meno che non si voglia recuperare il micromodulo per completare una collezione (qualora voi foste — come l'Autore stesso di questo articolo — un collezionista di oggetti attinenti all'elettronica!), o per mostrarlo — a guisa di documento — quando si voglia far vedere da vicino o far toccare con mano uno degli ultimi miracoli della miniaturizzazione e dei progressi dell'Elettronica.

Ma — diciamolo pure — il micromodulo è un pezzo così ben concepito e così accuratamente montato (come si potrebbe dire del cervello umano), che è molto raro incontrare delle calcolatrici che non funzionano più a causa di un guasto imputabile a tale elemento, contrariamente ad un'idea troppo diffusa fra gli utilizzatori di calcolatrici elettroniche, e messa in giro — molto verosimilmente — da riparatori poco preparati, o da rivenditori interessati solo dalle vendite delle nuove calcolatrici, e non dalle fastidiose riparazioni.



Il micromodulo resta tuttavia un pezzo fragile, e un urto violento potrebbe metterlo fuori uso.

Tuttavia, prima di concludere che la calcolatrice è da buttar via o da relegare nella scatola in cui si conservano le realizzazioni mal riuscite e i pezzi di recupero (chi non ha un tale scatolo?), occorre prima aspettare d'aver guardato tutto il resto, in quanto che il guasto proviene molto probabilmente da un'altra parte, e più precisamente da un qualunque elemento meccanico, quale il circuito stampato, l'alloggio per le pile, l'alimentatore, l'interruttore, ecc.

### — L'interfacciamento

Con questo termine si designa più particolarmente l'insieme di transistori o di circuiti integrati interposti tra il micromodulo e il visualizzatore, con il compito di prelevare i deboli segnali d'uscita forniti dal micromodulo e di amplificarli onde renderli sufficientemente forti per apparire luminosi nel risultato, sotto forma di cifre.

Nel caso più frequente — nelle calcolatrici là dove esiste un solo micromodulo — l'interfacciamento (e qua il termine è utilizzato un po' impropriamente) è rappresentato da una doppia fila di transistori (vedi figure 2 e 3), che servono più specificatamente a collaborare al sistema multiplex.

Questa parola designa una tecnica. E' risaputo — per esempio — che tutte le trasmissioni telefoniche funzionano oggi secondo la tecnica del multiplex, grazie alla quale, su un solo cavo, possono viaggiare più di un centinaio di conversazioni tutte nello stesso tempo, senza interferire le une con le altre.

Per spiegare come questa tecnica funzioni, il lettore pensi — per esempio — alla tecnica adottata nei cosiddetti «commutatori elettronici» che consentono di vedere due segnali diversi su un'oscilloscopio concepito per mostrarne uno solo.

Grazie per una parte all'elevata velocità di funzionamento che i microcalcolatori possono raggiungere, e grazie per altra parte alla persistenza delle immagini sulla nostra retina, un segnale può essere dapprima suddiviso in minuscoli pezzetti e poi restituito alla nostra vista ricomposto e amputato di tutta una serie di porzioni, senza che l'occhio si accorga dell'artificio.

Nel caso delle calcolatrici elettroniche tascabili, allo scopo di eliminare l'impiego di un gran numero di decodifiche e di ridurre la superficie dei circuiti stampati e i costi di fabbricazione, con la tecnica del multiplex si esplorano — uno alla volta — gli stati (accesso/spento) di ciascun segmento di ciascuna cifra contenuta nel numero memorizzato nel micromodulo. I vari segmenti si accendono uno alla volta, uno dopo l'altro, ad una velocità tale che l'occhio ha l'impressione di vederli accendersi tutti simultaneamente.

Questa velocità è determinata da quello che si chiama il circuito d'orologio (o «clock», secondo la terminologia inglese) che — nel nostro caso — è costituito da un oscillatore (la bobina toroidale, il condensatore e il vicino transistoro della figura 3).

Mediante si tratta di una frequenza (velocità) che si aggira intorno al MHz (più o meno 1.000 Hz).

Ma torniamo alla doppia fila di transistori, e vediamo in che modo questi elementi intervengono in caso di guasto.

## Valigette per assistenza tecnica Radio TV e ogni altra esigenza



custodie per strumenti di misura

### art. 526/abs/TVR

VALIGETTA MODELLO "007 PER ASSISTENZA TECNICA RADIO TV  
Guscio interamente in materiale plastico indeformabile antiurto ad alta resistenza con telaio in duralluminio. Tasca porta schemi e documenti, corredata di n. 29 posti valvole, di pannello con passanti elastici per alloggiamento utensili, scomparti porta tester ecc. e di due astucci di plastica con divisori per resistenze e piccoli pezzi di ricambio.

Fabbrica specializzata in:

- Borse per installatori, manutentori di impianti elettrici, idraulici, impiantisti ed ogni forma di assistenza tecnica

a richiesta si spedisce il catalogo generale



via castel morrone 19  
telefono 27.93.06  
20129 milano - italy



PAOLO

LONGHIN

telef. 0362 / 503784

CESANO MADERNO

- Amplificatori LB autoalimentati 10-20-30 dB.
- Amplificatori di banda V o IV e V 17 e 25 dB.
- Miscelatori regolabili e fissi 3 bande-I-III-UHF 2 ingressi UHF-1 VHF
- Ripartitori induttivi 2-4 vie terminali o passanti.
- Antenne di banda V e banda IV e V preamplificate.
- Filtri passa-canale UHF selettivi i quali consentono la ricezione di segnali TV da quattro provenienze - max 16 canali UHF - IV e V.
- Alimentatori 100 mA + LED - 250 mA + LED integrati.
- Amplificatori di canale 14-28 dB.
- Convertitori di canale V/I-III.
- Ripetitori TV da 0,5 A 100 W.
- Antenne da interno preamplificate.
- Preamplificatori per antenne da interno autoalimentati

Notiamo prima di tutto una cosa: una fila è costituita da otto transistori (sono quelli che alimentano i sette segmenti dei display e la virgola di ciascuna cifra del visualizzatore), mentre l'altra fila è costituita da nove transistori (sono quelli che alimentano i catodi: un transistoro per ogni display).

Dunque: da una parte otto transistori (sette per i segmenti, più uno per la virgola); da un'altra parte nove transistori (esattamente tanti quanti sono i display del visualizzatore: per una calcolatrice a dodici cifre, anziché nove transistori, se ne troveranno dodici, mentre rimarrà sempre otto il numero dei transistori dell'altra fila, in quanto che gli uni — ripetiamo — alimentano i segmenti — i quali rimangono sempre sette, più uno per la virgola — mentre gli altri alimentano i catodi di ciascun display e il loro numero varia secondo il numero dei display). E' perciò facile distinguere gli uni dagli altri: basta contare i transistori di ciascuna fila.

Ma ciò non spiega ancora come questi possano essere responsabili di guasti e interruzioni. Ebbene, è presto detto.

Questi transistori — in genere degli NPN dal «case» plastico — sono transistori dal basso costo; la loro sola caratteristica speciale è l'alta velocità di commutazione. Essi agiscono né più né meno che come interruttori/amplificatori. Il loro ruolo consiste a prelevare i deboli segnali d'uscita del micromodulo e ad amplificarli, secondo quanto spiegato precedentemente. Dissipano — mediamente — una ottantina di mA, onde arrivare a fornire giusto una diecina di mA per segmento in ciascun display.

Lavorando al limite delle loro capacità, può succedere che uno di questi transistori — soprattutto quando la calcolatrice è utilizzata ininterrottamente per lungo tempo — rompa una delle sue giunzioni interne.

Per riconoscere se il responsabile dell'anomalia è un transistoro della fila di otto o uno della fila di nove è l'anomalia stessa a dircelo: se tutti i display sono manchevoli dello stesso segmento (che rimane sempre spento), o se è la virgola a non apparire in nessun caso, il difetto non può che essere imputabile ad uno degli otto transistori amplificatori di corrente per i sette segmenti e la virgola. Se invece è un display che rimane sempre spento, dando l'impressione che il risultato è mozzo o tagliato in due, il difetto non può che provenire dal transistoro (uno della fila di nove, nel nostro caso) che pilota il catodo del display in questione.

Con un po' di pazienza, non è difficile identificare il transistoro difettoso.

Di tutti i guasti di natura elettronica che possono verificarsi in una calcolatrice elettronica tascabile, quello che si manifesta in uno dei due suddetti modi è il più frequente.

Oltre che a causa di un funzionamento prolungato (che porta al surriscaldamento delle giunzioni dei transistori e alla loro conseguente rottura), l'anomalia può intervenire a seguito di un urto (caduta della calcolatrice — per esempio — dalle mani o dal tavolino, su un pavimento duro).

La sostituzione del transistoro difettoso non è critica; e se si esclude la difficoltà a dissaldare gli elettrodi, è facile tentare la riparazione sostituendo tale transistoro con un altro NPN qualunque, tanto nuovo, quanto recuperato.

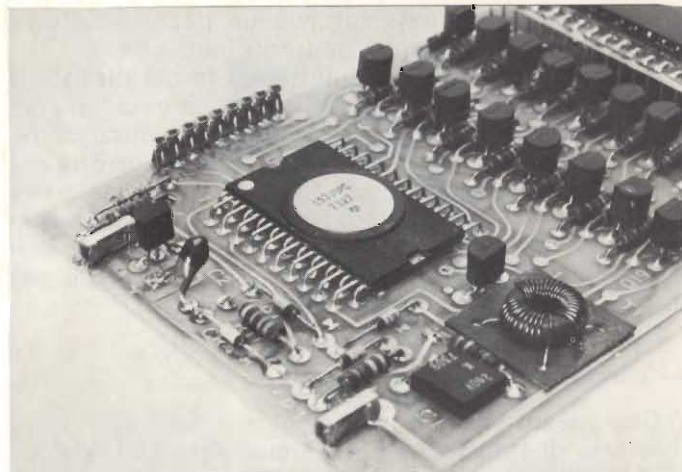


Fig. 3 - Il micromodulo (qui un tipo 15330 PC 7327 della Rockwell International) è il pezzo più curioso. Osservandolo bene si direbbe quasi un mostruoso ragno!

Ben visibili anche il circuito d'orologio (il «clock») costituito dalla bobina toroidale, dal condensatore piatto e dal vicino transistoro (l'insieme non è altro che un oscillatore LC), e le resistenze di polarizzazione per la doppia fila di transistori. Il resto degli elementi — fra cui un condensatore al tantalio — stabilizza e livella la tensione di alimentazione.

Sarebbe completamente inutile voler cercare una equivalenza di questi transistori nelle tavole o nei «Transistors Data Book», in quanto che il numero che appare stampato sul loro «case» non è quasi mai quello della famiglia cui il transistoro appartiene (per esempio: BC qualche cosa; o 2N e qualche cosa), ma generalmente una sigla propria al fabbricante della calcolatrice.

Osservando attentamente la figura 4, si può — per esempio — constatare che i transistori in questione hanno la sigla seguente: 4856/0110/328.

Conoscete forse un tale tipo di transistoro, o un libro che ne dia l'equivalenza?

Un metodo sicuro per identificare la Base, l'Emettitore e il Collettore del transistoro da sostituire, senza dover procedere a caso, consiste a dissaldare e a passare all'hometro uno dei transistori vicini (della stessa fila) contrassegnato con la stessa sigla.

Al momento della sostituzione, non bisogna dimenticare due cose: infilare gli elettrodi rispettandone l'orientamento primitivo, e usare un saldatore a punta fine e pulita.

Le riparazioni in questo settore — alla portata del dilettante perspicace e intraprendente — procurano sempre grandi soddisfazioni a chi le pratica.

## — Il visualizzatore

Sul visualizzatore c'è poco da dire, in quanto che tutti i lettori sanno ormai di che cosa un tale elemento è costituito, come funziona, e quali precauzioni occorre prendere per assicurargli una vita lunga.

Tanto nel caso che si tratti di visualizzatori a catodo freddo (i «Panaplex»), quanto nel caso di visualizzatori a display elettroluminescenti; o a cristalli liquidi, sono gli urti violenti ciò che questi componenti temono di più.

Cosicché, dopo una caduta della calcolatrice, potrebbe succedere che una delle cifre appaia mutilata di uno o più segmenti, segno che uno o più giunzioni

nei diodi LED — che rappresentano i segmenti — si sono rotte.

Questi guasti non possono disgraziatamente essere eliminati che sostituendo il visualizzatore tutto intero.

Ma poiché questo lavoro non è alla portata del dilettante — il quale non saprebbe per altro dove procurarsi un ricambio originale nuovo — si deve — in questi casi — o rassegnarsi a far riparare la calcolatrice da uno specialista, o comperarne una nuova.

## LA PARTE MECCANICA

Contrariamente alla parte elettronica, la quale (come tutto ciò che è «solid state») è teoricamente inalterabile e inconsumabile, la parte meccanica si altera e si consuma spesso e volentieri. Tanto che — nel novanta per cento dei casi, cioè nove volte su dieci — è proprio questa parte la vera e la sola responsabile dei guasti e delle anomalie.

Ma — per fortuna — sia che provenga dall'interruttore, sia che provenga dal circuito stampato, o dall'alloggio delle pile, dalla tastiera o dall'alimentatore, il guasto è quasi sempre facilmente riparabile.

Diciamo subito che guasti e anomalie si manifestano allora in quattro modi:

- o la calcolatrice non si accende più;
- o la calcolatrice si accende, lascia apparire le cifre confusamente per un breve istante e poi cessa di funzionare;
- o la calcolatrice fa degli errori;
- o, dopo aver funzionato per un certo tempo, la calcolatrice si spegne, poi si riaccende, poi si spegne di nuovo, poi si riaccende, e così via.

Nel primo caso si tratta quasi certamente (se la pila è veramente nuova) dell'interruttore che è sporco. In tal caso, una buona spruzzata di KONTAKT 60 rimette immancabilmente tutto a posto.

Nel secondo caso si tratta della stessa cosa: è l'interruttore, le cui lame rimbalzano. Il contatto è più franco e immediato.

Anche in questo caso una spruzzata di antiossidante spray basta per eliminare l'inconveniente.

Nel terzo caso — che a qualcuno farebbe forse pensare ad un guasto serio ed irrimediabile — non si tratta né più né meno che della pila che è scarica e

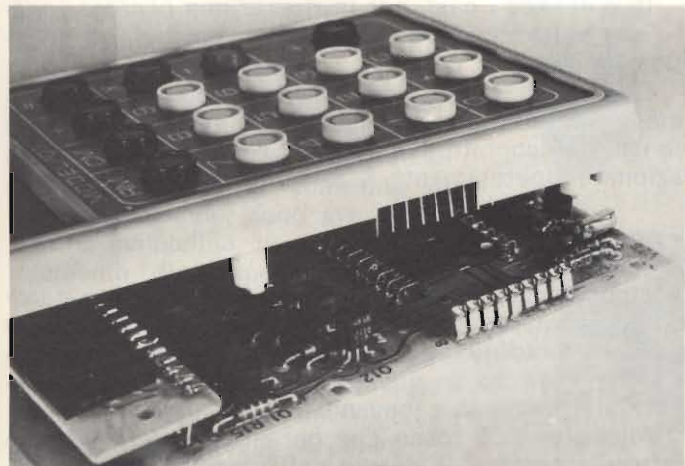


Fig. 4 - La tastiera è l'elemento meccanico che dà più noie. Fortunatamente la sua pulizia non è difficile, come è spiegato nel testo.

# ITALSTRUMENTI

## COMPONENTI ELETTRONICI PER LA SICUREZZA

Via Accademia degli Agiati, 53 - ROMA  
Tel. 54.06.222 - 54.20.045

### RIVELATORI A MICROONDE

SILENT SYSTEM MICROWAVE:  
la migliore microonda  
di produzione EUROPEA!



MOD. SSM1

- Frequenza di lavoro 10.650 GHz
- Potenza 10 mW
- Angolo di protezione: 120° - 90°
- Profondità 0-33 m.
- Assorbimento 150 mA
- Regolazione portata e ritardo
- Filtro per tubi fluorescenti
- Alimentazione 12 Vc.c.
- Circuito protetto contro inversione di polarità
- Segnalazione per taratura mediante LED
- Relè attratto o in riposo
- Doppia cavità pressofusa
- Dimensioni: 169 x 108 x 58
- Peso Kg. 0.620
- Temperatura impiego: -20° + 60°C.

Collaudata per: durata di funzionamento sbalzi di temperatura sensibile di rivelazione

GARANZIA TOTALE 24 MESI

### BATTERIE RICARICABILI A SECCO POWER SONIC (Garanzia 24 mesi)



12 V da 2,6 Ah	L. 14.500
12 V da 7 Ah	L. 25.000
12 V da 4,5 Ah	L. 21.000
12 V da 20 Ah	L. 52.000
12 V da 8 Ah	L. 27.000
12 V da 12 Ah	L. 38.500

### SIRENE ELETTROMECCANICHE

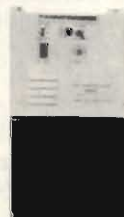
120 dB  
12 o 220 V

L. 12.000



### SIRENE ELETTRONICHE

L. 13.500



### TELEALLARME TDL-8 MESSAGGI OMOLOGATO

doppia pista - Visualizzatore  
elettronico numerico

L. 105.000



L. 1.350

### CONTATTI REED CORAZZATI E DA INCASSO

Particolarmente indicato per la sua robustezza per portoni in ferro e cancellate.  
Portata max: 500 mA  
Tolleranza: 2 cm

### TELECAMERA A CIRCUITO CHIUSO: MONITOR 12"

#### TELECAMERA: VIDICON 2/3"

Alimentazione: 220 V o c.c.  
senza ottica

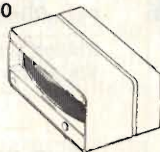
L. 350.000



GIRANTI LUMINOSE  
AD INTERMITTENZA  
L. 30.000

### INFRAROSSO MESL

L. 120.000  
0 - 10 m.



- CENTRALI ELETTRONICHE DA
- ANTIRAPINE
- TELEVISORE A CIRCUITO CHIUSO
- RIVELATORE DI INCENDIO 70 m.
- VIBROSCILLATORI INERZIALI
- CONTATTO A VIBRAZIONE

L. 80.000

L. 55.000

L. 8.000

L. 1.800

RICHIEDERE PREZZARIO E CATALOGO:

ORDINE MINIMO L. 50.000 - Pagamento contrassegno  
Spese postali a carico dell'acquirente

## Il generatore RF dalle prestazioni su cui potete fare affidamento



Il nostro generatore PM 5326 è veramente facile da usare. La lettura della frequenza è molto precisa e comoda. Basta premere il pulsante di gamma e selezionare la frequenza tramite l'indicatore digitale a 5 cifre. La stabilità della portante RF, l'attenuatore di 100 dB e l'eccellente schermatura RF consentono misure di sensibilità attorno a  $0,5 \mu V$  con la massima affidabilità.

Questo solo per cominciare: controllate le altre caratteristiche con le vostre esigenze e vi convincerete che questo generatore RF potrà diventare un vostro collaboratore fidato.

- Gamma di frequenza da 0,1 a 125 MHz
- Precisione della frequenza e stabilità 1 parte su 10.000
- Uscita RF stabilizzata a 50 mV su 75  $\omega$
- Oltre 100 dB di attenuazione, variabile oltre 80 dB e a scatti di 3 e 40 dB
- Irradiazione RF estremamente bassa permette uscite RF dell'ordine di  $0,5 \mu V$
- Possibilità di modulazione interna/esterna per AM/FM
- Quattro gamme di spazzolamento per le FI AM/FM, per la Banda II e per la FI Video.
- Marcatori fissi e variabili.

Per ulteriori informazioni:

Philips S.p.A. - Sezione Scienza & Industria  
Viale Elvezia, 2 - 20052 Monza - Tel. (039) 3635.1



# PHILIPS

che non dà più la tensione e la corrente necessaria.

Quel che occorre fare in simili casi è più che intuitivo: o sostituire la pila, o innestare l'alimentatore.

Se invece la calcolatrice sembra avere un comportamento bizzarro, spegnendosi a momenti (fenomeno che non potrebbe verificarsi che a seguito di una caduta o di un urto violento), se l'anomalia non dipende dal fatto che le pile non stanno bene insieme e giocano nel loro alloggiamento (nel qual caso si tratterebbe di ripristinare — con la punta di un cacciavite — la primitiva elasticità delle lame di contatto e — eventualmente — di dare una spruzzatina di KONTAKT 60), è segno che il circuito stampato, cadendo, si è lesionato e che le piste conduttrici sono in contatto instabile.

Senza abusare troppo dell'elasticità del circuito stampato, si localizza la lesione esercitandovi qua e là delle piccole pressioni con un'astina isolata (o con un fiammifero zolfanello, nel peggiore dei casi!) mantenendo delicatamente il circuito stampato tra pollice e indice della mano sinistra.

Si ripara poi passando un pò di stagno sulle labbra delle piste interrotte, onde ripristinare la continuità.

Quando i contatti sono ridiventati stabili, tutto torna in ordine e la calcolatrice funziona come prima.

Quanto all'alimentatore, è superfluo precisare che anche lui può dare fastidio se si fissa male nella presa di corrente o nella presa jack, o sei fili son rotti nella guaina, per essersi piegati tanto tempo allo stesso punto, giusto là dove questi fuoriescono dallo spinotto.

Chi è il lettore che non sa — in simili casi — appor- tare il giusto rimedio?

Ed infine, un cenno tutto a parte dev essere fatto per la tastiera: l'elemento meccanico che da il più gran numero di noie.

Si sa che i tasti, esposti alla polvere e all'umidità, si sporcano, si logorano e si ossidano, e ben poco si può fare per proteggerli in modo veramente efficace e durevole.

Gli inconvenienti dovuti a questo stato di cose si manifestano o sotto forma di rimbalzo (per cui si schiaccia talvolta una cifra una sola volta e nel visualizzatore ne appaiono due), o sotto forma di assenze: si ha bel premere un certo tasto, ma nel visualizzatore la cifra non arriva ad apparire.

In entrambi i casi, per la riparazione occorre ancora una volta ricorrere alla preziosa bomboletta di antiossidante.

Dirigere il getto direttamente dentro il tasto, in modo da provocare un bagno completo, un lavaggio a fondo dei contatti sottostanti. Nello stesso tempo, azionare ripetutamente il tasto schiacciandolo forte.

## CONCLUSIONE

Per concludere diremo che ci pare di avere esaurito l'argomento e che il nostro augurio è che questo articolo contribuisca a dissipare le incertezze di quanti — davanti ad un guasto della loro calcolatrice — volevano, ma non sapevano!

Anche se non fosse che per aver aiutato qualche lettore a cercare un guasto nell'interruttore o nell'alimentatore, quando questi credeva già che la calcolatrice era completamente da buttare, il nostro lavoro non sarà stato vano.

# CALCOLO DEI DISSIPATORI DI CALORE NEGLI ALIMENTATORI STABILIZZATI

di R. DAVERIO e R. MICHELON

Nel caso specifico degli alimentatori stabilizzati la corretta dissipazione di calore è di vitale importanza per il funzionamento dei dispositivi impiegati; inoltre va tenuto presente che più si ottimizzano le condizioni di lavoro dei componenti adottati, cercando di farli lavorare negli intervalli di temperatura stabiliti dai costruttori, più aumenta l'affidabilità (RELIABILITY) dei componenti stessi.

Per affrontare il problema della dissipazione del calore e della limitazione della temperatura riteniamo opportuno richiamare alcune semplici considerazioni fisiche, elettroniche e termiche.

Sappiamo che la corrente elettrica è costituita da un flusso di elettroni che si muove lungo un conduttore; tale conduttore però oppone una certa resistenza interna al moto degli elettroni, resistenza che, per quanto bassa sia (e dipende dalla natura del conduttore), non sarà mai pari a zero  $\Omega$ .

Quindi, per mantenere una data corrente elettrica in un conduttore, dobbiamo vincere la sua resistenza spendendo una certa quantità di energia; la conferma di ciò si ha quando, dopo aver acceso una lampadina, ne constatiamo l'aumento di temperatura. Infatti l'energia spesa per assicurare la corrente di elettroni si trasforma, a causa della resistenza del conduttore, in altra forma di energia: il calore. Il vapore dell'energia spesa è dato dalla legge di Joule

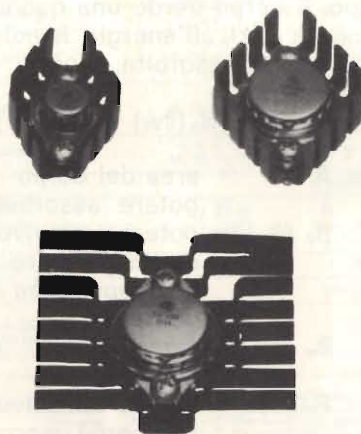
$$P = R \times I^2 = V \times I$$

Ora, come nel caso di una resistenza di valore poniamo di  $\frac{1}{2}$  W,

*Nella progettazione di un circuito elettronico, un problema importante da non sottovalutare è quello relativo alla potenza dissipata sotto forma di calore dagli elementi attivi a semiconduttore, e la eventuale scelta del dissipatore più opportuno.*

cui non possiamo applicare una tensione di valore eccessivo, pena la sua distruzione, anche nei dispositivi a semiconduttore (quali transistori e circuiti integrati) vi sarà una massima potenza dissipabile da una determinata giunzione, superata la quale si avrà la sua distruzione.

Prima di proseguire ci sembra opportuno chiarire come si dissipa la potenza in un dispositivo e quali sono le modalità di scambio di calore tra il dispositivo e l'ambiente.



*Dissipatori della serie 6013 ÷ 6016 della Thermalloy Inc., particolarmente adatti per l'impiego su circuiti stampati con poco spazio disponibile.*

## SCAMBIO DEL CALORE

Un qualsiasi dispositivo può scambiare calore con l'esterno in tre modi diversi: per conduzione, per convezione, per irraggiamento. Ricordiamo che il nostro obiettivo è di favorire lo scambio di calore tra dispositivo e ambiente.

a) **CONDUZIONE**: se si avvicinano due corpi con temperature diverse, si nota che dopo un certo tempo si stabilisce l'equilibrio termico tra i due corpi, cioè il corpo a temperatura maggiore ha abbassato la sua temperatura, alzandosi invece quella del corpo a temperatura minore. La legge fondamentale della conduzione del calore è

$$\frac{Q}{\tau} \propto A \frac{\Delta Q}{\Delta x}$$

dove  $\Delta x$  = spessore di una piastra di area A

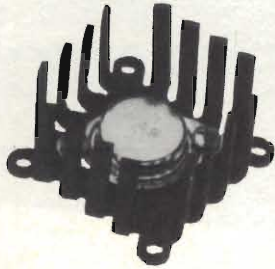
$\Delta Q$  = differenza di temperatura tra le due facce estreme

$Q$  = flusso di calore dovuto alla differenza di temperatura

$\tau$  = intervallo di tempo.

La costante di proporzionalità è chiamata conducibilità termica ed in generale è indicata con K. I migliori conduttori di calore sono anche i migliori conduttori di corrente, essendo ciò dovuto alla collisione molecolare.

Nel nostro caso i parametri in uso che descrivono lo scambio di calore per conduzione sono le resistenze termiche (v. oltre) giunzione-involucro e involucro-dissipatore.



Dissipatori della serie 6001 ÷ 6004 della Thermalloy Inc. di elevate prestazioni adatti per transistori in contenitore TO-3.

b) **CONVEZIONE**: si dice corrente di convezione una corrente di liquido gas che assorbe calore in un punto e quindi si muove verso un altro punto, dove si mescola con dell'altro fluido più freddo, cedendo calore. Consideriamo un fluido a contatto con una parete, la cui temperatura sia superiore alla temperatura della massa del fluido. Vicino alla parete si ha uno strato relativamente sottile di fluido fermo; questo sottile strato scambia calore per **CONDUZIONE** con la parete e successivamente si ha lo scambio per **CONVEZIONE** nel fluido. Più turbolento è il moto del fluido, più facile è lo scambio convettivo. Prescindendo dalla trasmissione per radiazione (vedi oltre) possiamo definire un coefficiente di convezione  $h$ .

Il flusso di calore per unità di tempo risulta

$$\frac{Q}{\tau} = hA \Delta Q$$

dove  $A$  = area della parete  
 $\Delta Q$  = differenza di temperatura tra parete e fluido

Il coefficiente  $h$  dipende da 1) forma della parete 2) orientamento della parete 3) natura del fluido 4) velocità del fluido.

Tale modalità di scambio di calore è quella che in particolare interessa il nostro problema; i parametri che descrivono tale scambio sono le resistenze termiche involucro-ambiente, e dissipatore-ambiente dato che il fluido è generalmente l'aria dell'ambiente. Ricordiamo che vengono usate comunemente

delle superfici alettate per favorire lo scambio di calore per convezione, dato che in pratica aumentano il coefficiente di scambio convettivo.

c) **RADIAZIONE**: Un liquido o solido caldo emette radiazione termica, generalmente con componenti spettrali nell'infrarosso; si tratta quindi di una radiazione elettromagnetica. Si è dimostrato che l'energia emessa per l'unità di tempo da un corpo dipende dalla temperatura e dalla natura della superficie: viene definito «potere emissivo» di un corpo l'energia radiante emessa al secondo per unità di area, definito con  $R$ .

Inoltre una frazione di energia isotropa incidente viene assorbita; tale frazione è detta «potere assorbente», indicata con  $\alpha$ .

Un corpo nero è una sostanza capace di assorbire tutta la radiazione termica che incide su di essa, cioè  $\alpha_B = 1$ , dove  $B$  sta per black (nero).

Il potere emissivo di un corpo nero è una funzione della sola temperatura, espressa dalla legge di Stefan-Boltzmann

$$R_B = \sigma \vartheta^4$$

dove  $\sigma$  = coeff. di proporzionalità  
 $\vartheta$  = temperatura del corpo

Inoltre (legge di Kirckhoff) il potere emissivo di qualunque corpo ad una data temperatura è pari ad una frazione del potere emissivo di un corpo nero a quella temperatura, tale frazione essendo rappresentata dal potere assorbente a quella temperatura

$$R = \alpha R_B$$

Se esiste una differenza di temperatura tra un corpo e ciò che lo circonda in un dato intervallo di tempo, il corpo perde una quantità di calore pari all'energia irradiata meno quella assorbita, cioè

$$\frac{Q}{\tau} = A\alpha [R_B(\vartheta_w) - R_B(\vartheta)]$$

dove  $A$  = area del corpo  
 $\alpha$  = potere assorbente  
 $R_B(\vartheta_w)$  = potere emissivo di un corpo nero alla temperatura del corpo  
 $\vartheta_w$  = temperatura del corpo  
 $R_B(\vartheta)$  = potere emissivo di un corpo nero a temperatura  
 $\vartheta$  = temperatura dello ambiente circostante

## RESISTENZA TERMICA

Per quanto si è scritto precedentemente dovrebbe risultare chiaro che i nostri sforzi per mantenere il dispositivo entro la sua temperatura critica malgrado la potenza dissipata, sono rivolti al progetto di superfici che «aiutino» il dispositivo a dissipare potenza.

Prima di affrontare tale problema introduciamo tale concetto di resistenza termica, molto importante nel calcolo del dimensionamento termico dei dissipatori.

In un dispositivo la temperatura risulta proporzionale alla potenza dissipata cioè

$$T_j - T_A = K P_D$$

dove  $T_j$  = temperatura del dispositivo (temperatura di giunzione)

$T_A$  = temperatura ambiente

$P_D$  = potenza dissipata nel dispositivo

$K$  = costante di proporzionalità chiamata **RESISTENZA TERMICA**

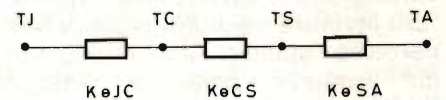


Fig. 1 - Equivalenza termica ed elettrica

In generale, se è presente anche un dissipatore, si avranno più scambi termici tra le varie parti e l'ambiente e si avrà:

$$T_j - T_c = K_{JC} P_D$$

dove  $T_c$  = temperatura involucro (CASE)

$K_{JC}$  = resistenza Junction-to-case (giunzione-involucro)

$$T_c - T_s = K_{CS} P_D$$

dove  $T_s$  = temperatura del dissipatore (SINK)

$K_{CS}$  = resistenza termica case-sink (involucro-dissipatore)

$$T_s - T_A = K_{SA} P_D$$

dove  $K_{SA}$  = resistenza termica sink-ambiente

Sommando queste tre equazioni si ottiene

$$T_j - T_A = (K_{JC} + K_{CS} + K_{SA}) P_D$$

ossia

$$K = K_{JC} + K_{CS} + K_{SA}$$

La resistenza termica è quindi assimilabile ad una resistenza elettrica (v. figura 1); come in un circuito elettrico il valore della tensione dipende dalla resistenza a parità di corrente, così in un si-

stema termico il valore della temperatura dipende dalla resistenza termica a parità di potenza dissipata.

Ad esempio un dissipatore infinito presenterebbe una resistenza termica nulla: si spiega così perchè a resistenze termiche piccole siano associati grandi dissipatori.

### CURVE DI RIDUZIONE

Esaminati per il momento i lati teorici dell'argomento, scendiamo in pratica agli aspetti applicativi di quanto si è esposto.

Se si vuole per esempio conoscere la relazione tra la temperatura cui si trova ad operare un determinato dispositivo a semiconduttore e la relativa massima potenza dissipabile, si può ricorrere alla relazione fondamentale tra  $P_D \text{ max}$  e  $T_A$ , una volta fissata  $T_j \text{ max}$ .

$$T_j \text{ max} - T_A = k P_D \text{ max}$$

ovvero

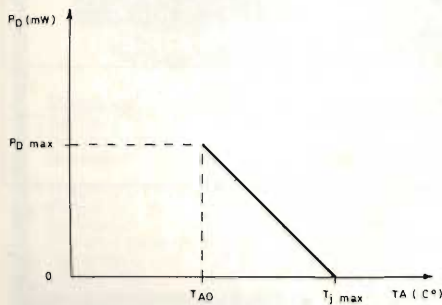


Fig. 2 - Curva di riduzione (ved. testo).

$$T_A = T_j \text{ max} - K P_D \text{ max}$$

dove  $K =$  resistenza termica

In base a questa relazione è possibile superare la massima potenza dissipabile da un dispositivo al variare della temperatura ambiente.

L'espressione grafica delle relazioni fondamentali è riportata in figura 2 ed è detta «curva di riduzione»; come si può vedere essa è in pratica una retta discendente,

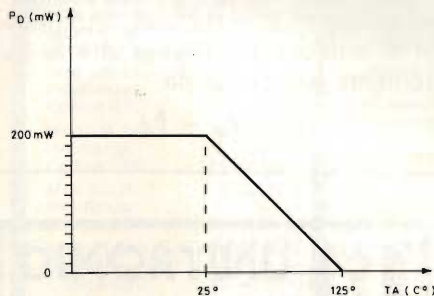


Fig. 3 - Curva di riduzione del transistor BC113 (ved. testo).



Fig. 4 - Connessione standard di un regolatore di tensione a circuito integrato.

ed è facilmente tracciabile una volta fissati sull'asse della x due punti relativi alla temperatura di giunzione, e sull'asse delle y la massima potenza dissipabile.

Sempre osservando la figura 2 si nota che per temperature ambiente MINORI di  $T_{AO}$  la  $P_D \text{ max}$  è costante, per temperature ambiente MAGGIORI di  $T_{AO}$  la  $P_D \text{ max}$  decresce linearmente e si annulla per  $T_A = T_j \text{ max}$ . Ricordiamo che i diversi parametri sono forniti dai costruttori per ogni dispositivo.

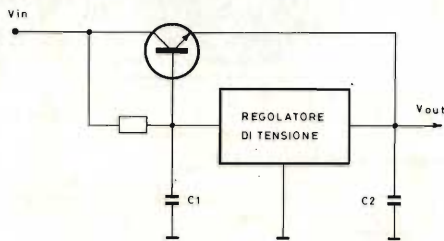


Fig. 5 - Connessione di un transistor di potenza in un circuito di regolazione di tensione.

Consideriamo ad esempio il transistor BC 113 (Si): leggendo i Data Sheet si rileva:

$$P_D \text{ max} = 200 \text{ mW} (T_{AO} 25^\circ)$$

$$T_j \text{ max} = 125^\circ \text{ C}$$

La relativa curva di riduzione è visibile in figura 3.

Analizzando il grafico si può notare come ad una temperatura ambiente di  $100^\circ \text{ C}$  la massima potenza dissipabile sarà inferiore di  $50 \text{ mW}$ , mentre a  $125^\circ \text{ C}$   $P_D \text{ max}$  sarà pari a  $0 \text{ mW}$ , quindi il dispositivo non sarà in grado di dissipare alcuna potenza.

### CALCOLO DEI DISSIPATORI

Vediamo ora quali sono i passi che si devono compiere nel calcolo del dimensionamento termico di un alimentatore stabilizzato con regolatore di tensione a circuito integrato.

Lo schema più semplice è rappresentato in figura 4; qualora l'IC adottato non fosse in grado di erogare la corrente richiesta è sufficiente l'introduzione di un transistor di potenza in connessione serie come indicato in figura 5; in questo caso occorrerà effettuare il dimensionamento termico anche del transistor di potenza.

In generale il funzionamento di un regolatore integrato viene garantito fino ad una certa temperatura di giunzione  $T_j \text{ max}$ , variante

POSITIVE VOLTAGE REGULATORS														
DEVICE <sup>1,2</sup>	V <sub>OUT</sub> over temp range (V)	Regulation (%)	Max Line Load <sup>4</sup> (mV/V) <sup>5</sup>	Max I <sub>Q</sub> (mA)	Typ I <sub>Q</sub> (mA)	Typ Ripple (dB) <sup>6</sup>	Typ Dropout Voltage (V)	DEVICE	Pkg Style	Rated I <sub>OUT</sub> (A)	Typ θ <sub>JA</sub> (°C/W)	Typ Max P <sub>D</sub> (W)		
LM109, LM209	5	8	10	20	35	10	1-2	LM109H series	TO-39	0.2	15	150		
LM309	5	5	10	20	35	10	1-2	LM109K series	TO-3	1	3	35		
LM123K, LM223K	5	8	5	20	20	20	1.7-2	LM123K series	TO-3	3	2	35		
LM323K	5	5	5	20	20	20	1.7-2	LM123K series	TO-3	3	2	35		
LM340	5, 6, 8, 12, 15, 18, 24	57	20	20	35	40	10	74	1.6-2	LM340K	TO-3	1	4	35
LM340T	5, 6, 8, 12, 15, 18, 24	57	20	20	35	40	10	74	1.6-2	LM340T	TO-220	1	4	50
LM341P	5, 6, 8, 12, 15, 18, 24	5	20	20	35	40	10	74	1.2-1.7	LM341P	TO-202	0.5	12	80
LM342	5, 6, 8, 10, 12, 15, 18, 24	5	20	20	35	40	6	74	1.5-2	LM342H	TO-39	0.2	40	140
LM342P	5, 6, 8, 10, 12, 15, 18, 24	5	20	20	35	40	6	74	1.5-2	LM342P	TO-202	0.2	12	80
LM78LXXAC	5, 8, 12, 15, 18, 24	5 <sup>8</sup>	20	10	35	40	6	74	1.5-2	LM78LXXACH	TO-39	0.1	40	140
LM78LXXACZ	5, 8, 12, 15, 18, 24	5 <sup>8</sup>	20	10	35	40	6	74	1.5-2	LM78LXXACZ	TO-92	0.1	40	180
LM3910	5, 6, 8, 10, 12, 15, 18, 24	3	40	4	40	4	1.5-2	LM3910H	TO-39	0.1	40	140		
LM3910Z	5, 6, 8, 10, 12, 15, 18, 24	3	40	4	40	4	1.5-2	LM3910Z	TO-92	0.1	40	180		
NEGATIVE VOLTAGE REGULATORS														
LM120, LM220, LM320	5, 5.2, 6.9 <sup>8,9</sup> , 12, 15, 18 <sup>9</sup> , 24 <sup>9</sup>	5	10	20	35 <sup>10</sup>	40	4	2	LM120H series	TO-39	0.2	15	150	
LM120K series	5, 5.2, 6.9 <sup>8,9</sup> , 12, 15, 18 <sup>9</sup> , 24 <sup>9</sup>	5	10	20	35 <sup>10</sup>	40	4	2	LM120K series	TO-3	1 <sup>11</sup>	3	35	
LM120T series	5, 5.2, 6.9 <sup>8,9</sup> , 12, 15, 18 <sup>9</sup> , 24 <sup>9</sup>	5	10	20	35 <sup>10</sup>	40	4	2	LM120T series	TO-220	1 <sup>11</sup>	5	150	
LM145, LM245, LM345	5, 5.2	4	5	20	20	3	2	LM145K series	TO-3	3	2	35		
DUAL TRACKING REGULATORS														
LM125, LM225, LM325	±15	5	1	1	30			LM125, 126, 127H	TO-99	0.1	45	150		
LM126, LM226, LM326	±12	5	1	1	30	5	1.2-5	LM225, 226, 227H	TO-99	0.1	45	150		
LM127, LM227, LM327	+5 and -12	5	1	1	30			LM325, 326, 327N	DIP <sup>12</sup>	0.1	5	150		
								LM325, 326, 327S	SGS <sup>12</sup>	0.1	12	55		

1 Operating temp range  
LM100 series -5 to 125°C  
LM200 series -25 to 85°C  
LM300 series 0 to 70°C

2 Max T<sub>j</sub> = 150°C except 125°C for LM309, 320, 323, 345

3 Typ at 50-100% of rated I<sub>OUT</sub>, 25°C, max V<sub>IN</sub> change

4 Near zero to max rated I<sub>OUT</sub>, 25°C pulse test

5 Max mV per volt of out voltage rating

6 Subtract (20 log V<sub>OUT</sub>) for ripple rejection factor

7 :10% available as LM340K R and LM340T R

8 :10% available as LM78L CH and LM78L CZ

9 V<sub>OUT</sub> = 8, 8, 18, 24 available only as LM320T

10 V<sub>IN</sub> = 40 V for LM120H15 & LM120K15 series

11 1.5 A for V<sub>OUT</sub> = 5 & 5.2 V

12 DIP = 14 pin dual-in-line plastic pkg  
SGS = Special DIP with heat sink

Fig. 6 - Esempio di data sheet relativo ai regolatori di tensione.

$\theta_{SA}$ Approx <sup>1</sup> (°C/W)	Manufacturer & Type	$\theta_{SA}$ Approx <sup>1</sup> (°C/W)	Manufacturer & Type	$\theta_{SA}$ Approx <sup>1</sup> (°C/W)	Manufacturer & Type
<b>For TO-202 Packages</b>		<b>For TO-5 Packages</b>		<b>For TO-3 Packages</b>	
12.5 - 14.2	Staver V4-3-192	12	Thermalloy 1101, 1103 Series	0.4 (9" length)	Thermalloy (Extruded) 6590 Series
13	Staver V5-1	12 - 16	Wakefield 260-5 Series	0.4 - 0.5	Thermalloy (Extruded) 6660, 6560 Series
15.1 - 17.2	Staver V4-3-128	15	Staver V3A-5	(6" length)	Wakefield 400 Series
19	Thermalloy 6106 Series	22	Thermalloy 1116, 1121, 1123 Series	0.56 - 3.0	Thermalloy (Extruded) 6470 Series
20	Staver V6-2	22	Thermalloy 1130, 1131, 1132 Series	0.7 - 1.2	Thermalloy (Extruded) 6423, 6443, 6441, 6450 Series
25	Thermalloy 6107 Series	24	Staver F5-5C	(5 - 5.5" length)	Thermalloy (Extruded) 6427, 6500, 6123, 6401, 6403, 6421, 6463, 6176, 6129, 6141, 6169, 6135, 6442 Series
37	IERC PA1-7CB with PVC-1B Clip	26 - 30	IERC Thermal Links	1.0 - 5.4	IERC E2 Series (Extruded)
40 - 42	Staver F7-3	27 - 83	Wakefield 200 Series	(3" length)	IERC E1, E3 Series (Extruded)
40 - 43	Staver F7-2	28	Staver F5-5B		Wakefield 600 Series
42	IERC PA2-7CB with PVC-1B Clip	30	Thermalloy 2227 Series	4.2	IERC HP3 Series
42 - 44	Staver F7-1	34	Thermalloy 2228 Series	4.5	Staver V3-5-2
<b>For TO-220 Packages</b>		35	IERC Clip Mount Thermal Link	5 - 6	IERC HP3 Series
4.2	IERC HP3 Series	39	Thermalloy 2215 Series	5.2 - 6.2	Thermalloy 6103 Series
5 - 6	IERC HP1 Series	42	Staver F5-5A	5.6	Staver V3-3-2
6.4	Staver V3-7-225	45 - 65	Wakefield 296 Series	5.8 - 7.9	Thermalloy 6001 Series
6.5 - 7.5	IERC VP Series	46	Staver F6-5, F6-5L	5.9 - 10	Wakefield 680 Series
8.1	Staver V3-5	50	Thermalloy 2225 Series	6	Wakefield 390 Series
8.8	Staver V3-7-96	50 - 55	IERC Fan Tops	6.4	Staver V3-7-224
9.5	Staver V3-3	51	Thermalloy 2205 Series	6.5 - 7.5	IERC UP Series
10	Thermalloy 6032, 6034 Series	53	Thermalloy 2211 Series	8	Staver V1-5
12.5 - 14.2	Staver V4-3-192	55	Thermalloy 2210 Series	8.1	Staver V3-5
13	Staver V5-1	56	Thermalloy 1129 Series	8.8	Staver V3-7-96
15	Thermalloy 6030 Series	58	Thermalloy 2230, 2235 Series	8.8 - 14.4	Thermalloy 6013 Series
15.1 - 17.2	Staver V4-3-128	60	Thermalloy 2226 Series	9.5	Staver V3-3
16	Thermalloy 6106 Series	68, 72	Staver F1-5	9.5 - 10.5	IERC LA Series
18	Thermalloy 6107 Series		Thermalloy 1115 Series	9.8 - 13.9	Wakefield 630 Series
19	IERC PB Series			10	Staver V1-3
20	Staver V6-2			13	Thermalloy 6117
25	IERC PA Series				
26	Thermalloy 6025 Series				
<b>For TO-92 Packages</b>					
30	Staver F2-7				
46	Staver F5-7A, F5-8-1				
50	IERC RUR Series				
57	Staver F5-7D				
65	IERC RU Series				
72	Staver F1-7				
85	Thermalloy 2224 Series				

Staver Co, Inc: 41-51 N. Saxon Ave, Bay Shore, NY 11706  
 IERC: 135 W. Magnolia Blvd, Burbank, CA 91502  
 Thermalloy: PO Box 34829, 2021 W. Valley View Ln, Dallas TX  
 Wakefield Engin Ind: Wakefield MA 01880

<sup>1</sup> All values are typical as given by mfr. or as determined from characteristic curves supplied by mfr.

Fig. 7 - Tabella per la scelta dei dissipatori.

da regolatore a regolatore, in figura 6 vi è un esempio di quanto sopra.

### ESEMPIO PRATICO

Inoltre il Costruttore specifica che per un corretto funzionamento è bene che il dispositivo si trovi ad operare ad una temperatura di circa 25 °C inferiore alla  $T_j$  max.

In base a ciò dovremo calcolare la potenza dissipata dal dispositivo nelle condizioni di lavoro più sfavorevoli (tenendo cioè conto delle eventuali variazioni della tensione di rete e della presenza di ripple) e verificare se alla temperatura ambiente a cui deve lavorare il regolatore la potenza dissipata è tale da non superare il valore  $T_j = T_j$  max - 25 °C. In caso positivo non sarà necessario ricorrere ad un dissipatore mentre se tale condizione non si verifica dovremo calcolare la resistenza termica che deve presentare il dissipatore per dissipare quella frazione di potenza che pro-

vocherebbe il superamento della temperatura  $T_j$ .

Una volta determinate le caratteristiche del dissipatore richiesto è sufficiente consultare la tabella di figura 7 e scegliere quello che più si avvicina al tipo richiesto.

Esaminiamo ora i dettagli del calcolo: si inizia calcolando la potenza dissipata dal regolatore, che è data da

$$P_D = (V_{in} - V_{out}) \times I_{out}$$

dove  $V_{in}$  = massima tensione allo ingresso del regolatore (si trascura la potenza assorbita dal regolatore).

Ne risulta che la resistenza termica globale giunzione - ambiente è data da

$$\theta_{jA(tot)} = \frac{T_j - T_a}{P_D}$$

Ricordiamo che  $\theta_{jA(tot)}$  sarà data dalla somma di  $\theta_{jC} + \theta_{CS} + \theta_{SA}$ . A questo punto si potranno verificare tre casi:

- 1)  $\theta_{jA(tot)} \leq \theta_{jC}$   
: il dispositivo non può assolutamente dissipare quella potenza
- 2)  $\theta_{jC} \leq \theta_{jA(tot)} \leq \theta_{jA}$   
: è richiesto un dissipatore
- 3)  $\theta_{jA(tot)} > \theta_{jA}$   
: non è richiesto alcun dissipatore

Per la scelta del dissipatore più opportuno si ricorda che il termine  $\theta_{CS}$  può essere trascurato ottimizzando il trasferimento di calore tra sink e case mediante l'interposizione ad esempio di un adeguato grasso ai siliconi. Ne risulta che la  $\theta_{SA}$  richiesta sarà data da

$$\theta_{SA} = \theta_{jA} - \theta_{jC}$$



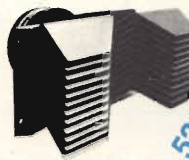


# NEW

# HI-FI ISOPHON



## ALTOPARLANTI - ALTOPARLANTI



### Tweeter con lente acustica

mod. PANORAMA 2000  
 Potenza nominale: 80 W  
 Risposta di frequenza: 800- 15.000 Hz  
 Flusso: 16.000 Gauss  
 Impedenza: 8Ω  
 Dimensioni: 265x100x226,5  
 Codice GBC: AC/2438-08

L.52.500



### Tweeter a tromba

mod. DKT 11/C 110/8  
 Potenza nominale: 50 W  
 Risposta di frequenza: 1.000- 20.000 Hz  
 Flusso: 16.000 Gauss  
 Impedenza: 8Ω  
 Dimensioni: 93x93x126,5  
 Codice GBC: AC/2432-08

L.30.000



### Tweeter emisferico

mod. KK 10/8  
 Potenza nominale: 50 W  
 Risposta di frequenza: 1.000- 20.000 Hz  
 Flusso: 12.000 Gauss  
 Impedenza: 8Ω  
 Diametro membrana: 25  
 Dimensioni: 95x95x86  
 Codice GBC: AC/2372-08

L.11.000



### Tweeter emisferico

mod. KM 11/150/8  
 Potenza nominale: 50 W  
 Risposta di frequenza: 300- 20.000 Hz  
 Frequenza di risonanza: 380 Hz  
 Flusso: 15.000 Gauss  
 Impedenza: 8Ω  
 Diametro membrana: 37  
 Dimensioni: 112x112x60  
 Codice GBC: AC/2725-08

L.22.000



### Midrange a tromba

mod. DKMT 1226/8  
 Potenza nominale: 100 W  
 Risposta di frequenza: 500- 10.000 Hz  
 Frequenza di risonanza: 500 Hz  
 Flusso: 12.000 Gauss  
 Impedenza: 8Ω  
 Dimensioni: 265x122x293  
 Codice GBC: AC/2800-08

L.79.000



### Midrange emisferico

mod. KM 13/150  
 Potenza nominale: 50 W  
 Risposta di frequenza: 300- 10.000 Hz  
 Frequenza di risonanza: 380 Hz  
 Flusso: 15.000 Gauss  
 Impedenza: 4Ω  
 Diametro membrana: 37  
 Dimensioni: 130x130x80  
 Codice GBC: AC/2726-04

L.24.500



### Midrange/Wide range

mod. BPSL 100/7  
 Potenza nominale: 10 W  
 Risposta di frequenza: 60- 20.000 Hz  
 Frequenza di risonanza: 85 Hz  
 Flusso: 10.000 Gauss  
 Impedenza: 8Ω  
 Diametro del cono: 85  
 Dimensioni: 100x100x52  
 Codice GBC: AC/2480-08

L.11.300



### Woofers 8"

mod. PSL 230/100/8  
 Potenza nominale: 120 W  
 Risposta di frequenza: 35- 3.000 Hz  
 Frequenza di risonanza: 26 Hz  
 Flusso: 7.500 Gauss  
 Impedenza: 8Ω  
 Diametro del cono: 280  
 Dimensioni: Ø 240x106  
 Volume cassa acustica: 30- 35 litri  
 Codice GBC: AC/3122-08

L.43.000



### Woofers 8"

mod. PSL 203/50  
 Potenza nominale: 50 W  
 Risposta di frequenza: 35- 6.000 Hz  
 Frequenza di risonanza: 25 Hz  
 Flusso: 8.500 Gauss  
 Impedenza: 4 - 8Ω  
 Diametro del cono: 190  
 Dimensioni: Ø 222x82  
 Volume cassa acustica: 30- 35 litri  
 Codice GBC: AC/3064-08

L.22.500



### Woofers 8"

mod. PS 203/35/8  
 Potenza nominale: 35 W  
 Risposta di frequenza: 35- 7.000 Hz  
 Frequenza di risonanza: 25 Hz  
 Flusso: 10.500 Gauss  
 Impedenza: 8Ω  
 Diametro del cono: 190  
 Dimensioni: Ø 222x82  
 Volume cassa acustica: 25- 30 litri  
 Codice GBC: AC/3062-08

L.20.500

### Filtro cross-over 2 vie

mod. FW 4-8 Ohm  
 Potenza nominale: 100 W  
 Frequenza di taglio: 3.000 Hz  
 Pendenza: 12 dB per ottava  
 Impedenza: 8Ω  
 Codice GBC: AC/4055-01

L.15.200

### Filtro cross-over 3 vie

mod. FW 5-8 Ohm  
 Potenza nominale: 100 W  
 Frequenza di taglio: 900- 3.500 Hz  
 Pendenza: 12 dB per ottava  
 Impedenza: 8Ω  
 Codice GBC: AC/4055-02

L.20.000



### Induttanze per filtri cross-over

da montare nei diffusori fino a 50 W con impedenze da 4 e 8Ω

Mod. LD 1  
 Induttanza: 0,4 mH  
 Codice GBC: AC/4075-04

Mod. LD 2  
 Induttanza: 0,75 mH  
 Codice GBC: AC/4075-07

Mod. LD 3  
 Induttanza: 1,5 mH  
 Codice GBC: AC/4075-15

Mod. LD 4  
 Induttanza: 3 mH  
 Codice GBC: AC/4075-30



L.8.000



### Woofers 10"

mod. PSL 245/60  
 Potenza nominale: 80 W  
 Risposta di frequenza: 30- 5.000 Hz  
 Frequenza di risonanza: 23 Hz  
 Flusso: 10.500 Gauss  
 Impedenza: 4 - 8Ω  
 Diametro del cono: 228  
 Dimensioni: Ø 245x106  
 Volume cassa acustica: 30- 35 litri  
 Codice GBC: AC/3124-08

L.25.700



### Woofers 12"

mod. PSL 320/200  
 Potenza nominale: 200 W  
 Risposta di frequenza: 20- 5.000 Hz  
 Frequenza di risonanza: 20 Hz  
 Flusso: 127.000 Maxwell  
 Impedenza: 8Ω  
 Diametro del cono: 278  
 Dimensioni: Ø 320x118  
 Volume cassa acustica: 45- 100 litri  
 Codice GBC: AC/3290-08

L.129.000



### Woofers 12"

mod. PSL 300/70/8  
 Potenza nominale: 100 W  
 Risposta di frequenza: 22- 5.000 Hz  
 Frequenza di risonanza: 22 Hz  
 Flusso: 10.500 Gauss  
 Impedenza: 8Ω  
 Diametro del cono: 280  
 Dimensioni: Ø 320x110  
 Volume cassa acustica: 50- 70 litri  
 Codice GBC: AC/3225-08

L.50.000



### Woofers 18"

mod. PS 385/200  
 Potenza nominale: 200 W  
 Risposta di frequenza: 50- 5.000 Hz  
 Frequenza di risonanza: 50 Hz  
 Flusso: 339.000 Maxwell  
 Impedenza: 8Ω  
 Diametro del cono: 347  
 Dimensioni: Ø 385x149  
 Volume cassa acustica: 150- 200 litri  
 Codice GBC: AC/3370-08

L.192.500

## DIFFUSORI IN KIT

mod. BS 9002  
 3 vie, 3 altoparlanti  
 Potenza di uscita: 90 W  
 Risposta di frequenza: 25- 20.000 Hz  
 Impedenza: 4Ω  
 Frequenza di taglio: 600- 6.000 Hz

Confezione contenente:  
 1 Tweeter con bobina mobile Ø 25  
 1 Midrange con bobina mobile Ø 37  
 1 Woofers Ø 300  
 1 Cross-over a 12 dB / ottava  
 Cassa acustica consigliata tipo a sospensione pneumatica dalle dimensioni di: 723x393x300  
 Codice GBC: AD/1792-00



L.120.000

mod. BS 7005  
 3 vie, 3 altoparlanti  
 Potenza di uscita: 50 W  
 Risposta di frequenza: 40- 20.000 Hz  
 Impedenza: 8Ω  
 Frequenza di taglio: 800- 8.000 Hz

Confezione contenente:  
 1 Tweeter con bobina mobile Ø 25  
 1 Midrange con bobina mobile Ø 37  
 1 Woofers Ø 203  
 1 Cross-over a 12 dB / ottava  
 Cassa acustica consigliata tipo a sospensione pneumatica dalle dimensioni di: 525x250x230  
 Codice GBC: AD/1790-00



L.70.000

# ALLA RICERCA DEL DIODO IDEALE

di G. BRAZIOLI

*Un semplice ma nuovissimo circuito «cancella» la tensione di soglia dei diodi (Vf) impiegati negli stadi che trattano i piccoli segnali.*

Qualunque diodo semiconduttore ha la propria caratteristica «Vf», ovvero la *tensione di soglia minima di lavoro*. Ad esempio, il «general purpose» 1N4606, elemento ad alta velocità, comunemente impiegato nella strumentazione, nelle logiche e negli automatismi, non conduce sino a che il segnale presentato non raggiunga il valore di 1,2 V.

Analogamente avviene per ogni altro diodo; ad esempio, qui a lato riportiamo una pagina estratta a caso dal «Semiconductor Handbook» della Motorola che indica per vari elementi la relativa tensione di soglia. Il parametro, è «scomodo» allorché un diodo debba rivelare o rettificare degli impulsi dall'ampiezza minuscola, ed altrettanto per i piccoli segnali; infatti progettando le più diverse apparecchiature elettroniche, si usa «dare un piedistallo» ai rivelatori, cioè una tensione polarizzante o continua, o negativa o positiva a seconda del segno del treno d'impulsi che interessa, in modo da portare il diodo in un regime di lavoro tale da poter raccogliere piccole variazioni sommate o sottratte. Polarizzando i diodi, si ottiene però una rivelazione «di cresta» dei segnali, *che non è lineare*, quindi il problema di fondo rimane aperto: *non è possibile rivelare piccoli segnali.*

1N3145 — 1N3209

TYPE	MATERIAL	REPLACE- MENT	PAGE NUMBER	IDENTIFICATION	RECTIFIERS					ZENER DIODES							
					V <sub>R</sub> (volts)	V <sub>F</sub> (volts)	I <sub>O</sub> (Amps)	I <sub>R</sub> (mA)	I <sub>surge</sub> (Amps)	V <sub>Z</sub> (min)	V <sub>Z</sub> (nom)	Tol V <sub>Z</sub> %	P <sub>D</sub>				
					PRV (volts)	V <sub>F</sub> @ (volts)	I <sub>F</sub>	I <sub>R</sub>	t <sub>rr</sub> (μS)	TC %/°C	V <sub>Z</sub>	T (min) °C	T (max) °C				
1N3145	G			GP	65	.45	10M	25*									
1N3146	G			CS	20	1	50M	100*									
1N3147	S			HC	45	1	100M										
1N3148	S			ZD													
1N3151	S			R	7200	27	.1	250	12		8.10	8.90				400M	
1N3154	S		2-32	RD							.01	8.8	-55			100	
1N3154A	S		2-32	RD							.01	8.8	-55			150	
1N3155	S		2-32	RD							.005	8.8	-55			100	
1N3155A	S		2-32	RD							.005	8.8	-55			150	
1N3156	S		2-32	RD							.002	8.8	-55			100	
1N3156A	S		2-32	RD							.002	8.8	-55			150	
1N3157	S		2-32	RD							.001	8.8	-55			100	
1N3157A	S		2-32	RD							.001	8.8	-55			150	
1N3159	G			MS	15	.45	10M		.3								
1N3160	G			GP	60	1	5M	12*									
1N3161	S	MR1230SB	3-41	R	50	1.30	240	16	3000								
1N3162	S	MR1231SB	3-41	R	100	1.30	240	16	3000								
1N3163	S	MR1232SB	3-41	R	150	1.30	240	16	3000								
1N3164	S	MR1233SB	3-41	R	200	1.30	240	16	3000								
1N3165	S	MR1234SB	3-41	R	250	1.30	240	16	3000								
1N3166	S	MR1235SB	3-41	R	300	1.30	240	16	3000								
1N3167	S	MR1236SB	3-41	R	350	1.30	240	16	3000								
1N3168	S	MR1237SB	3-41	R	400	1.30	240	16	3000								
1N3169	S			R	500	1.30	240	16	3000								
1N3170	S			R	600	1.30	240	16	3000								
1N3171	S			R	700	1.92	240	16	3000								
1N3171A	S			R	700	1.9	240	16	3000								
1N3172	S			R	800	1.92	240	16	3000								
1N3172A	S			R	800	1.9	240	16	3000								
1N3173	S			R	900	1.92	240	16	3000								
1N3173A	S			R	900	1.9	240	16	3000								
1N3174	S			R	1000	1.92	240	16	3000								
1N3174A	S			R	1000	1.9	240	16	3000								
1N3175	S			R	1200	1.4	240	15	3000								
1N3176	S			R	1400	1.4	240	15	3000								
1N3177	S			R	1600	1.4	240	15	3000								
1N3179	S			HC	200	1	100M	10*									
1N3180	S			HC	110	1.5	500M	5*									
1N3181	S			ZD								8.2	10	600M			
1N3183	S			R	350	1	.5		4								
1N3184	S			R	500	1	.5		4								
1N3185	S			R	700	2	.5		4								
1N3186	S			R	1000	2	.5		4								
1N3187	S			R	1500	3	.5		4								
1N3188	S			R	2000	4	.5		4								
1N3189	S	1N4003	3-23	R	200	1.1	1	.2	30								
1N3190	S	1N4004	3-23	R	400	1.1	1	.2	30								
1N3191	S	1N4005	3-23	R	600	1.1	1	.2	30								
1N3192	S			SP	200	1	100M	10*									
1N3193	S	1N4003	3-23	R	200	1.2	.75	.2	40								
1N3194	S	1N4004	3-23	R	400	1.2	.75	.2	40								
1N3195	S	1N4005	3-23	R	600	1.2	.75	.2	40								
1N3196	S	1N4006	3-23	R	800	1.2	.75	.2	40								
1N3197	G			MS	30	1	150M	50*	.3								
1N3198	S			RD							.005	2.25	50	100			
1N3199	S			RD							.003	8.8	50	100			
1N3200	S			RD							.002	8.8	50	100			
1N3201	S			RD							.001	8.8	50	100			
1N3202	S			RD							.001	8.8	50	100			
1N3203	G			MS	25	.5	35M	50*	.3								
1N3206	S			HS	80	1	10M	5*	4								
1N3207	S			CS	50	1	150M	.05*	6								
1N3208	S		3-13	R	50	1.5	15	10	250								
1N3209	S		3-13	R	100	1.5	15	10	250								

R—Rectifier, RD—Reference Diode, ZD—Zener Diode, GP—General Purpose, HC—High Conductance (I<sub>R</sub> 20 mA @ ≤ 1 V), HS—High Speed Switch (Max I<sub>r</sub> < 0.3 μA), CS—High Conductance, High Speed Switch, MS—Medium Speed Switch, PA—Parametric Amplifier, SP—Special Purpose.

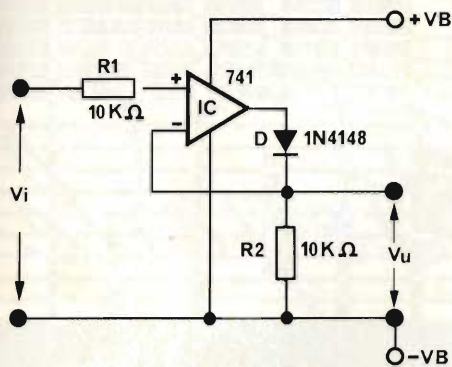


Fig. 1

In passato, la tematica ha offerto lo spunto a molti elaborati di progettisti dotati di estro creativo, ma le soluzioni (anche le più elaborate e fantastiche) sono sempre risultate poco pratiche; sovente critiche; magari utilizzabili in un solo caso.

Offriamo qui la «panacea» *generalmente* utile per «cancellare» la Vf di qualunque diodo; per renderlo sensibile anche ai segnali più piccini. *Panacea*, com'è noto, era la divinità greca della guarigione figlia di Asclepio, che utilizzava a sua discrezione piante magiche e medicamentose con sorprendenti risultati. La *nostra* «panacea» è pedestramente un IC, e del tipo più corrico, l'ultranoto ed universalmente reperibile «741» amplificatore operazionale.

Identici al «741», anche per la piedinatura, sono i seguenti integrati: CA3056, CA3741, L141, LH101, LH2L1, LM741, MA1539, MC1539, 1741, MCH1439, MIC741, N5741, PA424, N7741, RM741 S5741, SN52741, SN72741, TAA221, TBA221, TBA222, TOA1741, TOA 1748, TA2741, UC4741, ZLD4741.

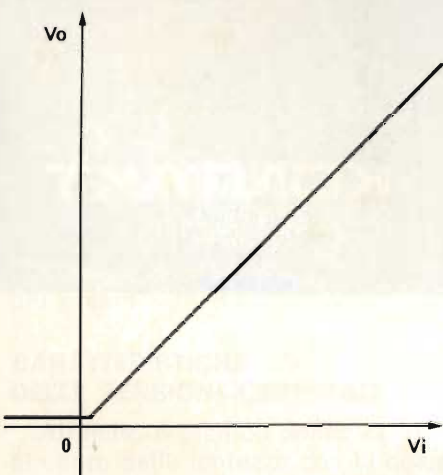


Fig. 2

In un qualunque op-amp, il che naturalmente è valido anche nel nostro caso, la soglia di tensione è incredibilmente bassa, se comparata all'uscita:  $V_i/V_o$ : figura 2. Quindi se al diodo è fatto precedere un amplificatore operazionale, «D» conduce in qualunque situazione che sviluppi una tensione differenziale, moltiplicata per il guadagno «open loop» dell'IC.

Praticamente dicendo, l'effetto complessivo del circuito visto nella figura 1, è la riduzione a quasi zero della tensione di soglia del diodo. In altre parole, qualunque segnale, anche se il diodo è un ele-

mento da 1,7-2,2 Vf (tensione di soglia) la sua conduzione «pilota» inizia con pochi mV (*millivolt, esatto!*) e continua in modo *lineare*, secondo il grafico riportato nella figura 2. La retta di lavoro è veramente apprezzabile in questa funzione!

Le relazioni tra corrente diretta e tensione di soglia che sono evidenziate nella figura 3, in questo caso son ben poco significanti, visto che l'IC impone un modo di lavoro fondamentalmente diverso.

Il sistema per ottenere un «diodo ideale» esposto, funziona assai bene in pratica, ed ha una unica limitazione che è relativa alla massima frequenza di lavoro dell'integrato. Ove il tutto trovi impiego nella strumentazione generica, problemi particolari non ne sorgono.

Venendo all'atto pratico, il gruppo di rivelazione lineare può essere realizzato su di una microbasetta da 15 mm<sup>2</sup> che ospiti IC, resistori ed il tipico 1N4148 che si preferisce come diodo dall'utilizzo generico perché a basso prezzo, ottima affidabilità, reperibilità più che certa. Per il cablaggio non serve alcuna particolare precauzione, e dall'esperienza emerge che non occorrono disaccoppiamenti sull'alimentazione che è elasticissima, potendo andare da 9 V a 15 V.

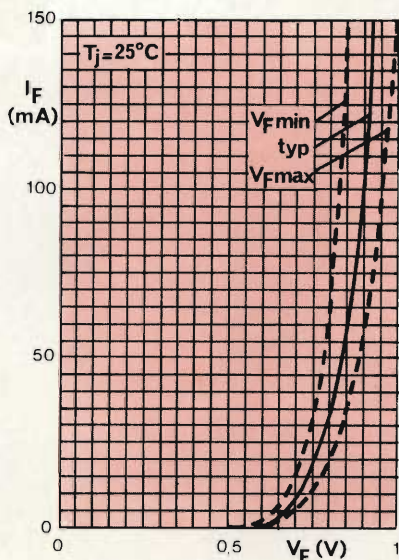


Fig. 3

Bibliografia: Application notes Sescosem.

## LE INDUSTRIE ANGLO-AMERICANE IN ITALIA VI ASSICURANO UN AVVENIRE BRILLANTE

c'è un posto da **INGEGNERE** anche per Voi  
Corsi **POLITECNICI INGLESI** Vi permetteranno di studiare a casa  
Vostra e di conseguire tramite esami, Diplomi e Lauree

INGEGNERE regolarmente iscritto  
nell'Ordine Britannico.

un **TITOLO** ambito  
ingegneria **ELETTROTECNICA**  
ingegneria **INDUSTRIALE**

una **CARRIERA** splendida  
ingegneria **CIVILE** - ingegneria **MECCANICA**

un **FUTURO** ricco di soddisfazioni  
ingegneria **RADIOTECNICA**  
ingegneria **ELETRONICA**

Per informazioni e consigli senza impegno scrivetece oggi stesso.



**BRITISH INST. OF ENGINEERING TECHN.**

Italian Division - 10125 Torino - Via Giuria 4/F

Sede Centrale Londra - Delegazione in tutto il mondo.



**LAUREA**  
DELL'**UNIVERSITA'**  
DI LONDRA  
Matematica - Scienze  
Economia - Lingue, ecc.  
**RICONOSCIMENTO**  
LEGALE IN ITALIA  
in base alla legge  
n. 1940 Gazz. Uff. n. 49  
del 20-2-1963

OGNI PROBLEMA HA LA SUA SOLUZIONE

# 16 soluzioni per 16 problemi

**KÄLTE-SPRAY 75**  
liquido di raffreddamento ricerca guasti

**PLASTIK-SPRAY 70**  
lacca protettiva trasparente

**GRAPHIT-SPRAY 33**  
grafite per tubi catodici

**TUNER 600**  
depuratore di commutatori

**ANTISTATIK-SPRAY 100**  
antistatico

**KONTAFLOX 85**  
lubrificante a secco

**ISOLIER-SPRAY 72**  
olio isolante

**POSITIV 20**  
lacca fotocopiante

**VIDEO-SPRAY 90**  
dissolvente

**POLITUR 80**  
lucido al silicone

**LÖTLACK SK 10**  
lacca saldante

**KONTAKT WL**  
sgrassante

**FLUID 101**  
idrorepellente

**KONTAKT 61**  
antiossidante

**KONTAKT 60**  
dissodante

**SPRÜHÖL 88**  
lubrificante



Distribuzione:

**G.B.C.**  
*italiana*

Viale Matteotti 66 - Cinisello Balsamo (Milano)

# L'ELETTROENCEFALOGRAFO

di Piero SOATI

Dopo gli esperimenti eseguiti attorno al 1791 da Galvani il quale dimostrò come nel corpo umano fossero presenti delle forze elettriche, dovette passare quasi un secolo prima che nel 1875 Richard Caton, medico inglese, scoprisse l'esistenza di debolissime correnti nel cervello delle scimmie mentre fu Hans Berger, psichiatra tedesco, nel 1925, a constatare la presenza di tali correnti anche nel cervello umano. Egli infatti applicando nelle regioni parietali, frontali, occipitali e temporali degli elettrodi poté registrare dei potenziali irregolari, il cui livello non superava i 50  $\mu$ V.

Già a quell'epoca il Berger fu in grado di rilevare come fra le suddette regioni esistessero delle d.d.p. che dipendevano, oltre che dal metodo di registrazione, dallo stato del sistema.

## TECNICA DELL'ELETTROENCEFALOGRAFIA

La registrazione di un encefalogramma in pratica non differisce da quella che è adottata per i controlli elettrocardiografici, di cui abbiamo diffusamente scritto. Essa richiede però una maggiore amplificazione poiché i segnali emessi dal cervello hanno un'ampiezza molto più bassa di quelli emessi dal cuore. Inoltre, sono multipli pertanto richiedono l'esecuzione di più tracciati contemporaneamente, pertanto un elettroencefalografo è sempre collegato al paziente mediante un sistema di più conduttori facenti capo ad altrettante placchette o bottoni di argento (od altri metalli), rivestiti di tela impregnata in una soluzione salina. Il numero degli elettrodi può variare da 6 a 24, in qualche caso anche più, in modo da permettere la tracciatura di più grafici.

## CARATTERISTICHE DELLE TENSIONI CEREBRALI

Affinché il tecnico possa rendersi conto della lentezza con la quale le onde cerebrali variano (abbiamo già accennato alla loro ampiezza

molto limitata) diamo qualche cenno sulle loro caratteristiche:

1°) In primo luogo si notano le cosiddette **onde alfa**, le prime

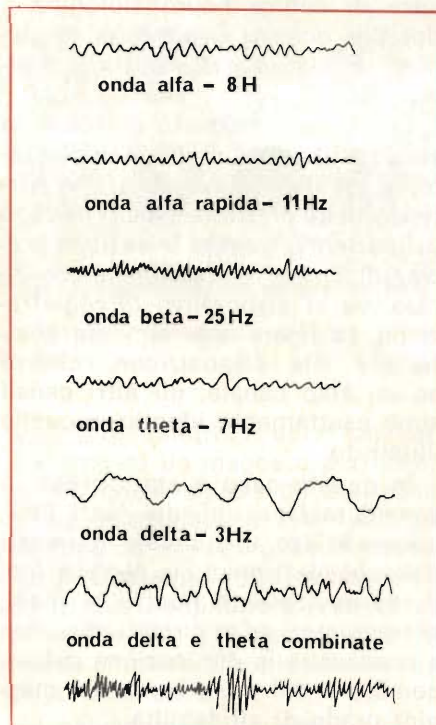


Fig. 1 - Tracce encefalografiche dei differenti tipi di onde, il cui andamento in frequenza ed in ampiezza ha un preciso significato patologico.

ad essere individuate, le quali hanno una frequenza (i medici in genere preferiscono dire **ritmo**) che oscilla fra gli 8 Hz ed i 14 Hz. Tali onde si registrano normalmente in un individuo sveglio, a riposo, molto tranquillo e con gli occhi chiusi. L'apertura degli occhi ed il sonno in genere provocano la loro scomparsa.

Si parla di **onde alfa basse**, quando la loro frequenza è compresa fra gli 8 Hz e i 10 Hz, di **onde alfa alte** per frequenze superiori.

- 2°) Seguono poi le **onde beta**, con una frequenza media di 25 Hz, che possono occupare lo spettro da 12 Hz ad oltre 50 Hz.
- 3°) Le **onde theta**, con un'ampiezza assai più bassa delle altre, hanno il campo di frequenza ristretto fra 4 Hz e 7 Hz.
- 4°) Le **onde delta**, si presentano con frequenza ancor più bassa, fra 1 Hz e 3 Hz, figura 1.

Non è il caso che ci intratteniamo a lungo sulla formazione delle onde cerebrali, argomento che riguarda soltanto il settore medico; possiamo solo dire che l'origine dei fenomeni elettrici in questione è legata ad uno degli aspetti dei **neuroni** i quali rappresentano l'unità morfologica, genetica e funzionale della cellula nervosa coi relativi prolungamenti.

E' chiaro che, in considerazione delle minime differenze di potenziale in gioco, sia richiesto un grado di amplificazione molto elevato, che non è mai inferiore alle 20.000 ÷ 40.000 volte. Ciò spiega il motivo per cui l'esame elettroencefalografico è entrato a far parte della pratica medica soltanto dopo gli anni quaranta, quando l'industria fu

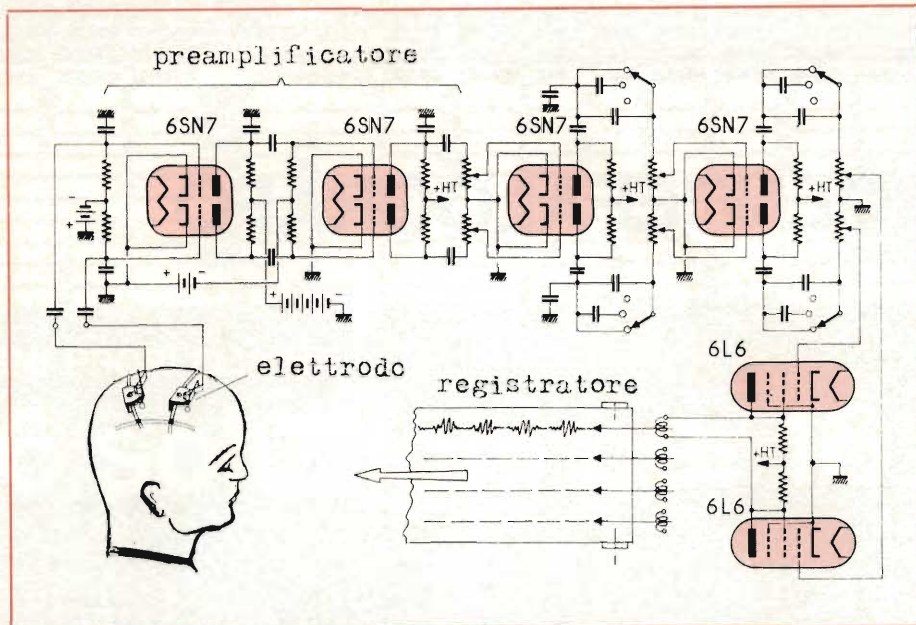


Fig. 2 - Schema elettrico relativo ad un canale di amplificazione, in derivazione bipolare, che mostra la via seguita dalle onde cerebrali per raggiungere il registratore.

in condizioni di costruire amplificatori ad alto guadagno con basso rumore di fondo, fattore che è di notevole importanza in apparecchiature del genere. L'avvento dei semiconduttori ha consentito infine la costruzione di strumenti molto più sensibili e soprattutto molto precisi.

Non bisogna però dimenticare che se è ben vero che l'elettroencefalografia è assolutamente indispensabile nello studio di alcune forme patologiche, è altrettanto vero che soltanto una valida e stretta collaborazione fra scienza medica e scienza elettronica potrà far sì che molte delle incertezze che ancor oggi sussistono sull'impiego di questi strumenti possano essere eliminate nel più breve tempo possibile. D'altra parte il cervello umano praticamente è ancor tutto da scoprire e non è neanche da escludere che altre forme di radiazioni possano essere scoperte in un prossimo futuro.

## L'ELETTOENCEFALOGRAFO

Da quanto si è detto sopra, e ricordando quanto scritto nelle precedenti puntate dedicate alle apparecchiature elettromedicali, risulta evidente che anche l'elettroencefalografo è essenzialmente costituito da un sistema di cui fanno parte un certo numero di elettrodi i quali coppia a coppia, tramite appositi cavi, fanno capo ad altrettante se-

zioni amplificatrici le cui uscite sono a loro volta collegate a dei registratori che possono essere grafici, oscillografici od anche a pista magnetica.

In pratica un EEG deve permettere la registrazione contemporanea dei vari tipi di onde a cui abbiamo accennato, di qualche combinazione (ad esempio combinazione fra le onde delta e theta) e di altre di natura neurofisiologica. I tipi più comuni prevedono in genere un sistema di traccia a 8 piste.

La figura 2 mette in evidenza lo schema elettrico di un encefalografo, in un sistema bipolare, che partendo dagli elettrodi fissati al capo del paziente, tramite la sezione preamplificatrice e l'amplificatore finale, va al dispositivo di registrazione. La figura naturalmente si riferisce alla disposizione relativa ad un solo canale, gli altri canali sono esattamente identici a quello illustrato.

In questo caso è stato preso in considerazione uno dei tanti EEG, ancora in uso, in cui sono impiegati dei tubi elettronici; la tecnica moderna ovviamente ricorre ai diodi, ai transistori ed ai circuiti che oltre a consentire la diminuzione dell'ingombro e del peso hanno un maggior grado di affidabilità.

Per completare l'argomento precisiamo che gli elettrodi, generalmente collegati a due a due, danno

luogo ad un complesso di derivazioni che possiamo così riassumere:

- Derivazione unipolare in cui la differenza di tensione viene misurata fra un elettrodo collocato in una zona attiva ed un elettrodo indifferente, posto in una zona inattiva, come può essere, ad esempio, il lobo di un orecchio.
- Derivazione bipolare la cui differenza di potenziale si stabilisce fra due elettrodi collocati in regioni che si suppone siano ugualmente attive. Si tratta della soluzione maggiore utilizzata perché facilmente localizzabile.
- Derivazione bipolare con distanza variabile di un elettrodo rispetto all'altro. E' questa una disposizione in cui l'ampiezza dell'onda risulta direttamente proporzionale alla differenza di potenziale.

## COSTITUZIONE DI UN EEG

In figura 3 si può osservare un moderno elettroencefalografo della **SIEMENS ELETTRA**, il **Mingograf EEG 8 modello standard** in cui sono messe in evidenza le varie sezioni e precisamente: **selettore di elettrodi, selettore di sensibilità e filtro, amplificatore finale, sezione galvanometri, pannello di controllo, scompartimento carta di registrazione, tavolo di lavoro, contenitore accessori, contenitore accumulatore.**

Si tratta di un elettroencefalografo facilmente trasportabile, di costruzione robusta il quale è essenzialmente costituito da due sezioni: l'**unità di registrazione** e l'**unità di selezione degli elettrodi.**

L'unità di registrazione comporta otto canali, ciascuno dei quali fa capo ad un amplificatore finale e ad un proprio sistema galvanometrico. L'insieme degli amplificatori è montato in un unico scompartimento collegato direttamente al sistema registrante.

Gli amplificatori sono stati realizzati completamente allo stato solido e con sistema modulare; ciascuno di essi dispone di due comandi. Il primo permette la regolazione della sensibilità, il secondo, accessibile mediante un cacciavite, ha il compito di consentire la regolazione dello spessore del tracciato e di posizionare la linea **iso-elettrica.** La posizione di que-

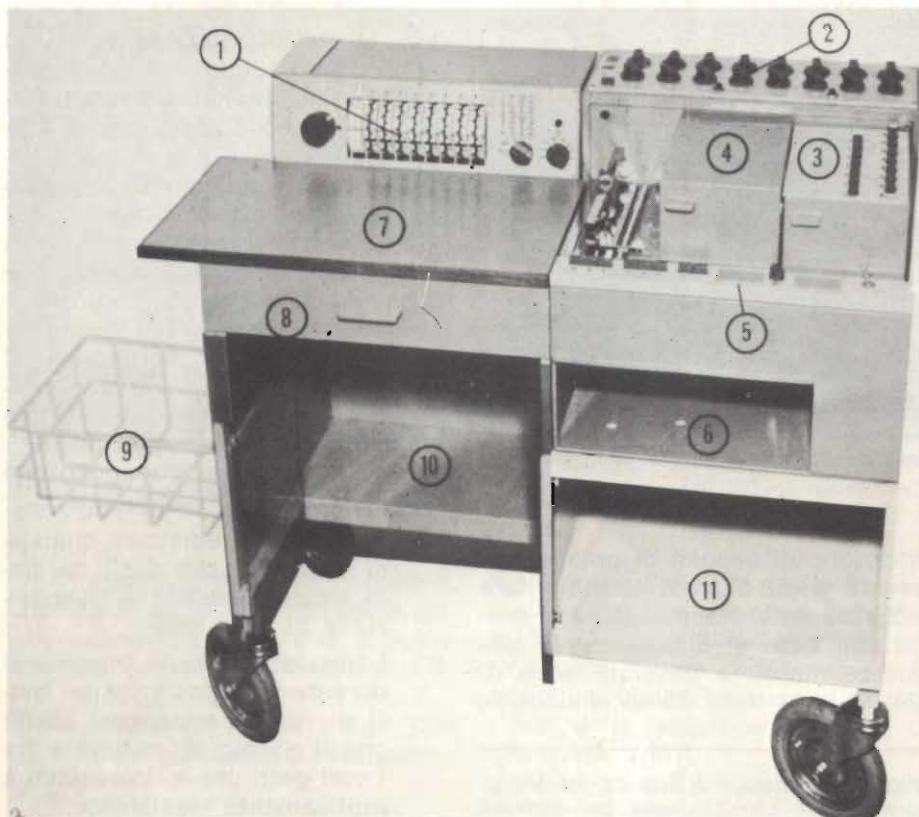


Fig. 3 - Elettroencefalografo SIEMENS ELETTRA, modello Mingograf EEG 8 Standard. 1 = selettore degli elettrodi, 2 = selettore di sensibilità e filtro, 3 = amplificatori finali, 4 = scompartimento galvanometri, 5 = pannello di controllo e comando, 6 = scompartimento carta di registrazione, 7 = tavolo di lavoro, 8 = cassetto per accessori, 9 = cestino per raccolta dei tracciati, 10 = spazio per accumulatore e relativo raddrizzatore, 11 = riserva carta e liquido.

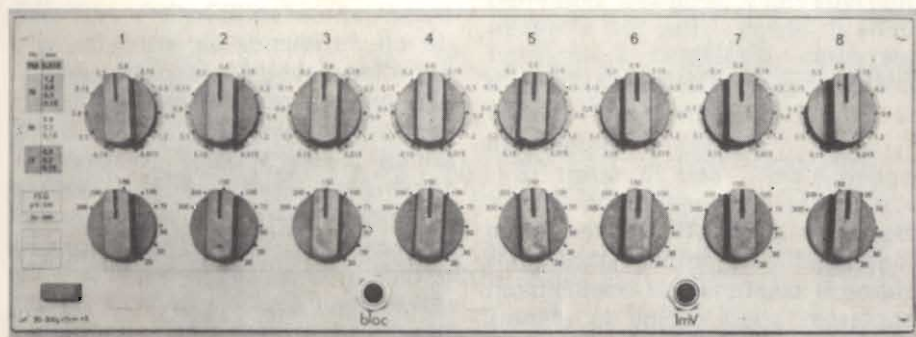


Fig. 4 - Pannello selettore contenente due amplificatori per canale, selettore di sensibilità, selettore di banda passante e relativi filtri.

st'ultima è controllabile mediante un indicatore ottico di **linea zero**.

Ogni amplificatore finale è provvisto di un'uscita supplementare alla quale è possibile collegare tanto un oscillografo quanto un registratore a nastro.

#### SISTEMA DI REGISTRAZIONE

Con il metodo di registrazione **Mingograf**, il liquido scrivente ad alta pressione viene spruzzato sulla carta da un capillare di vetro il cui diametro è dell'ordine di cente-

simi di millimetro. A detto capillare è collegato un magnete permanente sul quale agisce un elettromagnete controllato, a sua volta, dal segnale da registrare. Le dimensioni dell'insieme sono talmente ridotte che il capillare di vetro è appena visibile e il suo peso è talmente minimo che praticamente è privo di inerzia.

I galvanometri scriventi a proiezione di liquido hanno una eccellente linearità che caratterizza la loro banda e consentono anche la regi-



## PRE-AMPLIFICATORE CON COMPRESSORE ESPANSORE DINAMICO UK/173

Sistema di praticissimo uso, specialmente nella registrazione, dove consente di ottenere un livello costante del segnale registrato entro una vasta gamma di variazione del segnale d'ingresso proveniente dal microfono. In caso di concomitanza di più segnali, automaticamente viene registrato il segnale più forte. Con una variazione del segnale d'ingresso da 0,5 a 50 mV, l'uscita rimane costante. Utilissimo sia in impianti di diffusione sonora che in applicazione ai rice-trasmittitori, infatti consente l'impiego di microfoni dinamici e simili con impedenze da 200 a 20.000  $\Omega$ .



#### CARATTERISTICHE TECNICHE

Alimentazione:	9-16 Vc.c.
Regolazione della dinamica:	
(Vi=0,5-50 mV)	40 dB
Impedenza ingresso:	24 K $\Omega$
Distorsione:	
(Vi=1mV)	< 1%
Distorsione:	
(Vi=50 mV)	> 3%
Rapporto segnale/rumore:	> 60 dB
Uscita regolabile:	da 0 a 0,6 V
Corrente assorbita (12V):	12 mA
Circuito integrato:	TBA 820
Dimensioni:	127,5 x 60

UK 173 - in Kit L. 9.500

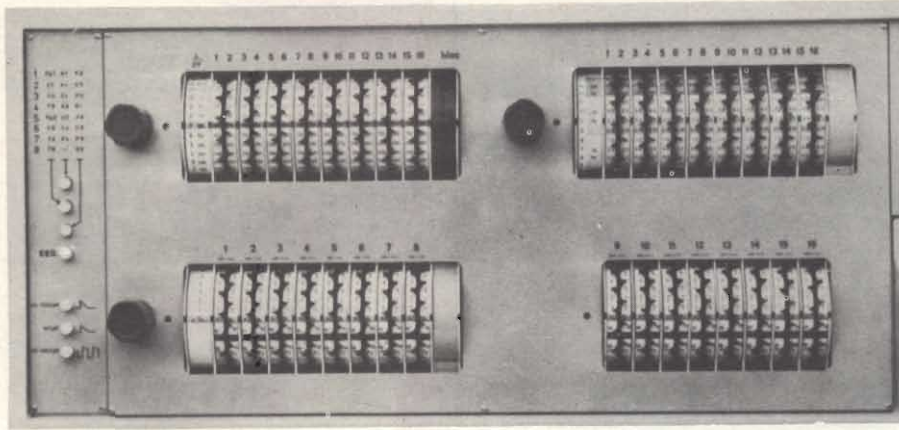
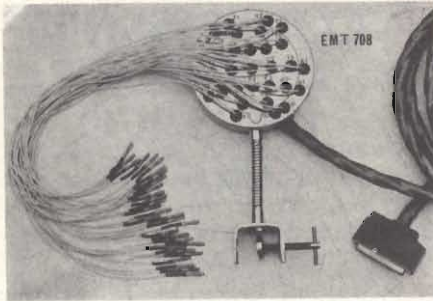


Fig. 5 - Selettore di elettrodi, 23 posizioni, nel modello più sofisticato Mingograf EEG Universal.



strazione di segnali di grande ampiezza grazie alla possibilità di fare accavallare le tracce adiacenti senza che esse si disturbino: le ampiezze massime possibili sono di 28, 56 o 84 mm. All'accensione la

Fig. 6 - Adattatore di entrata per Mingograf EEG 8 con 21 prese per elettrodi standard, più 4 per usi speciali, più 2 per ECG e altre due per amplificatore soppressore d'interferenze.

pompa a pressione, a bassa velocità, mette in pressione il liquido mentre un trasduttore, misurandola, controlla automaticamente il motore in modo da assicurare il funzionamento nelle migliori condizioni. Se i getti del liquido toccando la carta rimbalzano formando una nebbia essi vengono bloccati da un altro e rimossi da un aspiratore. Inoltre il **mingograf** non solo registra le curve ma può scrivere il testo in chiaro, come ad esempio il nome del paziente, e la data dell'esame. Ciò ovviamente si esegue mediante un blocco addizionale.

I vantaggi che si ottengono con tale sistema sono i seguenti:

- 1°) E' possibile registrare qualsiasi rumore, anche quelli cardiaci, senza necessità di trasposizione di frequenza.
- 2°) I tracciati possono incrociarsi durante la registrazione. I getti di liquido sono così sottili che il rischio di collisione fra i vari getti che si incrociano è praticamente inesistente.
- 3°) Per la registrazione si può impiegare carta non trattata, rea-

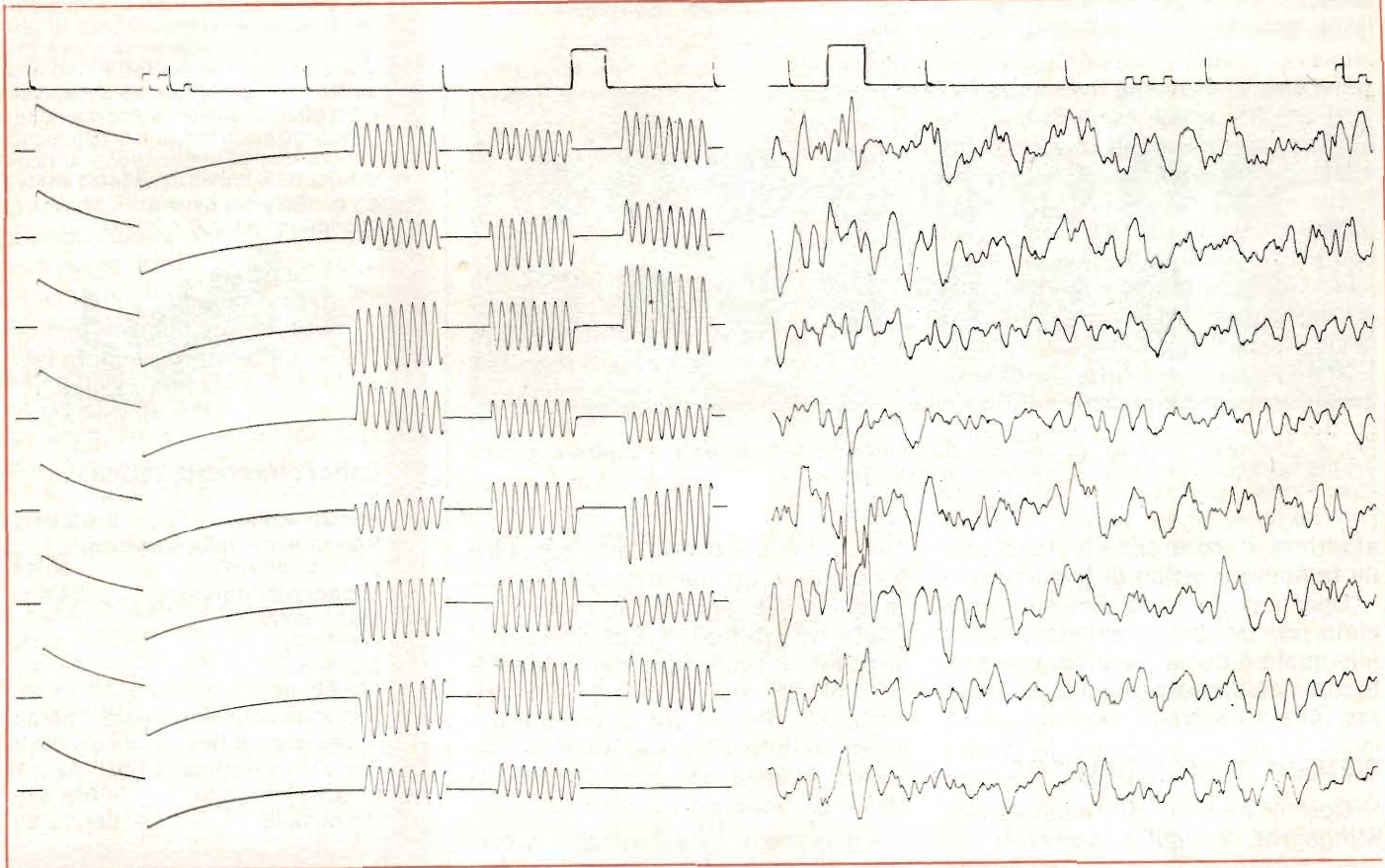


Fig. 7 - Tracciato encefalografico. A sinistra è visibile la curva di taratura, al centro la misura di resistenza fra elettrodo e capo paziente in cui ogni millimetro di ampiezza corrisponde a 1000Ω, a destra gli otto tracciati encefalografici.



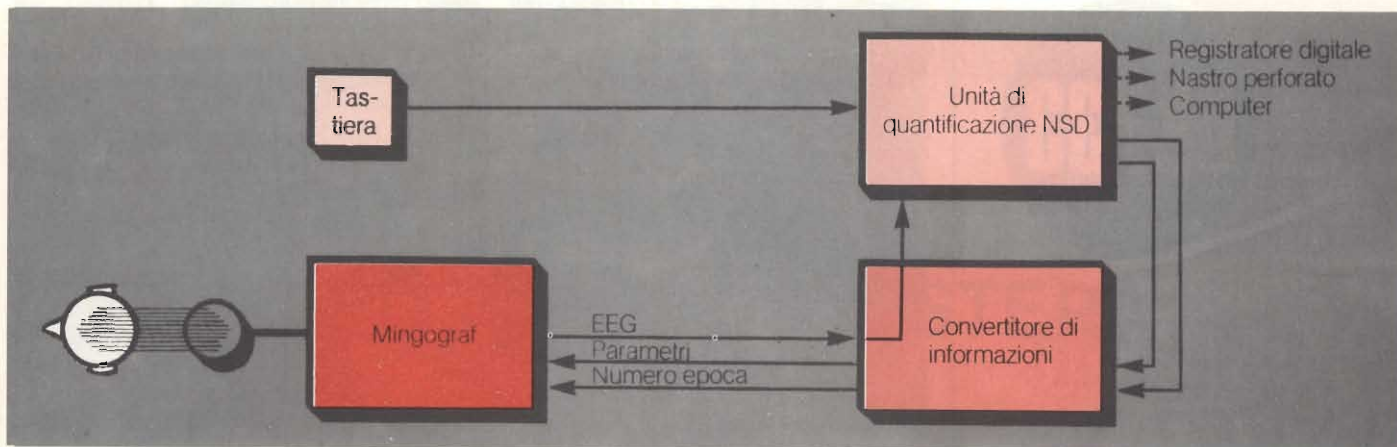


Fig. 8 - Un nuovo apporto della SIEMENS alla quantificazione dell'EEG: il metodo NSD i cui dati sono presentati in forma analogica-digitale.

- lizzando un notevole risparmio.
- 4°) Variando la distanza tra il galvanometro e la carta è possibile variare la massima ampiezza.
  - 5°) Lo spessore delle tracce può essere variato elettronicamente.

#### PANNELLO SELETORE

Il pannello selettore per ciascun canale EEG comprende due preamplificatori connessi fra loro in cascata, montati su circuito stampato, un selettore di sensibilità ad un selettore di banda passante, fig. 4.

Il selettore di sensibilità ha otto posizioni per il rilevamento dell'elettroencefalogramma e due posizioni per l'elettrocardiogramma di riferimento. Il selettore di banda permette di regolare il canale per la costante di tempo e la frequenza di taglio superiore desiderate. Talvolta nel corso di analisi mediche può essere necessario ridurre rapidamente l'amplificazione; ciò, ad esempio, si verifica in presenza di una improvvisa crisi epilettica; in questo caso un apposito pulsante permette di ridurre di un terzo la sensibilità, simultaneamente su tutti i canali.

#### UNITA' DI SELEZIONE DEGLI ELETTRODI

L'unità che ha il compito di selezionare gli elettrodi è costituita da un circuito selettore per la misura della resistenza di contatto e di taratura e di un amplificatore soppressore di interferenze, fig. 5.

I selectori di elettrodi sono riuniti in un unico scompartimento; ogni canale di registrazione dispo-

ne di due dischi di contatto. Ciò consente di fissare nove programmi differenti o di selezionarli per la tecnica libera. I programmi in genere vengono prestabiliti in funzione delle esigenze da parte di chi dovrà usarli.

Allo scopo di ottenere delle curve di risposta senza interferenze, la registrazione dei tracciati EEG **dovrà essere eseguita nelle condizioni minime di resistenza di contatto fra la pelle del paziente e gli elettrodi.** La caduta di tensione che risulta tra ciascun elettrodo e la pelle del paziente viene pertanto misurata per tutti i canali di amplificazione e registrata, come mostra la figura 7 con un proprio tracciato, prima di eseguire l'elettroencefalogramma.

Si tratta di una misura eseguibile in pochi secondi: tutti i tracciati indicano il valore delle otto resistenze mediante un segnale sinusoidale la cui ampiezza è proporzionale al valore della resistenza misurata. L'operazione in questione si esegue inviando agli elettrodi

una debolissima corrente avente la frequenza di 12 Hz.

#### TARATURA

L'operazione di taratura viene effettuata mediante un segnale in corrente continua inviata all'ingresso di ciascun preamplificatore, il cui valore di sensibilità è regolabile tramite un apposito circuito selettore, figura 7.

Allo scopo di controllare la sensibilità stessa e la regolarità di funzionamento dei circuiti di ingresso è possibile introdurre la tensione di controllo anche quando l'EEG è in funzione.

#### AMPLIFICATORE SOPPRESSORE DI INTERFERENZE

Quando l'apparecchio è alimentato in alternata si può disturbare il tracciato. Questo inconveniente si elimina mediante l'impiego di un amplificatore soppressore che si collega al paziente mediante due elettrodi supplementari, **G1** e **G2**, la cui posizione sul cranio non ha alcuna importanza. Con questo sistema è altresì possibile evitare di ricorrere a camere schermate durante l'esecuzione dei tracciati EEG.

#### ADATTATORE DI ENTRATA

L'apparecchio è munito di un dispositivo adattatore di entrata con 21 prese, ciascuna delle quali è contrassegnata da una sigla prevista dal codice internazionale concernente la disposizione degli elettrodi standard. Inoltre vi sono quattro prese supplementari per controlli particolari, due prese **Z1** e **Z2**, per collegamento con l'elettrocar-

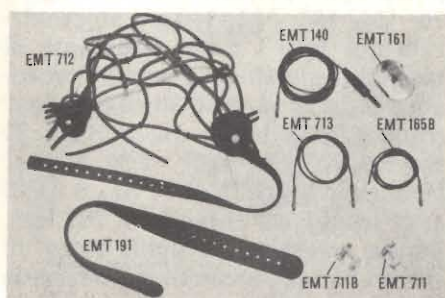


Fig. 9 - Accessori per EEG: elettrodi, cavi di collegamento e cinghie di fissaggio.

# UK733

## AMTRON

### LUCI PSICHEDELICHE 3 x 1000 W UK/733

Modulatore di luce capace di pilotare 3 parchi lampade da 1 kW cad., con separazione dei toni provenienti dall'ingresso in bassi, medi e alti. L'eccellente sensibilità e la possibilità di regolazione del livello di intervento per ciascun tono, consentono una grande flessibilità d'impiego. Il risultato si ottiene con segnale d'ingresso e basso livello prelevato dall'uscita casse acustiche ed è trascurabile il carico presentato dall'amplificatore servito.

Schema completamente allo stato solido con uso di circuiti integrati.



#### CARATTERISTICHE TECNICHE

**Alimentazione rete:**  
115/117 - 220/240 Vc.a. 50-60 Hz  
**Potenza max delle lampade:**  
1000 W/canale  
**Potenza dell'amplificatore da collegare:**  
3 W minimo

UK 733 - in Kit L. 34.500



Fig. 10 - Esempio pratico d'impiego di un elettroencefalografo del tipo descritto. (Mingograf EEG junior).

diografo ed infine due prese **G1** e **G2**, per la messa a terra, tramite l'amplificatore soppressore d'interferenze.

#### PRINCIPALI CARATTERISTICHE DEL MINGOGRAF EEG 8

**Segnale di ingresso:** impedenza 1,7 M $\Omega$ , **Sensibilità:** 20  $\mu$ V/cm al massimo, regolabile per scale corrispondenti a 20, 30, 50, 70, 100, 150, 200, 300  $\mu$ V/cm. **Rumore di fondo:** 3  $\mu$ V picco a picco al massimo (70 Hz), **Taratura:** tensione campione corrispondente a: 20, 30, 50, 70, 100, 150, 200, 300  $\mu$ V sincronizzata per tutti i canali. **Costante di tempo:** regolabile a scalini corrispondenti a: 0,15, 0,30, 0,6 s (per frequenze di taglio di 15 Hz e 30 Hz), 0,15, 0,30, 0,60, 1,20 s (per frequenze di taglio di 70 Hz) e 0,015 (per frequenza di taglio di 700 Hz). **Banda passante:** amplificatore di uscita piú galvanometro: lineare da 0 a 500 Hz (30% di riduzione d'ampiezza alla frequenza di 650 Hz). **Ampiezza della registrazione:** 28

mm ( $\pm$  14 mm) per un getto d'inchiostro lungo 17 mm, 56 mm ( $\pm$  28 mm) per un getto d'inchiostro lungo 35 mm, 84 ( $\pm$  42 mm) per un getto d'inchiostro lungo 52 mm. **Segnale di uscita:** 1 V (in push-pull) al massimo. **L'impedenza di carico,** non deve essere inferiore a 100 k $\Omega$ . 250 mV corrispondono a 10 mm di deviazione sulla carta di registrazione (lunghezza del getto 35 mm). **Velocità della carta:** 1,5, 3, 6, 15, 30, 60, 150, 300, 600 mm/s. **Alimentazione rete:** 110  $\div$  127 V e 220  $\div$  240 V, 40  $\div$  60 Hz con un assorbimento di energia dell'ordine di 25 W. **Alimentazione tramite batteria:** accumulatore da 12 V. Durata 15 ore con accumulatore da 50 Ah. E' possibile incorporare nell'apparecchio il carica batterie. La figura 8 si riferisce al metodo NSD che permette la registrazione dell'EEG riassunta in maniera concisa e chiara nel foglio di registrazione con termini obiettivi di significato statistico, presentati in forma analogica e digitale, simultaneamente per 8 e 16 tracciati in tempo reale.

# RASSEGNA DELLA STAMPA ESTERA

di L. BIANCOLI

I lettori possono chiedere alla nostra redazione le fotocopie degli articoli originali citati nella rubrica «Rassegna della stampa estera».

Per gli abbonati, l'importo è di L. 2.000; per i non abbonati di L. 3.000.

Non si spedisce contro assegno. Consigliamo di versare l'importo sul c/c 315275 intestato a J.C.E. Milano, specificando a tergo del certificato di allibramento l'articolo desiderato, nonché il numero della rivista e la pagina in cui è citato.

## UTILE ACCESSORIO PER IL TELEFONO

(Da «Elementary Electronics» - Vol. 18 - N. 3 - 1978)

Sebbene in altra occasione abbiamo descritto un dispositivo analogo, riteniamo utile riportare anche questa semplice descrizione, in quanto si tratta di un'apparecchiatura che può essere comodamente aggiunta all'impianto telefonico, senza commettere alcuna infrazione per quanto riguarda il regolamento imposto dalla SIP.

In molti casi, ci si può trovare ad una tale distanza dall'apparecchio telefonico, che una eventuale chiamata non può essere percepita sia a causa del rumore ambientale, sia a causa appunto della distanza, o del fatto che il telefono suona in un ambiente chiuso. Di conseguenza, è utile disporre di un ripetitore della chiamata, che permetta di superare questa difficoltà che può essere grave in alcune circostanze.

Il circuito, il cui sistema è riprodotto alla figura 1, deriva la sua energia di alimentazione da una batteria ricaricabile al nichel-cadmio da 4,8 V, che viene mantenuta sempre al massimo stato di carica attraverso un trasformatore che fornisce al secondario una tensione alternata di 6 V, con corrente di 100 mA, che viene poi rettificata dai quattro diodi D3/4/5/6. Questi possono essere di qualsiasi tipo, purché in grado di rettificare tale corrente, e purché presentino una tensione inversa di poco non inferiore al doppio della tensione da rettificare.

Siccome il circuito assorbe corrente soltanto quando il telefono suona, la batteria è in grado di far funzionare il campanello più di mille volte con una sola ricarica. Ciò corrisponde ad una durata di diversi mesi, durata che in realtà dipende però dal numero delle chiamate che vengono effettuate.

In ogni caso, è stato previsto un sistema di ricarica automatica, per cui la batteria rimane sempre al massimo livello di capacità.

Veniamo ora al principio di funzionamento: quando il telefono suona, lungo la linea si propaga una tensione alternata di circa 220 V da picco a picco, alla frequenza di 20 Hz. Il circuito in serie costituito da R1, R2, R3, C1 e C2 è collegato ai capi della linea, per consentire l'isolamento, ed agire come partitore di tensione nei confronti di Q1.

Le capacità C1 e C2 consentono l'isolamento agli effetti della componente continua, in quanto la linea presenta di solito un potenziale continuo di circa 48 V quando il telefono non è in funzione.

Q1 reagisce quindi ai segnali di chiamata alla frequenza di 20 Hz, conducendo corrente durante ogni semiperiodo positivo che viene applicato alla sua base.

Il rettificatore controllato al silicio CR1 impedisce che Q1 venga polarizzato in senso inverso durante i semiperiodi negativi del segnale di chiamata.

La corrente di emettitore Q1 viene applicata alla base di Q2, che in tal modo si satura, comportandosi come un interruttore. A causa di ciò, l'intera tensione fornita dalla batteria viene applicata al campanello, che è così costretto a funzionare.

La tensione applicata al campanello è sostanzialmente costituita da una corrente alternata ad onde quadre alla frequenza di 20 Hz, che determina un suono leggermente diverso da quello che si otterrebbe alimentando il campanello in corrente continua.

CR2 e C3 proteggono Q2 contro qualsiasi impulso di sovratensione di polarità opposta, che si produca a causa del crollo del campo magnetico nel campanello.

Tenendo una linea di sufficiente lunghezza, è quindi possibile installare questa suoneria supplementare, in qualsiasi posizione, a distanza dall'apparecchio principale, consentendo così di percepire il segnale di chiamata anche da altre posizioni dalle quali sia molto improbabile ricevere la chiamata direttamente.

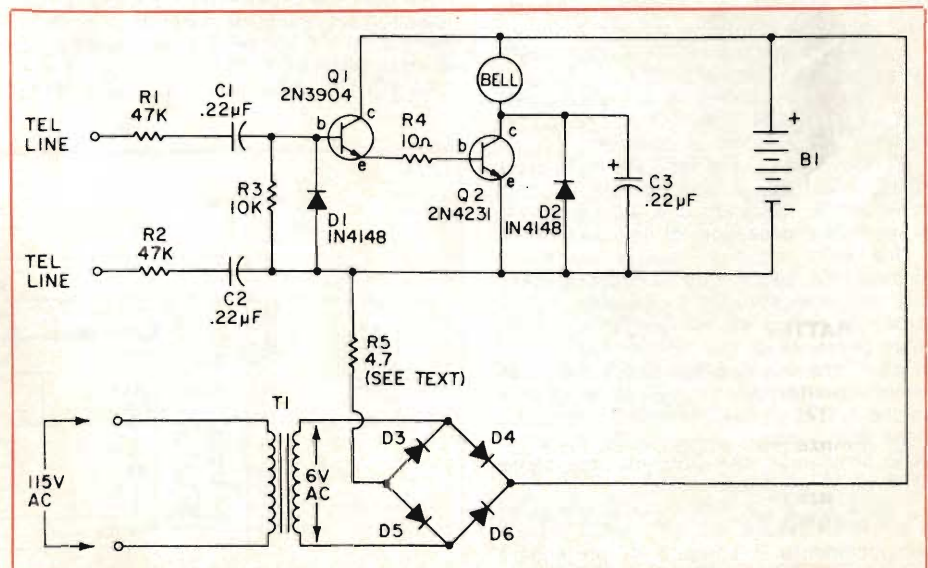


Fig. 1 - Schema completo del dispositivo che permette di ottenere la ripetizione del segnale di chiamata di un apparecchio telefonico, quando si desidera percepire questa chiamata anche in altri locali o da una certa distanza.

**UTILE AVVISATORE  
DI GAS DISPERSI**  
(Da «Elementary Electronics» -  
Vol. 18 N. 2 - 1978)

Sappiamo tutti che i gas sono quasi sempre tossici, fatta eccezione per l'ossigeno e l'azoto, che ci sono invece indispensabili per le caratteristiche di funzionamento del nostro sistema di respirazione.

Dovunque noi viviamo e svolgiamo la nostra attività, possono essere presenti invece gas tossici, costituiti da fumo proveniente da vari tipi di combustioni, da modossico di carbonio, proveniente da tubi di scarico di motori a scoppio, o da altre sorgenti, come pure gas metano, propano, butano, gas di città, vapori di benzina, vapori di alcool, di solventi di varia natura, di ammoniacca, trielina, ecc.

In tutte queste circostanze, chiunque sia costretto a respirare aria inquinata subisce presto o tardi danni che possono essere evitabili.

Per evitare appunto di correre questo pericolo, è stato escogitato un semplice apparecchio il cui schema è illustrato alla figura 2, che permette in breve tempo di rilevare la presenza di questi gas tossici anche con minimi gradi di concentrazione, ed intervenire in tempo con i rimedi necessari.

Il circuito funziona con alimentazione a batteria, sebbene sia possibile anche alimentarlo con la tensione di 12 V disponibile a bordo di un'automobile, oppure con la tensione di 9-12 V, fornita da un eventuale corrente alternata, attraverso un trasformatore.

Quando l'interruttore generale S viene chiuso, il diodo LED 1 si accende, denotando così che la tensione di alimentazione è sufficiente per consentire il regolare funzionamento del dispositivo.

L'elemento sensibile all'inquinamento dell'atmosfera è un sensore di gas del tipo 812, che viene prodotto dalla Southwest Technical Products 219 West Rhapsody San Antonio, Texas, U.S.A. e contiene un elemento semiconduttore, a base di ossido di stagno, che viene riscaldato, ossia portato a una certa temperatura, grazie alla tensione applicata al filamento, collegato tra i terminali 2 e 5.

L'elemento sensibile propriamente detto, compreso tra i terminali 1,3 e 4,6 fa parte di un ponte, i cui altri bracci sono costituiti da R7, da R4, e da due lati del potenziometro R8, rispetto al cursore.

E' chiaro che, regolando R8 nella posizione opportuna, si può mettere il ponte in equilibrio, evitando che attraverso M1 si verifichi il passaggio di una corrente.

Una volta ottenute queste condizioni di equilibrio, esponendo l'elemento sensibile ad una atmosfera inquinata, dopo circa due minuti di riscaldamento, l'eventuale presenza di gas tossici nei vari tipi citati provoca una variazione della sua resistenza intrinseca, che attraverso lo squilibrio del ponte, determina un'indicazione più o meno apprezzabile da parte dello strumento, che presenta una sensibilità di 50 µA fondo scala.

I diodi D1 e D2, che sono al germanio e possono essere del tipo 1N34, hanno semplicemente il compito di proteggere lo strumento contro eventuali sovraccarichi, prolungandone la durata.

Il circuito integrato DC1 è un regolatore normale da 5 V, che può essere del tipo

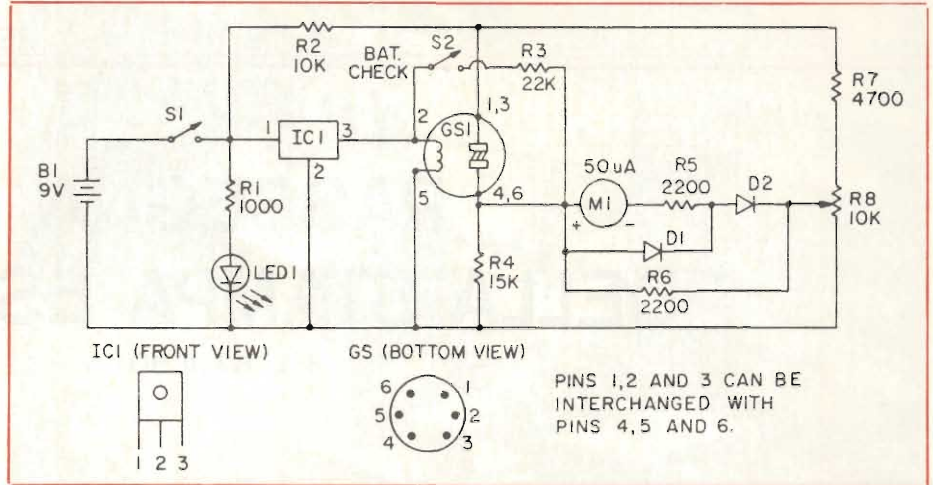


Fig. 2 - Circuito elettrico del «super-sensor», vale a dire del dispositivo che permette di accertare la presenza di gas tossici di varia natura.

276-1770, o di qualsiasi altro tipo equivalente.

**ANTENNE VERTICALI  
PER ATTIVITA' DILETTANTISTICHE**  
(Da «Le Haut Parleur» -  
N. 1625 - 1977)

Qualsiasi tipo di antenna orizzontale necessita ovviamente di un certo spazio per il suo sviluppo, agli effetti dell'installazione: al contrario, è ben poco probabile che essa imponga delle limitazioni per quanto riguarda l'altezza.

Ciò premesso, per quale motivo allora non installare esclusivamente antenne verticali? Si rammenti che un'antenna verticale impone soltanto lo spazio necessario per l'installazione della base, a patto naturalmente che sia disponibile lo spazio in senso verticale, cosa facilmente ottenibile sul tetto di una vettura, o sul tetto di un edificio, se non addirittura in campo aperto.

Sotto questo aspetto, l'articolo fornisce numerose soluzioni che possono essere di un certo interesse per chiunque si occupi di trasmissioni e descrive la tecnica realizzativa di alcuni tipi di antenne ad alto rendimento.

Lo schema che riproduciamo alla figura

3 è riferito ad una scatola di sintonia, fissata al piede di supporto immediatamente alla base dell'antenna. Le caratteristiche degli elementi sono le seguenti:

- L1 - Cinque spire di filo di rame da 6 mm di diametro, con passo di 25 mm. Avvolgimento in aria, con diametro interno di 76 mm (si tratta della bobina di carico per gli 80 m)
- T1 - Avvolgimento bifilare di 2 x 11 spire di filo di rame smaltato da 12/10 mm, su nucleo di ferrite del diametro di 50 mm
- CV - Condensatore variabile ad aria da 200 pF, a variazione lineare di capacità.

Gli invertitori impiegati sono del tipo a coltello, montato su porcellana, o meglio ancora su steatite, che presenta minori perdite di energia con frequenze elevate.

Il complesso viene installato in un mobiletto metallico a tenuta stagna, collegato a massa, e munito di un coperchio per poter accedere ai comandi.

La figura 4 — infine — è riferita ad alcuni consigli che l'articolo riporta per ottenere una buona presa di terra tramite l'installazione di radianti, che sono di grande importanza per il funzionamento corretto di qualsiasi tipo di antenna verticale.

La presa di terra ideale comporta almeno centoventi conduttori! Ciascuno di es-

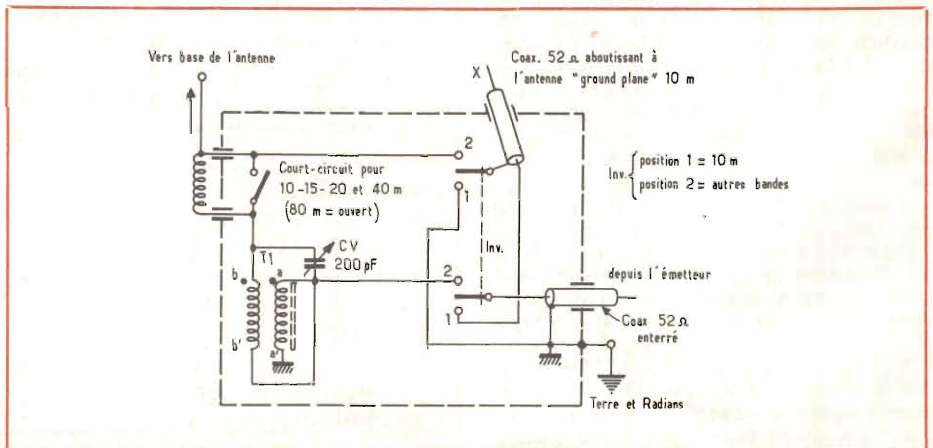


Fig. 3 - Dispositivo che deve essere installato nella base di un'antenna verticale, per ottenere la commutazione di gamma ed il controllo della sintonia.

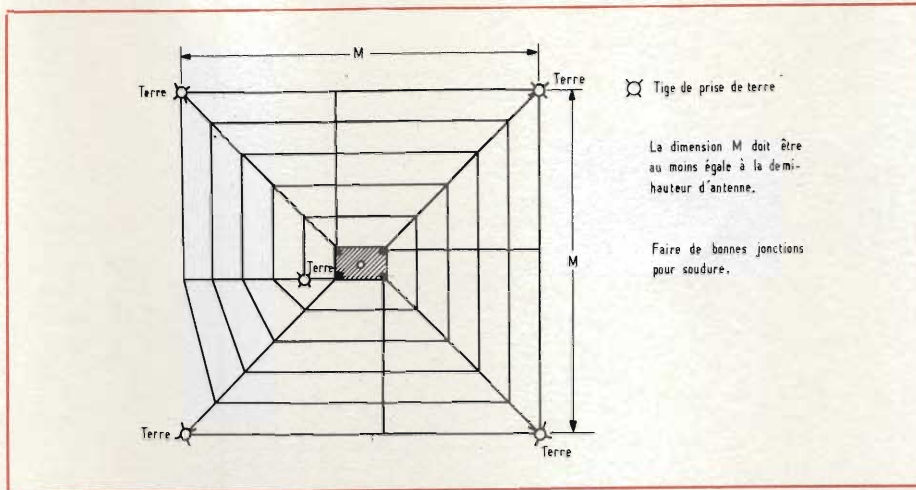


Fig. 4 - Tecnica realizzativa di una buona presa di terra, il cui impiego migliora adeguatamente la portata e la stabilità di funzionamento di un trasmettitore.

si deve avere la medesima lunghezza dell'antenna, e parte del piede per raggiungere una circonferenza esterna intorno all'antenna stessa.

Fortunatamente, tuttavia, nella maggior parte dei casi è sufficiente disporre di un numero minimale compreso tra tre e quattro conduttori, aventi ciascuno una lunghezza simile a quella equivalente dell'antenna: se ciò è possibile, conviene però installare un numero maggiore di conduttori, per migliorarne il funzionamento. In linea di massima, una volta ottenuta la presa di terra principale, evidenziata al centro, conviene partire con un certo numero di raggi nel modo illustrato, ed unire tra loro mediante saldatura questi raggi con una spirale a struttura quadra ed a spire concentriche, consentendo così non soltanto un ottimo contatto con la massa terrestre, ma anche un reticolo di distribuzione che facilita notevolmente l'irradiazione dei segnali lungo la crosta terrestre, a tutto vantaggio della portata e della stabilità di funzionamento.

Chi possiede un trasmettitore di tipo diletantistico, e desidera effettuare comunicazioni con maggiore sicurezza e con maggiore portata, farà certamente bene a leggere questo articolo, ed a tener conto delle interessanti delucidazioni che esso fornisce.

### MODULATORE AUTOMATICO DI LUCE A FILTRI ATTIVI (Da «Le Haut Parleur» - N. 1625 - 1977)

La figura 5 rappresenta lo schema elettrico di questo dispositivo, che può essere usato in abbinamento con un amplificatore per strumenti musicali, per ottenere effetti psichedelici di tipo moderno.

Il microfono impiegato deve essere del tipo dinamico, come si osserva attraverso il simbolo schematico presente nel circuito di emettitore di T1. Si tratta di un microfono la cui resistenza alla corrente continua è prestabilita, e corrisponde a quella della bobina mobile.

Trattandosi dunque di un microfono a bassa impedenza, si è fatto uso di uno stadio a base comune che presenta un basso valore della resistenza di ingresso.

La corrente continua di emettitore passa attraverso l'avvolgimento del microfono e questa corrente provoca probabilmente un leggero, spostamento della membrana che però non viene avvertito, nel senso che non compromette la qualità del segnale.

La base di T1 è a massa attraverso una capacità di 2  $\mu$ F. La polarizzazione è automatica, ed è assicurata dal resistore pre-

sente tra il collettore e la base di T1. La tensione di collettore è fissa alla metà di quella di alimentazione, ed anche sotto questo aspetto, non occorre precisarne con esattezza il valore, in quanto la distorsione non è di alcun interesse.

Il circuito amplificatore a guadagno variabile è costituito da un amplificatore operazionale: il segnale arriva attraverso un filtro passa-alto, costituito da C3, da R3 e da R4, che — collegate in parallelo — permettono di eliminare i segnali parassiti alla frequenza di rete.

La polarizzazione asimmetrica del circuito integrato è necessaria per il collegamento con il filtro passa-basso, per le note gravi.

Il condensatore C4 assicura la compensazione in frequenza dell'amplificatore operazionale. La rete di controreazione è costituita, per la corrente continua, da R6 che garantisce un rapporto elevato della reazione, tale cioè da stabilizzare il punto di funzionamento.

Nei confronti della corrente alternata, C5 lascia passare le componenti a frequenza acustica, ed è stata prevista una resistenza variabile costituita dalla resistenza dinamica di D1.

Quando questo diodo è interdetto, esso si comporta come un resistore di valore molto alto, per cui il guadagno dell'amplificatore è debole. Quando invece T2 fa passare una corrente attraverso il diodo, la sua resistenza si riduce, ed il guadagno del preamplificatore aumenta.

I punti A, B e C rappresentano le uscite dei «triac»: quando le lampade sono spente, una tensione alternata di 220 V è presente in questi tre punti.

D7 elimina l'alternanza negativa, D6 taglia i valori di cresta, e la tensione risultante viene rettificata da D5, per essere poi filtrata da C7.

Il potenziometro P1 ha il compito di dosare la tensione che deve essere iniettata sulla base di T2: infine, i diodi compresi tra D2 e D4 costituiscono un dispositivo a soglia, che facilita il bloccaggio completo del diodo D1.

In realtà, la descrizione che abbiamo sintetizzato è riferita soltanto alla sezione di preamplificazione del dispositivo, all'uscita della quale deve essere applicato un amplificatore supplementare, alimentato separatamente, e che permette di ottenere gli effetti di commutazione della luce, a seconda della frequenza dei segnali.

Naturalmente, l'articolo riporta anche lo schema di questa sezione unitamente ai disegni dei circuiti stampati visti da entrambi i lati, e ad una fotografia che ne illustra la tecnica realizzativa.

### FREQUENZIMETRO CON INDICATORE NUMERICO A SETTE CIFRE (Da «Le Haut Parleur» - N. 1625 - 1977)

La figura 6-A rappresenta la prima parte di questo strumento, che può funzionare sia come frequenzimetro, sia per la misura diretta dei parametri relativi ai periodi.

Il segnale da misurare viene applicato ai capi di un resistore, R13, ed attraversa il circuito in parallelo costituito da R12 e C3: l'impedenza di ingresso è di 25  $\text{k}\Omega$ .

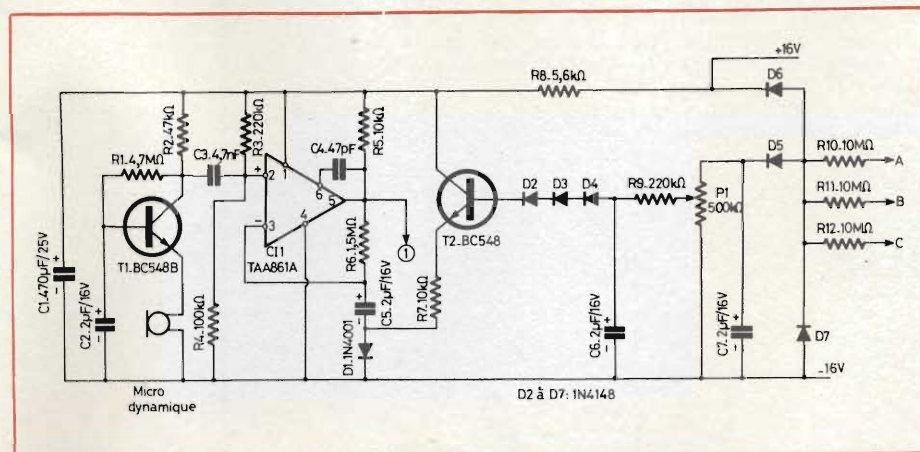


Fig. 5 - Schema del pre-amplificatore facente parte del modulatore automatico di luce impiegante filtri attivi.

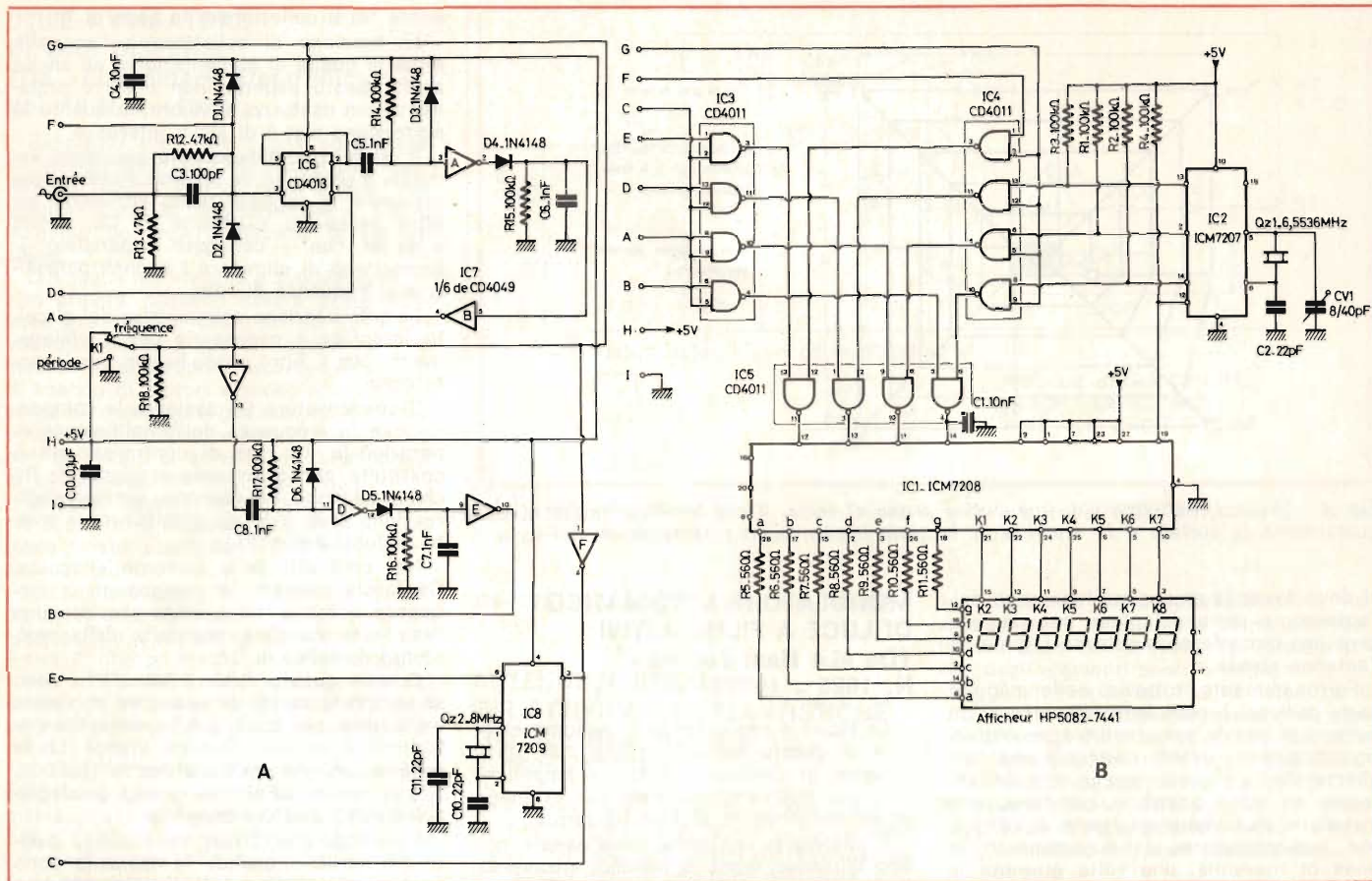


Fig. 6-A - Schema elettrico della prima parte del frequenzimetro ad indicazione numerica a sette cifre in grado di funzionare anche per la verifica dei parametri di periodi.

Fig. 6-B - Sezione del frequenzimetro di cui alla figura 6-A, comprendente la seconda parte, vale a dire l'indicatore numerico propriamente detto.

E' stato previsto il sistema di protezione costituito da D1 e D2, in modo che la tensione applicata all'ingresso di IC6 non possa superare quella di alimentazione di oltre 600 mV, proteggendo anche l'unita' CD4013.

L'ampiezza del segnale presente ai capi di R13 deve essere maggiore di 6V da picco a picco.

Gli invertitori A e B, nonche' D e E permettono di realizzare due oscillatori monostabili.

Per passare alla funzione di misura di una frequenza a quella della misura di periodi, e' indispensabile disporre di un commutatore meccanico, comprendente quattro invertitori. Questa commutazione meccanica viene pero' sostituita mediante un sistema elettronico, grazie al compito svolto dai circuiti integrati IC3-4-5, tutti del

tipo CD4011.

L'interconnessione tra il contatore propriamente detto e l'indicatore numerico rappresentato alla figura 6-B e' molto semplice, ed applica soltanto l'impiego di sette resistori.

Questi ultimi determinano la luminosita' dei segmenti, e — contemporaneamente — l'intensita' massima della corrente che viene consumata.

Nel caso piu' sfavorevole, in cui tutti i segmenti sono accesi (cio' che corrisponde all'indicazione 8888888), avremo quindi  $7 \times 7 = 49$  segmenti in funzione.

E' proprio per questa circostanza che e' necessario adottare un compromesso tra luminosita' ed il consumo, soprattutto quando il circuito viene alimentato mediante batterie.

Dei resistori da 560  $\Omega$  determinano un

consumo dell'ordine di 30 mA, ed anche una sufficiente luminosita'. La precisione del circuito, sia come frequenzimetro, sia come periodometro, e' molto elevata, e dipende naturalmente dalla tolleranza del quarzo Q21, da 6,5536 MHz, e di Q22, che lavora sulla frequenza di 8 MHz.

La precisione dipende pero' dall'errore fornito dagli indicatori, ed a tale riguardo si precisa che il caso piu' sfavorevole si presenta nei confronti della frequenza di 3,16 kHz.

Dopo aver descritto dettagliatamente lo schema a blocchi ed il principio di funzionamento dello strumento, l'articolo riporta alcuni grafici che ne chiariscono le prestazioni, e contiene tutti i disegni relativi ai circuiti stampati mediante i quali viene semplificato il montaggio dello strumento.

## ERRATA CORRIGE

Sul numero precedente della rivista nel servizio relativo ai Multimetri a pag. 1075 l'esatta didascalia della figura e':

Foto di un multimetro della gamma GOULD ADVANCE importato dalla Elettronucleonica.



# I LETTORI CI SCRIVONO

In considerazione dell'elevato numero di quesiti che ci pervengono, le relative risposte, per lettera o pubblicate in questa rubrica ad insindacabile giudizio della redazione, saranno date secondo l'ordine di arrivo delle richieste stesse.

Sollecitazioni o motivazioni d'urgenza non possono essere prese in considerazione.

Le domande avanzate dovranno essere accompagnate dall'importo di lire 3.000\* anche in francobolli a copertura delle spese postali o di ricerca, parte delle quali saranno tenute a disposizione del richiedente in caso non ci sia possibile dare una risposta soddisfacente. Non si forniscono schemi di apparecchi commerciali.

\* Per gli abbonati l'importo è ridotto a lire 2.000.

Il funzionamento di questo tubo si basa sul fatto che una qualsiasi delle suddette radiazioni, passando attraverso un'apposita finestrella del tubo, è in grado di ionizzare, per collisione, gli atomi del gas contenuti nel tubo stesso. Pertanto la presenza di una radiazione è rivelata in funzione del maggiore o minore grado di ionizzazione del gas che essa produce e di cui si può anche misurare l'intensità.

Il tubo contatore di Geiger consiste in un involucro riempito di gas in cui un anodo filiforme è disposto lungo l'asse del tubo mentre il catodo è costituito da un cilindro che avvolge l'anodo stesso. La tensione anodica, e gli altri parametri del circuito in cui è inserito il tubo di Geiger, sono regolati in modo tale che quando il tubo non è esposto a radiazioni tra anodo e catodo non si verifica nessuna scarica.

La costruzione del tubo è fatta in maniera che le radiazioni esterne possano penetrarvi soltanto attraverso quella parte in cui si trova una piccola e sottile finestrella, costituita da materiale avente la caratteristica di essere trasparente alle radiazioni da misurare e opaco per gli altri tipi di radiazioni. In questo modo sono escluse anche le radiazioni che provengono da altre direzioni.

La radiazione penetrando attraverso la finestrella ionizza gli atomi di gas contenuti nell'interno del tubo e la scarica che si produce può essere misurata mediante opportuni circuiti esterni facenti parte dello strumento di misura. Comunque è l'impiego di questo tubo per la rilevazione di materiali radioattivi e il controllo della presenza di radiazioni nocive.

La figura 1 si riferisce ad un tubo della Philips per la misura dei raggi alfa, beta, gamma e di neutroni. Tensione anodica

425 V, resistenza di carico 10 MΩ, funzionante ad una temperatura ambiente di - 55 °C ÷ 75 °C.

## RICHIEDENTI VARI Radiodiffusione e televisione

La corsa all'aumento di potenza nella gamma delle onde medie procede regolarmente. Ci sono stati recentemente segnalati i seguenti cambiamenti:

Marseille: 674 kHz da 150 kW a 600 kW, 1241 kHz da 20 kW a 150 kW. Sebaa-Aiou, (Marocco): 611 kHz, da 140 kW a 300 kW 1043 kHz da 25 kW a 300 kW. Beer-Sheva, (Israele): 1367 kHz, da 5 kW a 35 kW, Haifa, (Israele): 1304 kHz da 5 kW a 50 kW. Sfax, (Tunisia): 1570 kHz, da 5 kW a 1200 kW.

Un nuovo trasmettitore è stato installato a Yamit (Israele), su 1439 kHz ed un altro a Quena (Egitto) su 1178 kHz.

In Egitto sono state messe in servizio alcune nuove stazioni TV nella gamma VHF: Suez, canale 5,20 kW PAR; Quena,

### Fig. S. FABBRI - Ancona Tubi contatori di radiazioni

Per lo studio delle radiazioni costituite da particelle in rapido movimento quali sono i nuclei di elio, le particelle positive (raggi alfa), quelle negative ad altissima velocità (raggi beta), ed altre come i raggi X ed i raggi gamma sono stati realizzati moltissimi dispositivi elettronici, il più noto dei quali è il tubo contatore di Geiger-Muller.

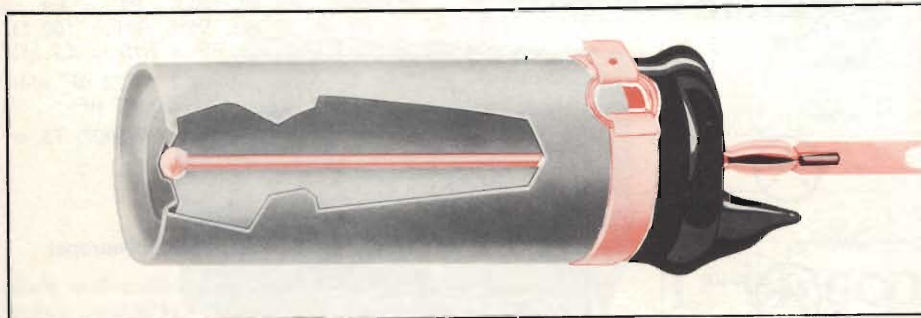


Fig. 1 - Tubo per contatore di Geiger per la misura dei raggi alfa, beta, gamma e di neutroni della PHILIPS.

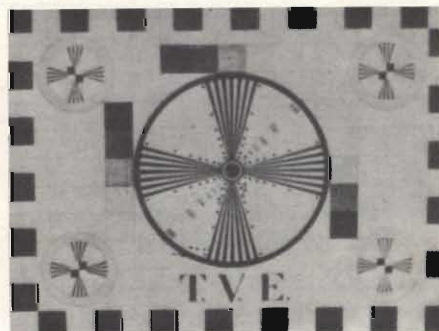


Fig. 2 - Monoscopio irradiato da alcune stazioni della Televisione Spagnuola.

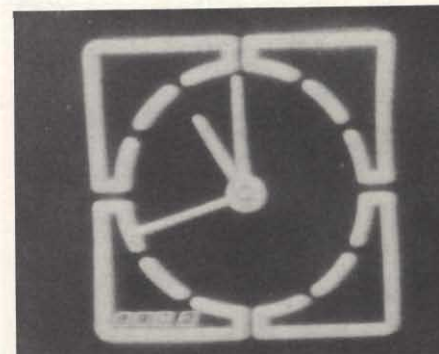


Fig. 3 - L'ora trasmessa dalle stazioni del gruppo BBC 2.



Fig. 4 - L'ora trasmessa dalle stazioni della BBC 1.



Fig. 5 - Immagine di una stazione sovietica captata in condizioni di propagazione troposferica.

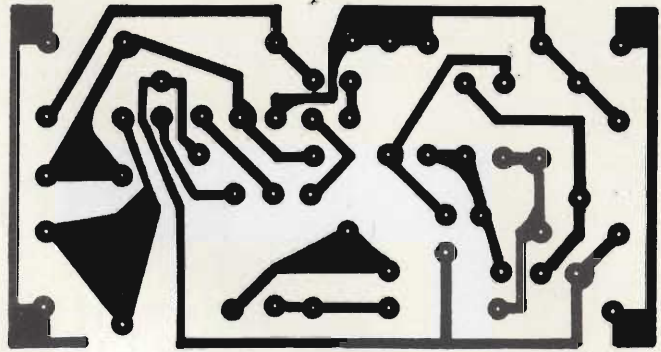


Fig. 7 - Circuito stampato del moltiplicatore di tensione visto dal lato rame.

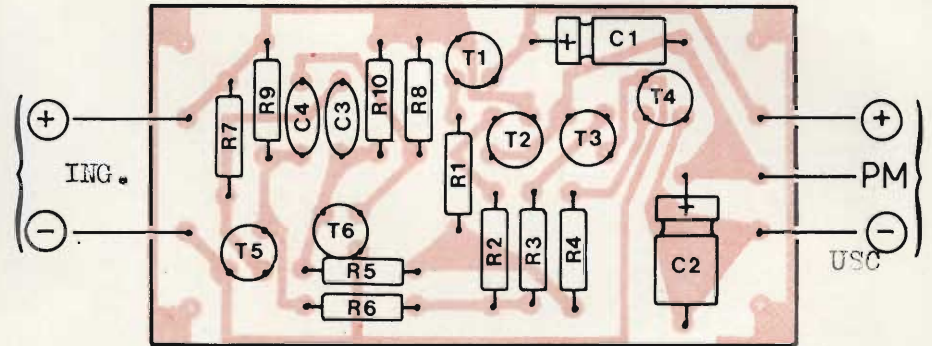


Fig. 8 - Circuito stampato del moltiplicatore di tensione visto dal lato componenti.

canale 6,30 kW PAR, Luxor, canale 7,19 kW PAR, Kom Ombo, canale 7,50 kW PAR, Ismailia, canale 9,30 kW PAR, Isna, canale 9,20 kW PAR, Idfu, canale 11,30 kW PAR.

In Irlanda, Cairnhill trasmette con una potenza di 1000 kW PAR sul canale 40 ed in Polonia, Kielce irradia con una potenza di 1500 kW PAR sul canale 28.

La figura 2 si riferisce ad un monoscopio irradiato dalle stazioni della T.V.E. spagnola (indirizzo già pubblicato). L'ora trasmessa da stazioni inglesi della BBC è visibile nelle figure 3 e 4. La figura 5 si riferisce invece ad una immagine captata in condizioni di propagazione favorevole, e proveniente da una emittente sovietica.

**Fig. S. RIBOLDI - Seregno**  
**Moltiplicazione di tensione**

La figura 6 illustra le caratteristiche di un circuito elettrico moltiplicatore di tensione, senza trasformatore il quale partendo da una tensione E, avente polarità unica, consente di ottenere due tensioni + E e -E, simmetriche oppure una tensione unica avente il valore uguale a 2 E, e che ritengo sia utile per applicarlo tanto al circuito da lei proposto ed anche per altre necessità del genere. Senza dilungarmi nella descrizione del circuito, pubblicato da HP, la qualcosa richiederebbe troppo spazio, preciso che il valore otti-

male di funzionamento è stato ottenuto agendo in modo che il multivibratore, costituito dai transistori T5 e T6, oscilli su una frequenza compresa fra 1000 Hz e 5000 Hz e che la tensione di ingresso E sia compresa fra 4,5 V e 9 V. Quest'ultimo valore è maggiormente consigliabile poiché consente di avere un maggiore rendimento del circuito tenuto conto della caduta di tensione che avviene nei transistori di commutazione. La corrente erogata può arrivare ad un massimo di 100 mA per sezione. Desiderando un aumento di tale valore, fino a circa 300 mA, si dovrà procedere a sostituire i quattro transistori del circuito di commutazione. In questo caso per T1 e T2, al posto dei transistori 2N2907, se ne useranno altri del tipo 2N2905 mentre si sostituiranno T3 e T4, del tipo BC408, con altri del tipo 2N1893, 2N1889 oppure 2N3053.

La figura 7 mostra il circuito stampato dal lato rame e la figura 8 lo stesso circuito dal lato componenti.

Valore dei componenti:

Resistori: (0,5 W, 5%) - R1 = R2 = R3 = R4 = 39 kΩ. R5 = 100 Ω. R7 = R8 = 100 kΩ. R9 = R10 = 4,7 kΩ.

Condensatori: C1 = C2 = 22 μF, elettrolitico 22 V. C3 = C4 = 0,047 μF.

Transistori: T1 = T2 = 2N2907. T3 = T4 = T5 = T6 = BC 408.

**RICHIEDENTI DIVERSI**  
**Analogie transistori sovietici-europei**

Proseguiamo con la pubblicazione della tabella di analogia fra i principali transistori di produzione sovietica con quelli di produzione europea, pubblicati recentemente da una rivista sovietica.

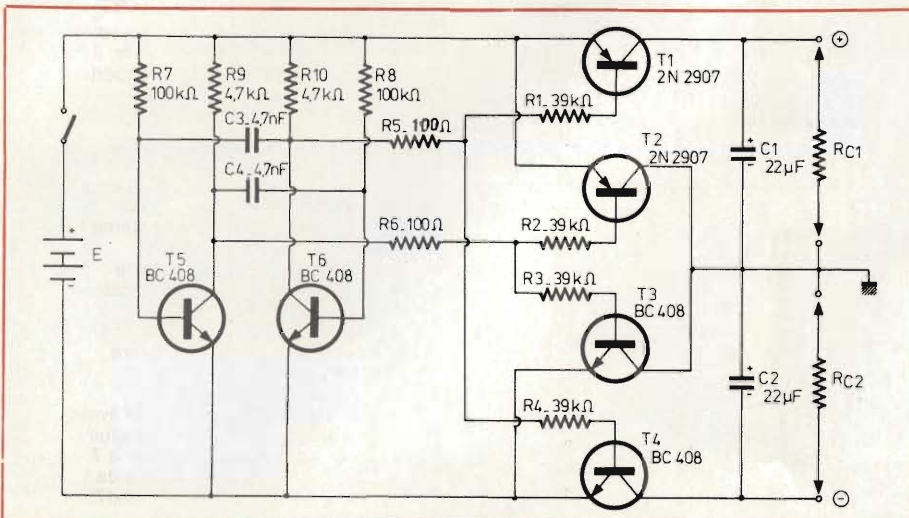


Fig. 6 - Schema elettrico di un moltiplicatore di tensione senza trasformatore.



Transistori Europei	Analoghi Sovietici	Transistori Europei	Analoghi Sovietici	Transistori Europei	Analoghi Sovietici	Transistori Europei	Analoghi Sovietici
2SA556	KT361E	2SB443A	МГТ108Г	2SC508	KT802A	2SD148	П702
2SA559	KT352A	2SB443B	МГТ108Г	2SC517	KT903A	2SD195	МП38А
2SA568	KT345B	2SB444A	МГТ108Г	2SC519A	KT802A	2T3531	П308, KT602A
2SA628	KT357Г	2SB444B	МГТ108Г	2SC520A	KT802A	2T3532	П308, KT602A
2SB32	МП39А	2SB448	П201АЭ	2SC521A	KT803A	2T3674	KT355A
2SB33	МП41А	2SB456	П202Э	2SC525	П701А	2T3841	KT343A
2SB37	МП41А	2SB466	П201АЭ	2SC543	KT907B	2NU72	ГТ403Б
2SB39	ГТ115А	2SB467	П202Э	2SC549	KT904B	3NU72	ГТ403Б
2SB40	МП42Б	2SB468	ГТ810А	2SC553	KT907B	4NU72	ГТ403Б
2SB47	МГТ108Д,	2SB473	П201АЭ	2SC563	KT339Г	5NU72	ГТ403Е
	МГТ108Г,	2SB473	П201АЭ	2SC598	KT904A	2NU73	ГТ703Б
	МГТ108Г,	2SB481	П201АЭ	2SC601	KT306Б	3NU73	ГТ703Г
2SB54	МГТ108Д,	2SB497	МГТ108Б	2SC612	KT325B	4NU73	ГТ703Д
	МГТ108Г,	2SC33	KT312Б	2SC618	KT325A	5NU73	П213
	МГТ108Б	2SC40	KT316Г	2SC618A	KT325A	6NU73	П215
2SB57	МП41А	2SC41	KT802A	2SC620	KT375A	7NU73	П215
2SB60	МП41А	2SC42	KT802A	2SC634	KT315Г	2NU74	ГТ701А,
2SB61	МП41А	2SC43	KT802A	2SC633	KT904Б		П210А,
2SB90	ГТ109Г	2SC44	KT803A	2SC634	KT904Б		ГТ701А,
2SB97	ГТ109В	2SC64	KT601A	2SC635	KT315Г		П210А,
2SB120	МП41А	2SC65	KT611B	2SC641	KT904A		ГТ701А,
2SB130	П201АЭ	2SC66	KT611Г	2SC642	KT375B		П210А,
2SB136	МП25А,	2SC67	KT340B	2SC712	П307Б		ГТ701А,
	МП20Б,	2SC68	KT340B	2SC727	KT809A		П210А,
2SB136A	МП25А,	2SC101A	KT902A	2SC779	KT803A		П210А,
	МП20Б,	2SC105	KT312Б	2SC793	KT603A		П210Б, ГТ701А
2SB170	МП39А,	2SC131	KT616Б	2SC796	KT325B		МП35
	МП40А,	2SC132	KT616Б	2SC809	KT809A		МП37
2SB171	МП40А	2SC133	KT616Б	2SC825	KT358B		МП336А
2SB172	МП20А,	2SC134	KT616A	2SC828	KT358B		МП36А
	МП25Б,	2SC135	KT616A	2SC828A	KT358B		МП36А,
2SB173	МП39А	2SC137	KT616B	2SC829	П701А		МП37А
2SB175	МП41А	2SC170	KT306Д	2SC893	KT911Г		МП36А,
2SB176	МП25Б, МП20Б	2SC171	KT306Д	2SC976	KT913B		МП38А
2SB180A	П201АЭ	2SC172	KT602Г	2SC977	KT355A		МП36А,
2SB181A	П202Э	2SC188	KT617A	2SC978	KT605B		МП38
2SB200	МП25Б,	2SC247	KT602Г	2SC1044	KT372A		МП36А,
	МП20А,	2SC249	KT602Б	2SC1056	МП35		МП38
2SB201	МП25Б,	2SC253	KT325A	2SC1090	МП38А		МП38А
	МП20А,	2SC281	KT312B	2SD31	МП38А		МП38А
2SB261	ГТ115А	2SC282	KT312B	2SD32	МП37А		МП38А
2SB262	ГТ115Б	2SC370	KT375B	2SD33	KT908A		МП38А
2SB263	МП25Б	2SC371	KT375B	2SD37	KT902A		МП25Б
2SB302	ГТ109Е	2SC372	KT375B	2SD47	ГТ404И		МП25Б
2SB303	ГТ115Г	2SC395A	KT616A	2SD68	МП38, МП36А		МП40А
2SB335	МГТ108Б	2SC400	KT306B	2SD72	МП37А,		МП40А
2SB336	МГТ108B	2SC401	KT358B	2SD75	МП36А,		МП40А
2SB361	ГТ806А	2SC402	KT358B	2SD75A	ГТ404Е		МП20А,
2SB362	ГТ806Б	2SC403	KT358B		ГТ404Е		МП20Б
2SB367	П201АЭ	2SC404	KT617A		ГТ404И		МП20А,
2SB368	П201АЭ	2SC482	KT803A		П702А		МП20Б
2SB400	МГТ108Г	2SC493	KT618A		П702		
2SB439	МП41А,	2SC505	KT618A				
	МП39Б	2SC506					
2SB440	МП41А,						
	МП39Б						



L. 92.600  
+ I.V.A.

## RADIOREGISTRATORE PORTATILE STEREO MUSIC CENTER

*Euromatic*

Dalla linea moderna e piacevole, ha una sua caratteristica particolare, il mobile pieghevole per poterlo trasportare.

DATI TECNICI

Sezione radio

- Gamme di ricezione: AM 525÷1620 kHz  
FM 88÷104 MHz  
OL 150÷260 kHz

- Potenza d'uscita: 2 x 2 W
- Antenna telescopica esterna FM
- Presa per cuffia stereo
- Presa DIN per registratore supplementare e amplificatore

Sezione registratore

- Tracce: 4 stereo
- Microfono a condensatore incorporato
- Velocità: 4,8 cm/sec.
- Controllo automatico del livello
- Regolazione sintonia e volume
- Alimentazione: 220 Vc.a. o 7 pile a 1/2 torcia da 1,5 Vc.c.
- Dimensioni (aperto): 640x175x90
- Mod. SCR302
- Code: ZG/6504-00

**W.L. la sigla che vince**

**W.L.**

**Fig. R. ACHILLI - Bari**  
**Tensioni e conduttori elettrici**

In base a norme emanate dal competente ministero, gli impianti elettronici sono suddivisi in categorie a seconda della tensione nominale che debbono sopportare e precisamente:

- 1) Basse e medie tensioni:
  - Categoria 0 - da 0 fino a 50 Vca  
 da 0 fino a 75 Vcc
  - Categoria 1 - da 50 fino a 1000 Vca  
 da 75 fino a 1500 Vcc
- 2) Alte tensioni:
  - Categoria 2 - da 1000 fino a 30.000 Vca  
 da 1500 fino a 30.000 Vcc
  - Categoria 3 - oltre i 30.000 V.

In base al DPR 547 del 27-4-1955 sono definite basse tensioni quelle che vanno da 0 a 400 Vca e da 0 a 600 Vcc.

Le norme CEI stabiliscono che i cavi elettrici siano identificabili mediante le seguenti sigle, formate da cifre e lettere:

1° cifra, numero dei conduttori contenuti nella guaina (ossia il cavo può essere unipolare, in tal caso si omette il numero, bipolare, numero 2, tripolare, numero 3 e così via.

2° cifra, sezione nominale del conduttore o dei conduttori, espressa in millimetri quadrati.

3° lettera, che indica la flessibilità oppure la struttura del conduttore che può essere: U = conduttore unico, R = conduttore a corda rigida, F = conduttore a corda flessibile, M = conduttore a corda semi-rigida, FF = conduttore a corda molto flessibile.

4° lettera, che indica il tipo di rivestimento isolante: G e G1 se in gomma, R e R1 se in materiale termoplastico.

5° lettera: indicante il tipo di guaina protettiva: A = treccia metallica, G = gomma, L = laccatura, M = metallica (alluminio), N = nastro di acciaio, P = piombo, R = resina termoplastica, T materiale tessile (iuta impregnata). Questa lettera può essere seguita da un'altra indicante la struttura del cavo: D = piattina a due anime parallele, E = conduttore non isolato, O = cavo rotondo a più conduttori con riempitivo fibroso, X = spirale a due o più conduttori.

I suddetti simboli sono seguiti da una sbarra ed un numero che indica il grado di isolamento in kilowatt (1,5; 2; 3; 4; 7; 12; 18; ecc.).

**Fig. P. COLOMBO - Genova-Sampierdarena**  
**Pilota automatico**

Nella descrizione del pilota automatico a cui Lei fa riferimento la bussola guida rappresenta l'elemento sul quale viene impostata la rotta che l'imbarcazione deve seguire e che segnala all'unità di controllo le più piccole deviazioni da tale rotta. Tutte le operazioni della bussola guida, figura 9 sono eseguite elettronicamente. Con circuito riceve direttamente dalla rosa dei venti le informazioni sulla rotta che sono avviate all'unità di controllo, un secondo circuito permette di regolare la risposta del sistema alle condizioni del mare. In presenza di venti e di correnti un terzo circuito introduce una correzione costante mentre due segnalatori luminosi, comandati da un quarto circuito elettronico, indicano la direzione verso la quale il timone sta lavorando.

Non è da escludere che questo argomento, venga da me ripreso con un articolo.



Fig. 9 - Bussola guida modello PILOT 510 relativa ad un sistema di pilota automatico elettronico.

**Fig. D. PARENZI - Venezia**  
**Come operare sui circuiti stampati**

In passato, su questa rivista, abbiamo scritto a lungo sul modo di operare sui circuiti stampati ed in particolare sul modo di condurre le operazioni di saldatura e di dissaldatura, pertanto ci sembra superfluo ritornare sull'argomento con un nuovo articolo. In caso di difficoltà, quando un componente va in avaria e la sua dissaldatura diventa praticamente impossibile, se ne spezzano i due terminali con le tronchesi ed il nuovo componente si salda sui due spezzoni di terminali rimasti ancorati al circuito stampato.

I saldatori che si usano a tale scopo debbono avere la temperatura stabilizzata ed una potenza massima di 50/60 W con una punta adeguata ai punti sui quali si deve intervenire. Lo stagno deve contenere l'anima in colofonia ed essere privo di

alogeni i quali, durante le operazioni di saldatura, liberano acido. E' indispensabile anche l'impiego di una pompetta aspirante (ERSA).

Nell'operare su c.s. occorre non riscaldare i punti da saldare o dissaldare oltre i 250 °C e la durata dell'operazione affinché tale limite non venga superato è di circa 10 sec. Lo stagno esuberante deve essere sempre assorbito.

Nelle operazioni di dissaldatura ci si deve attenere alle seguenti regole:

- 1) riscaldare contemporaneamente il terminale del componente e la piastra del c.s.
- 2) estrarre il componente solo dopo aver provveduto ad aspirare lo stagno.
- 3) non grattare i punti di saldatura con il saldatore.
- 4) per la saldatura dei C.I. e di altri simili usare punte adatte allo scopo.
- 5) i fori in cui dovranno essere infilati i terminali dei componenti devono essere liberi da stagno od impurità.

Nella saldatura dei componenti attenersi alle seguenti norme:

- 1) prima di inserire i nuovi componenti accorciarne i terminali per la giusta lunghezza, in modo da evitare ulteriori dissaldature e saldature.
- 2) la saldatura deve prolungarsi al massimo per 4 sec. con saldatore avente la temperatura di 250 °C.
- 3) riscaldare contemporaneamente terminale e piastra c.s.
- 4) nel tagliare un terminale troppo lungo, dopo la saldatura (se possibile, come detto, evitare tale operazione) fare attenzione di non danneggiare la pista del c.s.
- 5) per evitare la formazione di ponti di stagno fra le varie piste del c.s. evitare di porre troppo stagno sul punto da saldare.
- 6) eventuali interruzioni delle piste del c.s. debbono essere eliminate tramite dei ponticelli eseguiti saldando uno spezzone di conduttore argentato fra i due punti di interruzione.

La figura 10 si riferisce alla Stazione di saldatura a temperatura controllata elettronicamente.

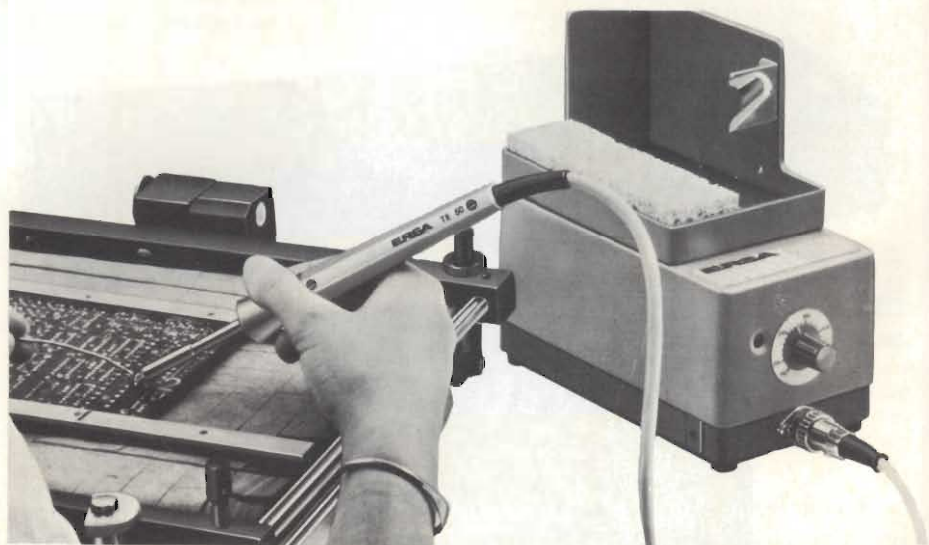


Fig. 10 - Stazione di saldatura a temperatura controllata elettronicamente, con punta in acciaio di lunghissima durata ERSA TE 50 (GBC ITALIANA).

tronicamente con punte di acciaio di lunga durata ERSA TE 50, reperibile presso la GBC ITALIANA. Essa comprende un saldatore avente la potenza massima di 50 W, un'unità elettronica di controllo ed un supporto di saldatura. La temperatura è regolabile tra 150 °C e 400 °C ed in soli 34 sec. è possibile raggiungere la temperatura di 350 °C. La punta può fare 2,5 milioni di saldature senza essere sostituita. Da notare che il saldatore, senza cavo, pesa soltanto 25 gr. e che la distanza fra il punto di impugnatura ed il punto di saldatura è soltanto di 60 mm.

**Fig. D. BRUZZONE - Chiavari Radioportatile SONY**

Quasi certamente l'apparecchio portatile SONY che ha avuto modo di osservare sulla spiaggia è il modello TCF-7270W che è illustrato in figura 11. Esso infatti può essere alimentato con quattro pile da 1,5 V oppure in corrente alternata 110-240 V.

Le gamme ricevibili sono due: onde medie da 530 kHz a 1600 kHz e FM da 88 MHz a 108 MHz. Regolatore di volume continuo, tono a due posizioni: basso-acute «low-high».

La potenza di uscita è di 1,2 W, dimensioni 255 x 180 x 75 mm, peso, completo di batterie, 1,2 kg.



Fig. 11 - Radio portatile SONY, modello TCF 7270W per onde medie e FM alimentabile con pile incorporate ed in alternata.

**Fig. L. CARLI - Roma Sui quadripoli**

Da quanto Lei scrive risulta evidente che ho ragione quando affermo che nelle moderne enciclopedie, come nelle pagine gialle della SIP, c'è tutto meno quello che si cerca.

Che in un'enciclopedia da 400.000 lire alla voce quadripolo si dica che è sinonimo di trasduttore quadripolare e che questa voce si faccia riferimento a quadripolo è una vera e propria presa in giro. Nel dizionario compianto Devoto, che non mancherò mai di consigliare ai lettori ed il cui costo mi sembra non superi le quindicimila lire a fianco della voce quadripolo si può leggere qualcosa di più esplicativo e corretto (in elettrotecnica, si dice, apparecchio o circuito fornito di due morsetti per l'entrata di una tensione di alimentazione e due morsetti per l'uscita ai quali è applicato il carico).

Comunque, per rispondere alla seconda parte del suo quesito preciso che nella trasmissione telefonica si definisce come Quadripolo: complesso di elementi di circuito terminante in quattro morsetti due di entrata e due di uscita, nei confronti della traduzione di energia elettrica. I quadripoli si suddividono in quadripolo passivo che contiene solo elementi dissipativi dell'energia elettrica (esempio linee di trasmissione). Quadripolo attivo che contiene, oltre ad eventuali elementi passivi, anche elementi fornitori di energia come ad esempio amplificatori etc. Quadripolo simmetrico che consente lo scambio fra i morsetti di ingresso e quelli di uscita senza che questo vari le caratteristiche di trasduzione dell'energia. Quadripolo lineare che è costituito da elementi il cui comportamento risponde alla legge di Ohm e Quadripolo non lineare che non risponde alla suddetta Legge.

# CAVEL

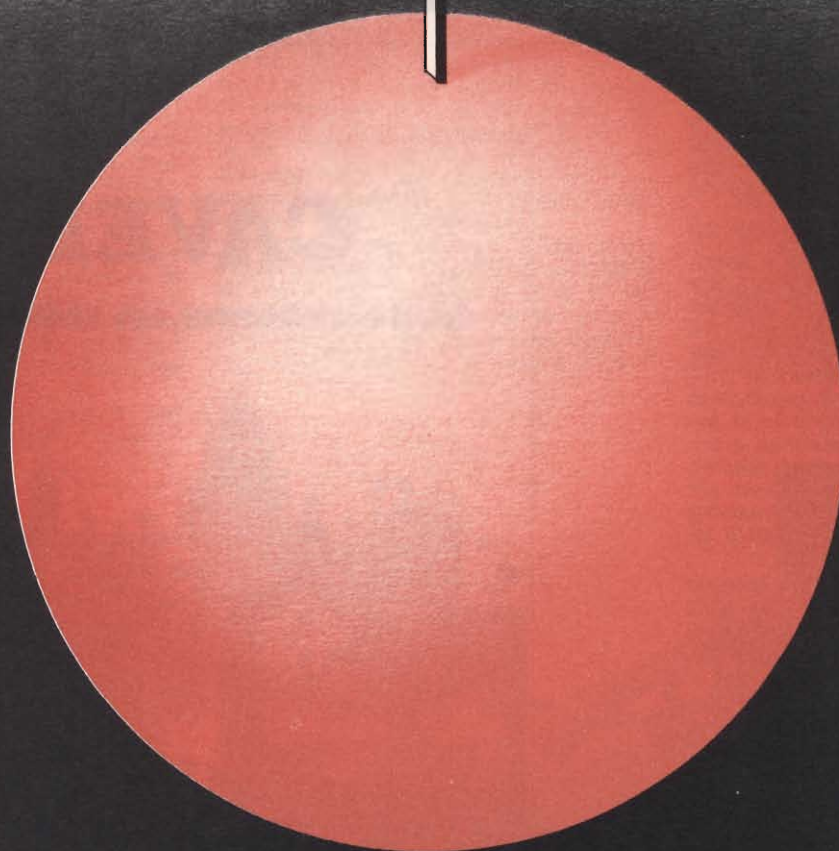
## tante antenne, un solo cavo!

**CAVEL** CAVI COASSIALI PER DISCESE D'ANTENNA  
s.a.s. ITALIANA CONDUTTORI - 27027 GROPELLO CAIROLI (PV)

# antenne UHF larga banda con riflettore a rete

**GUADAGNO 9 ÷ 13 dB**

Tipo	MHz
9EL-RR / 21 ÷ 69	470 ÷ 862
9EL-RR / 35 ÷ 73	582 ÷ 894



**PRESTEL**

s.r.l.

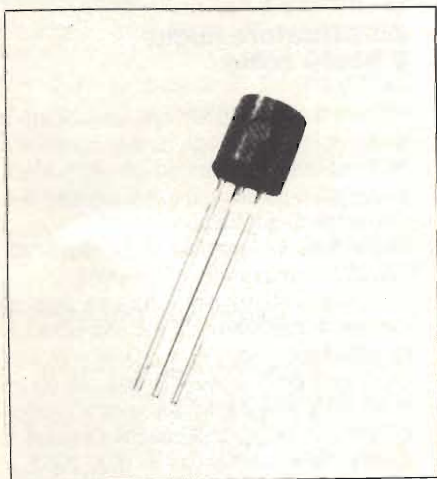
APPARECCHIATURE ELETTRONICHE  
20158 MILANO - CORSO SEMPIONE, 48

## Thyristore in TO-92 fino a 800 V

La Huston Industries ha realizzato un thyristor miniatura in contenitore plastico TO-92 che può sopportare una tensione inversa di picco di 800 V con una corrente massima di gate di 200  $\mu$ A.

Questo thyristore può avere molteplici impieghi ed in particolare per sensori di temperatura, di pressione, di corrente, di tensione; per temporizzatori, per circuiti logici, per controllo di velocità di piccoli motori, per relé a stato solido, per piccoli inverters.

Huston Italiana  
SYSCOM ELETTRONICA -  
Via Gran Sasso, 35 - Cinisello Balsamo



Thyristore in TO-92 della Huston Italiana.

## Amplificatore integrato BF per 15 W

All'amplificatore TDA 2870 da 10 W creato dalla Siemens espressamente per autoradio, viene ora ad aggiungersi un tipo di maggiore potenza che può arrivare fino a 15 W, destinato ad apparecchiature dell'elettronica civile. Circuiti di sicurezza incorporati proteggono il TDA 3000 da guasti che potrebbero eventualmente essere causati da corto circuito e da sovraccarico termico. Il TDA 3000 può soddisfare le esigenze di potenza per un televisore o anche per un impianto di amplificazione Hi-Fi.

Il costruttore ha cercato in particolare di ottenere dati termici favorevoli, al fine di poter dissipare con sicurezza il calore evitando sacche di ristagno e la temperatura ambiente durante il funzionamento può assumere valori da 0 a +70°C.

La potenza massima di uscita di 15 W si ha con un fattore k del 10%, a  $k = 1\%$ , il TDA 3000 fornisce ancora 12 W; la corrente di riposo tipica è di 40 mA. La ten-

sione di riposo in uscita si aggira sui 12 V. Sono ammesse correnti di uscita fino a 3,5 A.

L'integrato è incapsulato in custodia di potenza del tipo TO 220/7 plastica, a sette poli, l'aletta di raffreddamento ed i contatti sono diametralmente opposti alla uscita della custodia.

SIEMENS ELETTRA - Via F. Filzi, 25/A - Milano

## Fusibili che non fondono più

Relé, semiconduttori e cartoline elettroniche sono protetti da sovraccarichi per mezzo di fusibili. Per tensioni di esercizio di 33 V e correnti fino a 400 mA, la Siemens fornisce ora, come protezioni, dei termistori, i quali, in caso di sovraccarico o di sovratemperatura, assumono una resistenza tanto elevata da impedire ogni danno. Una volta individuato ed eliminato il guasto, non occorre più sostituire il fusibile saldato, l'impianto è immediatamente pronto al funzionamento. Queste protezioni possono essere incorporate direttamente nel circuito da proteggere senza bisogno di una custodia apposita. Il componente ha dimensioni di 7x7x2,5 mm ed è provvisto di terminali lunghi 25 mm.

Il nuovo elemento, definito con la sigla P9390-F51, viene oggi impiegato per la protezione dei relé nei telecomandi di proiettori per diapositive. È frequente infatti che questi apparecchi vengano sovraccaricati elettricamente e termicamente e che quindi subiscano dei danni.

SIEMENS ELETTRA - Via F. Filzi, 25/A - Milano

## Trasformatori di potenza per l'industria

I trasformatori della serie 6 B della Abbott, che arrivano a potenze di uscita di 1300 W, sono caratterizzati da un rendimento del 95%, con una regolazione del 6% da vuoto a pieno carico.

L'ingresso del primario può essere sia a 115 Vca che a 220 Vca.



Trasformatore per impieghi industriali della Abbott.

Con un aumento del prezzo del 10% si possono avere entrambi gli ingressi. La tolleranza della tensione sul secondario a pieno carico è contenuta nel 5% del valore nominale.

La frequenza di ingresso va da 50 a 400 Hz, monofase, mentre la massima temperatura ambiente di lavoro è di 70°C.

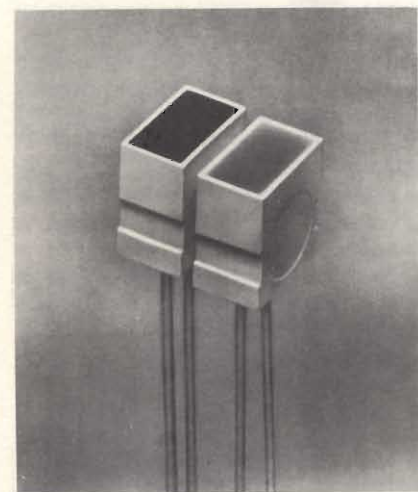
Abbott  
RADIEL - Via Villa Mirabello, 6 - Milano

## Lampade a LED rettangolari

Si tratta di tre tipi di lampade della Monsanto, caratterizzate da un'alta luminosità e da una superficie illuminata rettangolare uniforme. Le lampade sono disponibili in tre colori ad alta efficienza, rosso, giallo e verde.

Tipiche applicazioni si hanno nei pannelli indicatori, negli switches illuminati, nelle scritte delle legende, negli indicatori sequenziali e negli arrays lineari. Nei pannelli frontali la forma rettangolare consente di realizzare elementi anche esteticamente piacevoli.

L'MV52124 è una lampada LED verde



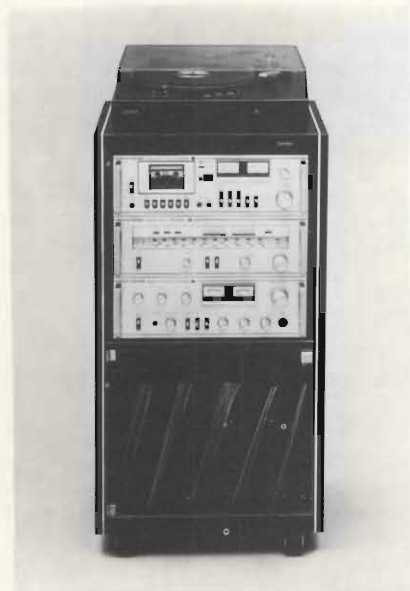
Lampade a LED rettangolari ad alta luminosità.

con una luminosità di 3 mcd, l'MV53124 gialla ha una luminosità di 4 mcd, come pure l'MV57124 rossa. Le lampade sono incapsulate in un contenitore plastico speciale che impedisce le perdite di luce dai lati dell'unità.

Ciò consente di montarle una di fianco all'altra senza avere interferenze tra due lampade adiacenti.

L'area illuminata misura 5,58x3,18 mm, mentre la superficie complessiva del pacchetto è 6,35x3,81 mm.

Monsanto  
SILVESTER - Via dei gracchi, 26 - Milano



Torre Hi-Fi SABA 2020.

## Torre Hi-Fi

120+120 W potenza musicale, 80+80 W potenza sinusoidale, 70+70 W potenza nominale con distorsione armonica del solo 0,04%: questa è la potenza dell'amplificatore Hi-Fi SABA VS 2160 raffigurato nell'illustrazione del rack. Inoltre, nello stesso spazio può essere inserito anche l'amplificatore "più piccolo", l'Hi-Fi SABA VS 2080 con 60+60 W potenza musicale, 40+40 W sinusoidali e 35+35 W nominali con la stessa distorsione armonica dello 0,04%.

La torre Hi-Fi SABA 2020, di linea professionale e di colore nero opaco, permette un notevole risparmio di spazio: i cavi sono coperti da uno schienale. Prese della corrente elettrica e sportello in vetro fumè per la protezione dei dischi e lo spazio per sistemare un amplificatore, un sintonizzatore, una piastra a cassette e un giradischi sono le caratteristiche principali di questa Torre.

Il sistema Hi-Fi 2020 comprende in-



Giradischi Hi-Fi SABA PSP910.

fatti anche il sintonizzatore Hi-Fi SABA TS 2000 con sensibilità FM 0,75  $\mu$ V, con selettività di 80 dB e due strumenti che facilitano la sintonizzazione precisa, misuratore per l'intensità di campo e strumento con zero centrale.

Sono infine inserite la piastra a cassette Hi-Fi SABA CS 200 con caricamento frontale e il giradischi Hi-Fi SABA PSP 910 con moto trazione diretta con regolazione elettronica.

SABA ITALIA - Via Piani di Bolzano, 17 - Bolzano

## Combinazione compatta Hi-Fi professionale

È il SABA ULTRA Hi-Fi Center 9940 electronic, composto da sintonizzatore, piastra a cassetta e giradischi.

Il motore del giradischi Hi-Fi DUAL 491 A è a trazione diretta. Il braccio ad S è sottinteso. La testina magnetica è del tipo AT 12 E.

Il sintonizzatore Hi-Fi rende 55+55 W musicali, 30+30 W nominali con una distorsione armonica dello 0,06%, la sensibilità FM è di 1,1  $\mu$ V.

Per quel che riguarda la tecnica della piastra a cassette il SABA ULTRA Hi-Fi Center 9940 electronic possiede una fluttuazione di velocità di solo 0,06% (che corrisponde a 0,04% W RMS) e adotta una testina Sendust Alloy, caratterizzata da una eccellente qualità di registrazione e di riproduzione e da una lunga durata con qualità sonora costante anche nella banda alta delle frequenze.

Ottimo comfort nei comandi grazie all'elettronica applicata: non ci sono più tasti meccanici rumorosi per le funzioni "Start", "Stop" e "Ribobinaggio". Tutte le funzioni della trazione meccanica possiedono tasti elettronici che reagiscono allo sfioramento ed evitano persino i rumori elettrici nella commutazione dell'equalizzatore.

SABA - Via Piani di Bolzano, 17 - Bolzano

## Telefono intelligente a tastiera comandato da un $\mu$ C

Il COMS  $\mu$ C SAA 6002 della ITT Semiconductors consente, data la sua versatilità e basso consumo, di sviluppare un telefono intelligente a tastiera, che tramite la sua flessibilità di impiego supera ogni aspettativa. Oltre alle funzioni tipiche del telefono-apparecchio telefonico a tastiera per metodo a impulso o selezione di frequenza - sono previste una serie di prestazioni confortevoli sicuramente gradite dall'utente.

Un apparecchio installato con un SAA 6002 contiene un'indicazione numerica LCD a 8 cifre, sulla quale a scelta si possono visualizzare: l'orario, la durata, il numero degli scatti, oppure un numero telefonico prescelto o immagazzinato.

Una memoria rende possibile le risonse del numero, l'immagazzinaggio supplementare di dieci numeri telefonici di 22 cifre, i quali premendo un tasto possono essere inseriti.

Con un tasto si possono memorizzare e chiamare direttamente 4 numeri telefonici di 14 cifre, mentre due tasti ulteriori permettono la selezione automatica del numero telefonico della polizia e dei vigili del fuoco.

ITT - Via XXV Aprile, 1 - S. Donato Milanese

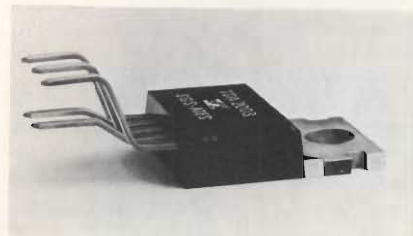
## Amplificatore audio a basso costo

Con il TDA 2002, un amplificatore audio di facile impiego ad alte prestazioni in package Pentawatt, la SGS-ATES aveva ottenuto un notevole successo nell'industria di autoradio.

Ora ha ulteriormente migliorato il dispositivo realizzando il TDA 2003.

Il nuovo componente ha una cifra di rumore di ingresso di 2  $\mu$ V, una potenza di uscita di 6 W / 4 e 10 W / 2 con 14,4 V, un SVR di 40 dB con un Gv = = 40 dB e una protezione contro i cortocircuiti che comprende anche l'andata a massa della uscita c.c. Il TDA 2003 è pin-to-pin compatibile con il TDA 2002.

SGS-ATES - Via C. Olivetti, 2 - Agrate Brianza

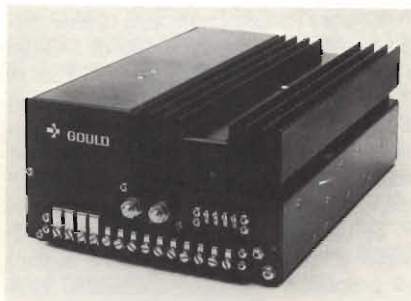


Amplificatore audio per autoradio della SGS-ATES.

## Alimentatore switching a 4 uscite

La Gould ha sviluppato un alimentatore da 300 W, l'MGQ 300, che offre un alto grado di flessibilità negli apparati di prova automatica e applicazioni simili.

Ciascuna uscita è individualmente controllata, stabilizzata e protetta contro le sovratensioni e le sovracorrenti. Le tensioni di ingresso possono essere 220 - 240 V e 115 - 120 V, selezionabili sul pannello frontale, e l'unità funziona a frequenze di rete comprese fra 45 e 65 Hz.



**Alimentatore flessibile e programmabile a 4 porte.**

Le uscite in continua sono: 5 V, 30 A; 3 - 6 V, 6 A; e due di 9 - 28 V, 2 A.

La stabilizzazione di tutte le uscite è 0,11% nel caso peggiore (variazione dell'ingresso di  $\pm 10\%$  e del carico da 0 a 100%), il ripple di uscita è minore di 10 mVeff, il coefficiente di temperatura è  $\pm 0,01\%/^{\circ}\text{C}$  e il rendimento è superiore al 70%.

Le dimensioni sono 190x99x311 mm e pesa 5,9 Kg.

Gould  
ELETTRONUCLEONICA - P.zza De Angeli, 7 - Milano

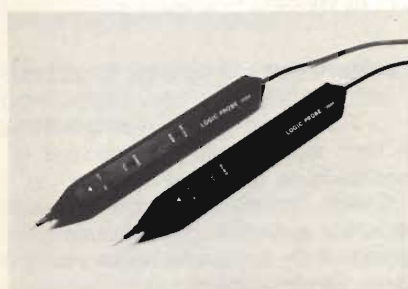
## Sonde per test logici

Le sonde per test della Alco forniscono un'indicazione a LED doppia di stati logici sia per circuiti TTL/DTL che CMOS, indicando con LED separati i livelli logici alto e basso.

Il modello 3100 A ha la capacità di allungare l'impulso per catturare impulsi single-shot di durata breve fino a 30 ns, e una memoria per immagazzinare tale impulsi. Il modello 3200 A è uno strumento simile, ma senza memoria e allungamento dell'impulso.

Entrambi i modelli hanno chips per il collegamento alla sorgente di alimentazione e al sistema di terra del circuito in prova e ingressi dei dati ad alta impedenza per minimizzare gli effetti di carico.

Alco.  
SYSCOM - Cinisello B.



**Sonde per test sui circuiti logici.**

## AM/FM radio chip

Ai progettisti di radiorecettori la SGS-ATES presenta il TDA 1220, un processore di segnale per radio AM/FM che integra l'amplificatore e rivelatore FM/IF e l'amplificatore/mixer AM, l'oscillatore, l'amplificatore IF e il rivelatore.

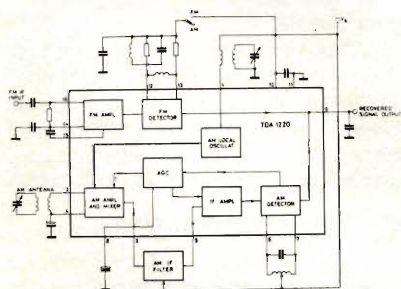
Si può realizzare un radiorecettore completo semplicemente aggiungendo un sintonizzatore FM, un filtro FM/IF e un amplificatore audio IC.

Il TDA 1220 offre un'alta sensibilità (25  $\mu\text{V}$  in FM e 10  $\mu\text{V}$  con un S/N di 26 dB in AM), uno switching AM/FM c.c. e un funzionamento con prestazioni invariate con una tensione di alimentazione che varia da 4 a 18 V.

Tipiche applicazioni del TDA 1220 sono le radio portatili, ma con uno stadio AGC-RF può essere impiegato anche in autoradio di qualità.

SGS-ATES - Via C. Olivetti, 2 - Agrate Brianza

### TOA 1220 BLOCK DIAGRAM



**Schema a blocchi del TDA 1220.**



**Raddrizzatore da 25 A a bassa resistenza termica.**

## Raddrizzatori a ponte da 25 A

I circuiti raddrizzatori SCR Powertherm della Gentron, capaci di sopportare 25 A, presentano una resistenza termica di  $0,5^{\circ}\text{C}/\text{W}\cdot\text{J.C.}$ , per cui sono possibili impieghi a 120, 230 e 460 V. La piastra del dispersore è isolata tra la base e il terminale eliminando così la necessità di laboriosi isolamenti.

L'isolamento di breakdown supera i 2500 V. Sono offerte 8 combinazioni circuitali. Sono disponibili opzioni quali la soppressione dei transistori e con il diodo di protezione.

Gentron  
3G ELECTRONICS - Via Perugino, 9 - Milano

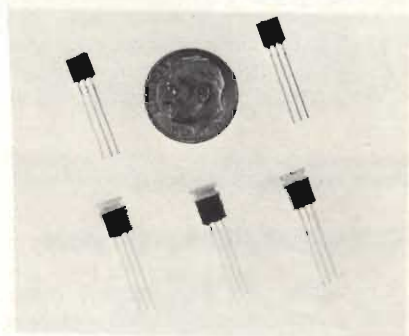
## Transistori NPN ad alta tensione

I dispositivi DTN 9000 e DTN 9000 T della Dionics sono in grado di sopportare 450 V.

Incapsulato in un package TO-92, grazie alla piastrina adottata come dispersore, il DTN 9000 T può dissipare fino a 3 W senza dover applicare un dispersore aggiuntivo. L'alta tensione diventa particolarmente vantaggiosa quando questi dispositivi vengono impiegati come drivers di carichi induttivi, amplificatori di deflessione, shiflers di livello e drivers per display.

Sono infatti ideati quando si hanno segnali di 400 V, come è necessario per i displays CRT e a scarica di gas, per stampanti elettrostatiche, sistemi ad incandescenza e display elettroluminescenti. Questi dispositivi a transistoro possono sostituire vantaggiosamente i 2N5830, 2N5831, 2N5832, 2N5833; 2N6218, 2N6219, 2N6220, 2N6221; 2N6515, 2N6516, 2N6517.

Dionics  
SKYLAB - Via M. Gioia, 66 - Milano



**Transistori capaci di funzionare a 450 V.**

## Frequenzimetro da 520 MHz

È il modello 5800 ad 8 cifre della Data Precision.

Esso è stato studiato per essere utilizzato sia come strumento portatile che da tavolo nel campo delle comunicazioni per avionica, marina, telecomunicazioni.

Lo strumento, che ha una sensibilità di base di 10 mV, ha due canali di ingresso:



Frequenzimetro mod. 5800 da 250 MHz della Data Precision.

uno con un'impedenza di 1 M $\Omega$  per frequenze da 10 Hz a 250 MHz, un altro con un'impedenza di 50  $\Omega$  per frequenze da 5 MHz a 520 MHz.

Lo strumento è provvisto di carica batterie e può essere utilizzato anche con una batteria opzionale con un'autonomia di 4 ore. Un commutatore posto sul pannello frontale permette la selezione tra tre gate times con una risoluzione di 0,1 Hz. Per i segnali più elevati è previsto un'attenuatore a tre posizioni. È prevista inoltre, come opzione, una base dei tempi ad alta stabilità con una deviazione di frequenza totale di 2 p.p.m. max per un cambiamento di temperatura da 0 a 40°C.

Data Precision  
AMPERE - Via Scarlatti, 26 - Milano

## Contatore digitale universale

Il contatore CPR della Elesta è veramente universale poiché può contare monodirezionale, bidirezionale e regres-



Contatore elettronico digitale CPR.

sivo, è dotato di uscita zero (per stop o comando taglio) e di preselezione per il rallentamento.

Può lavorare con entrata per contatto o elettronica e con frequenza fino a 100 kHz.

È notevole la semplicità e la rapidità della programmazione di tutte le funzioni, compresa la soppressione automatica degli zeri superflui, realizzata con spinotti in gran parte agibili dall'esterno.

Il CPR è completamente realizzato in tecnica C-MOS ad alto livello antisturbo.

La custodia è in metallo e protetta dalla polvere, le dimensioni sono ridotte (72x144x144 mm).

ELESTA - V.le G. Cesare, 20 - Como.

## Tachimetro ottico senza contatto

Il tachimetro ottico D-20 da una indicazione digitale del numero di giri/minuto di un pezzo rotante, con procedimento senza contatto, fino ad una distanza di 90 cm. Gli impulsi di luce riflessi sono rinviati allo strumento e trasformati in lettura digitale.

Il campo di misura è compreso tra 100 e 20.000 giri/minuto con una precisione, a 5000 giri, di  $\pm 2$  giri/minuto. Dopo la misura, il valore dell'ultima lettura può essere richiamato, quante volte si vuole, pigiando il pulsante "memoria".

I.C.S. - Via Castel Morrone, 2 - Milano

## Televisori a colori dotati di dispositivo "antifurto"

Alla gamma dei televisori a colori Siemens con comando a microcomputer si sono aggiunti tre modelli, dotati di un dispositivo che rappresenta un'assoluta novità per il mercato italiano. Si tratta di una presa (220 V/16 A) posta sul retro dell'apparecchio televisivo alla quale può essere inserita una lampada per illuminare l'ambiente.

L'accensione e lo spegnimento di questa lampada possono essere regolati tramite il telecomando a raggi infrarossi, se il televisore è in funzione, oppure possono essere programmati in precedenza attraverso il microcomputer. Ciò significa che in caso di assenza prolungata dalla propria abitazione, si può prevedere l'accensione della lampada a determinati intervalli di tempo, nella speranza che questo accorgimento tenga lontani eventuali ladri.

I tre modelli di televisori - FC564 - FC 566 ed FC 567, da 27 pollici - sono tutti equipaggiati con lo Chassis supermodulare elettricamente freddo. L'ali-

mentatore a trasformatore di blocco consente un notevole risparmio di energia: l'assorbimento è infatti di soli 135 W. Tutte le regolazioni audio e video possono essere memorizzate dal microcomputer operando sul telecomando ad infrarossi. Il mantenimento delle istruzioni viene controllato automaticamente.

Le caratteristiche principali sono: orologio a quarzo con indicatore digitale di programma a LED, calendario quadriennale con indicazione della data, ricerca elettronica automatica della stazione con programmazione in codice, 19 canali, interruttore di rete a chiave per proteggere l'apparecchio dai bambini, disinserimento automatico dell'apparecchio al termine del programma, presa frontale per cuffia e registratore, presa per giochi elettronici.

Siemens  
SIEMENS ELETTRA - Via F. Filzi - Milano

## Casse acustiche Hi-Fi

La fabbrica di altoparlanti del Gruppo Europeo Componenti ITT di Straubing ha realizzato una gamma di altoparlanti Hi-Fi, comprendente altoparlanti per frequenze basse (LPT 245/37/100 FS, LPT 200/25/120 FS, LPT 170/19/120 FG), altoparlanti a calotta sferica per frequenze medie (LPKM 130/50/140 TTF) e altoparlanti a calotta sferica per frequenze alte (PLKH 75/19/145 FKF, LPKH 70/16/115 FKF).

La particolarità di questi altoparlanti sta nel fatto che essi sono adatti soprattutto per il montaggio anteriore nelle casse degli altoparlanti con un moderno design. Montati in cassa, essi corrispondono ovviamente alla Norma DIN 45500 per uso domestico.

I vantaggi che si possono conseguire con questi altoparlanti sono: ridotta frequenza di risonanza, maggiore rendimento, minore coefficiente di distorsione armonica, maggiore potenza. Con essi è possibile comporre, a seconda della combinazione, casse Hi-Fi con potenze nominali da 30 a 100 W.

ITT - Via XXV Aprile, 1 - S. Donato M.

## Tastiere con contatti a disco

La Jeanrenaud ha presentato una serie di tasti, tastiere, tutti realizzati con la tecnica del contatto a disco.

Questo contatto adopera un sistema esclusivo a cupola per assicurare un contatto certo, una buona azione a scatto ("snap") e una lunga durata. L'interruttore a disco, con la sua costruzione stagna, ha una vita superiore ai 10 milioni di

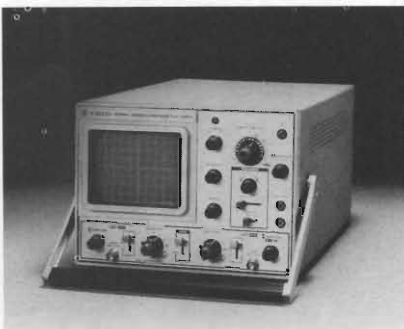


# nuovi prodotti

operazioni, con un tempo di rimbalzo inferiore ai 100 ns. Queste caratteristiche lo rendono particolarmente adatto a lavorare in circuiti a semiconduttori.

I principali prodotti che usano il contatto a disco sono: la tastiera a 12 tasti, extrapiatta tipo KDP12, l'interruttore DMB, gli interruttori a impulso (azione momentanea) tipo TFD e MDP, e i tipi TFDE e TIDE, completamente stagni, per atmosfere particolarmente inquinanti.

**JEANRENAUD ITALIA - Via XXV Aprile - S. Donato M.**



*Oscilloscopio a doppia traccia a basso costo nonostante le prestazioni professionali.*

La cronologia è normale o anche da segnale TV; i due canali possono essere utilizzati anche per ottenere un funzionamento XY a pari sensibilità (10 mV/cm). L'asse dei tempi è a 18 portate da 1  $\mu$ s/div a 0,5 s/div con espansione orizzontale x5. Lo schermo, molto luminoso, è un ampio 8x10 cm, le dimensioni sono molto compatte (16x19x37 cm) e pesa solo 8 Kg. I comandi sono semplici, disposti in modo logico e l'aspetto è decisamente elegante. Viene fornito completo di due sonde (con doppia sensibilità x1 e x10) comprese nel prezzo.

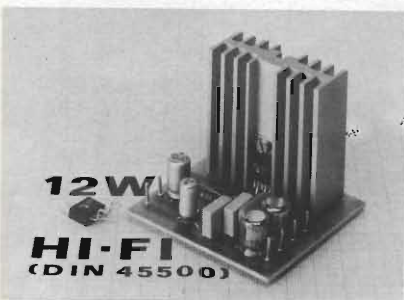
**Trio-Kenwood  
VIANELLO - Via Anelli, 13 - Milano**

## Amplificatore Hi-Fi da 12 W

La SGS-ATES annuncia il TDA 2030, un amplificatore audio in classe B, espressamente progettato per apparecchiature Hi-Fi in cui siano considerate di primaria importanza la robustezza, l'affidabilità e l'economia di dimensioni e costi.

L'amplificatore è disponibile in un contenitore Pentawatt a 5 terminali, che ne consente un facile montaggio; ha una potenza tipica in uscita di 14 W ( $d = 0,5\%$ ) con  $\pm 14$  V / 4  $\Omega$ . La potenza d'uscita garantita con  $\pm 14$  V è di 12 W, su un carico di 4  $\Omega$  e di 8 W su un carico di 8  $\Omega$  (DIN 45500).

Le caratteristiche fondamentali del TDA2030 sono: alta tensione di alimenta-



*Amplificatore audio da 12 W conforme alla norma DIN 45500.*

zione, alta corrente, bassa figura di rumore e bassa distorsione.

Tale dispositivo comprende, inoltre, sistemi di protezione contro i cortocircuiti ed i sovraccarichi termici.

L'elevato grado di integrazione del TDA2030 ha ridotto al minimo il numero di componenti esterni.

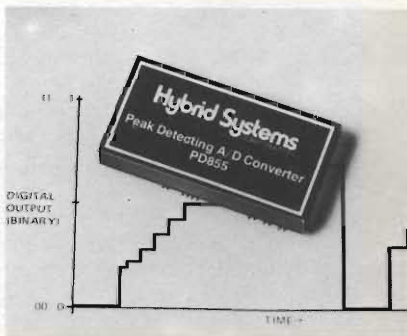
**SGS-ATES - Via C. Olivetti, 2 - Agrate Brianza.**

## ADC per la rivelazione di picco

La Hybrid Systems ha presentato la serie PD855 di convertitori analogico-digitali per la rivelazione di picco. Il loro range di temperatura di funzionamento va da  $-25^{\circ}\text{C}$  a  $+85^{\circ}\text{C}$ .

Sono disponibili sia con uscita binaria a 12 bits (PD855-12) che con uscita BCD a 3 decadi (PD855-3-BCD).

Poiché la memoria è completamente digitale, il valore di picco di un segnale analogico di ingresso può essere conservato indefinitamente senza decadimento o caduta. I modelli PD855 sono pertanto ideali per monitorare variazioni del segnale a lungo termine come quelle che si incontrano nella cromatografia in fase gassosa e nei controlli di energia.



*Rivelatore di picco in grado di conservare indefinitamente il valore rivelato.*

Il PD855 ha un range di ingresso da 0 a +10 V e un'impedenza di 10 k $\Omega$ . Il tempo di acquisizione è 1 ms per il PD855-12 e 250  $\mu$ s per il PD855-3-BCD.

Le dimensioni dei moduli sono 5,08x10,16x1,02 cm, sono completamente incapsulati e pronti per il montaggio su circuito stampato.

**Hybrid Systems  
TEKELEK AIRTRONIC - Via G. Mameli, 31 - Milano**

## Display economico da 1,3 cm

La serie DL-500 di display a sette segmenti a LED della Litronix ha un'altezza della cifra di 1,3 cm e comprende, in un package dual in line, 2 cifre o 1 1/2 cifra.

## Fanali di coda a diodi luminosi LED

La ITT Semiconductors pensa di sostituire le lampade ad incandescenza nei fanali di coda con diodi luminosi LED. Tale idea è oggi tecnicamente ed in futuro economicamente realizzabile. I LED sono resistenti agli urti e vibrazioni, cioè garantiscono una lata affidabilità, diminuendo così la manutenzione; quindi non sarà più necessaria l'applicazione degli odierni sistemi di fissaggio non molto sicuri e pratici.

I fanali di coda e l'elemento illuminante costituiscono una unità assai piatta e può essere fissata facilmente all'esterno della carrozzeria. Accanto ai vantaggi tecnici si avrà perciò una possibilità completamente nuova per il progettista ed il designers.

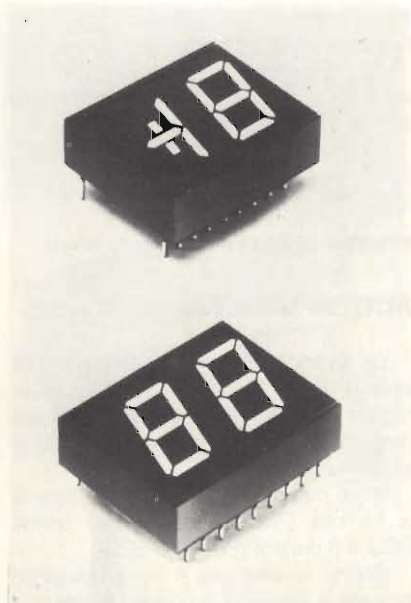
Nello stesso tempo contribuisce al miglioramento della sicurezza stradale.

**ITT - Via XXV Aprile - S. Donato M.**

## Oscilloscopio di prezzo contenuto con caratteristiche professionali

La Trio-Kenwood presenta un oscilloscopio a doppia traccia da c.c. a 10 MHz, il Modello CS-1562, che unisce alle prestazioni professionali un costo di assoluta convenienza.

Infatti l'oscilloscopio ha prestazioni di classe, il trigger è automatico e la sin-



Display da 1,3 cm a basso costo della Litronix.

La versione a 1 1/2 cifra ha anche un indicatore di polarità.

Sono disponibili sia la versione anodo comune che quella catodo comune.

Un punto decimale segue ogni cifra del modulo.

La serie DL 500, adatta a vasti campi applicativi quali radiosvegli, tuner televisivi, strumentazione digitale, ha dimensioni tali da permettere il montaggio affiancato di più unità, per visualizzatori a più cifre.

Il contenitore è rosso traslucido.

Litronix  
INTESI - Via XXV Aprile - S. Donato M.

## Trasmettitore a raggi infrarossi per telecomando TV-colori

Il C-MOS -  $\mu$ C SAA 6001 della ITT Semiconductors permette, grazie alla sua versatilità e basso consumo, l'utilizzazione nel telecomando a raggi infrarossi per la TV, alimentato a batteria, e ulteriori funzioni, come per esempio orologio al quarzo con display a cristalli liquidi, timer multifunzioni, TV-games d'intelligenza, videotext, ecc. Come ricevitore è previsto il circuito integrato SAA 1051.

L'orologio a quarzo incorporato, oltre alla indicazione delle ore-minuti, serve l'immagazzinaggio dei giorni in cui certe funzioni debbano venir eseguite. Con il timer si possono immagazzinare fino a 20 comandi che a loro volta vengono trasmessi a tempi prestabiliti. È possibile perciò una programmazione settimanale della TV, cioè scegliendo l'orario con i rispettivi programmi.

Con il SAA 6001 e tramite il circuito integrato SAA 1080 si possono telecomandare TV-Games.

ITT - Via XXV Aprile - S. Donato M.

## Caldo e freddo dallo stesso dispositivo

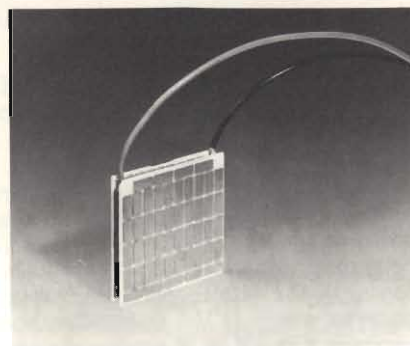
La Cambion ha presentato un modulo termoelettrico per impieghi generali a basso costo adatto per celle frigorifere ad acqua, piccoli frigoriferi, sorgenti di caldo e di freddo e altri sistemi di raffreddamento.

Il suo funzionamento a 6 V è adatto per l'impiego a batteria. Il nuovo Cambion 801-2002 può essere usato per sostituire il modulo termoelettrico della serie 800-3951 quando occorrono temperature di servizio più alte.

La costruzione ceramica combinata con le piastre metallizzate consente un'alta trasmissione termica con un grandissimo isolamento elettrico.

Caratteristiche di funzionamento: differenza di temperatura 60°C, massima corrente 6,5 A, tensione nominale 6 Vcc, capacità di pompaggio di calore di 20 W, massima temperatura di funzionamento 100°C.

Cambion  
ADELSY - Via Domenichino, 12 - Milano



Modulo termoelettrico a 6 V della Cambion.

## Zener a bassa corrente

La Teledyne Semiconductor ha annunciato due serie di diodi zener caratterizzate da una corrente di zener molto bassa (dell'ordine dei  $\mu$ A) rispetto ai tipi tradizionali.

Tali zener disponibili nella gamma di 1,8 V a 43 V ( $\pm 5\%$ ) trovano applicazione in tutti quei circuiti che richiedono bassa corrente di alimentazione (C MOS, strumenti portatili, applicazioni spaziali).

Teledyne  
MESA - Via Monterosa, 13 - Milano

## Novità Telefunken

Le due novità Telefunken sono rappresentate dai Pal Color 8828 e 8848.

Pal Color 8828. Equipaggiato con cinescopio in line High Light da 26", può preselezionare 16 canali con ricerca automatica. Un display a led indica numericamente il canale selezionato.

L'apparecchio incorpora anche un microprocessore programmabile, le cui funzioni possono di volta in volta essere lette in chiaro sullo schermo anche in lingua italiana.

L'amplificatore è in grado di fornire 10 W musicali.

Pal Color 8848. Si differenzia dal precedente 8828 per il sistema di selezione dei canali, di tipo digitalizzato con controllo a quarzo.

L'amplificatore audio eroga 40 W musicali su un sistema acustico formato da due altoparlanti costituente un vero e proprio diffusore acustico in sospensione pneumatica.



Telefunken mod. 8848.

Altre caratteristiche, comprese dimensioni ed estetica, sono simili al modello 8828.

Entrambi i modelli sono disponibili in noce opaco o nero con frontale argento.

Telefunken - V.le Brianza, 20 - Cinisello Balsamo

## Nuovi moduli Akai

Akai spinge i moduli: dopo il successo dei moduli 20 e 40, ecco ora i moduli 60 e 80. Per entrambi questi moduli si fa uso del nuovo giradischi AP 103 e dei diffusori SR 1080. Cambia l'amplificatore: 60 W per canale (AM 2600) per il modulo 60 e 80 W per canale (AM 2800) per il modulo 80.

Prezzi al pubblico: 700.000 e 790.000 lire rispettivamente.

Al prezzo netto di 326.000 lire è disponibile il registratore a cassette "front loading" GXC 706 D.

## nuovi prodotti



Akai Registratore GXC - 706 D.

Il selettore di nastro è a 4 posizioni (è stata aggiunta la posizione "low noise - high output"). Le funzioni di movimento sono svolte da un motore a corrente continua servo-assistito che assicura valori di wow & flutter inferiori a 0,17% (DIN).

Le testine sono le famose e uniche GX brevettate dall'Akai, dalle quali si ottengono, per questo apparecchio, una risposta in frequenza di 35 Hz ÷ 15 kHz ± 3 dB e un rapporto segnale-rumore (senza Dolby) di 56 dB.

Ben 6 sono invece i nuovi giradischi.



Akai Giradischi AP - 206.



Akai Giradischi AP - 306.

Particolarmente interessanti ci sembrano i modelli a trazione diretta.

I modelli 26 e 207 (rispettivamente semi-automatico e automatico) equipaggiati con motore in corrente continua servocontrollato permettono un rumble di -72 dB e fluttuazione dell'ordine dello 0,05%. La regolazione di velocità agisce in un campo del 6%.

Costano: 190.000 lire il 206, 247.000 lire il 207.

Il 306 e il 307 (306 semiautomatico, il 307 automatico) si differenziano dai 206 e 207 praticamente solo per il controllo a quarzo della velocità.

Costano rispettivamente 245 e 300 mila lire.

Akai

Polycolor - Via dei Gracchi, 10 - Milano

### Preamplificatore - mixer finale Zenith

L'ultimo "oggetto" nato in casa Davoli, concepito (è normale) per impieghi professionali, può essere validamente utilizzato in un impianto Hi-Fi da quanti amino divertirsi con mixaggi, riversamenti e altri giochi permessi dall'elettronica.

Stiamo parlando del Pre-mixer-finale Zenith 77/L, di "bella presenza" (se ci è consentito esprimerci in questi termini) dalla rispettabile potenza di 40 W per canale.

È provvisto di una decina d'ingressi, tutti miscelabili col microfono, fra i quali due ingressi phono miscelabili in dissolvenza incrociata fra loro o con un altro ingresso.

Ogni ingresso è pre-ascoltabile. Non manca l'amplificatore per cuffia (totalmente indipendente) e naturalmente, è



Davoli Preamplificatore-mixer finale Zenith 77/L

possibile il riversamento fra due registratori. È inoltre predisposto per il collegamento di accessori supplementari, quali eco, equalizzatore, ecc., e per pilotare altri finali di potenza.

Le carte sembrano perfettamente in regola per l'impiego in Hi-Fi (rapporto segnale-rumore: 72 dB; risp. in freq. 20 Hz ÷ 20 kHz ± 0,5 dB; distorsione 0,15%). Unico scoglio (salvi errori di stampa o metodi di misura di standards usuali) pare essere la sensibilità di 5 mV per gli ingressi phono.

Non è noto il prezzo di vendita.

Davoli - Via F. Lombardi, 6/8 - Parma

## DIFENDITI con Space Alarm

un impianto professionale  
facile da installare



### Unità di allarme a microonde Mod. SELF-GUARD

Completa, autosufficiente ed autoprotetta, per la realizzazione di impianti di allarme senza installazione; richiede solo il collegamento alla rete in quanto comprende un centralino, con i relativi circuiti di ritardo, elaborazione del segnale, temporizzazione ed alimentazione.

Comprende inoltre un rivelatore a microonde con portata di 10 m, una sirena elettronica di potenza, bitonale e può entrocontenere una batteria al piombo a secco da 1,8 A/h 12 V.

È possibile il collegamento ad uno o più contatti magnetici e ad una sirena elettronica ausiliaria.

Alimentazione: 220 Vc.a.  
Dimensioni: 178 x 188 x 295

OT/1520-00

in vendita  
presso le sedi

**G.B.C.**  
italiana

## CARATTERISTICHE GENERALI:

Strumento a nucleo magnetico  
Totalmente protetto contro le errate inserzioni  
Classe 2 in c.c. e 3 in c.a.  
20.000  $\Omega/V$  c.c. 4.000  $\Omega/V$  c.a.

## 8 CAMPI DI MISURA 32 PORTATE

Volt c.c. 100 mV - 2 V - 5 V - 50 V - 200 V - 1000 V  
Volt c.a. 10 V - 25 V - 250 V - 1000 V  
Amp. c.c. 50  $\mu A$  - 0,5 mA - 10 mA - 50 mA - 1 A  
Amp. c.a. 1,5 mA - 30 mA - 150 mA - 3 A  
Ohms  $\Omega \times 1$  -  $\Omega \times 100$  -  $\Omega \times 1 K$   
Volt uscita 10 V~ - 25 V - 250 V - 1000 V  
Decibel 22 dB - 30 dB - 50 dB - 62 dB  
Capacità da 0-50  $\mu F$  da 0-500  $\mu F$  (misura balistica)

## ACCESSORI FORNITI A RICHIESTA



Derivatore in c.c.  
Mod. SH30 port. 30 A  
Mod. SH150 port. 150 A



Termometro a contatto  
Mod. T1/N campo di  
misura -25° a +250°



Puntale alta tensione  
Mod. VC5 portata 25.000 V

## RAPPRESENTANTI E DEPOSITI IN ITALIA

**AGROPOLI** (Salerno)  
Chiari e Arcuni  
via De Gasperi, 54

**BARI** Biagio Grimaldi  
via De Laurentis 23

**BOLOGNA** - P.I. Siban Attilio  
via Zanardi 2/10

**CATANIA** - Elettro Sicula  
via Cadamosto, 18

**FALCONARA M.** - Carlo Giongo  
via G. Leopardi, 12

**FIRENZE** - Dr. Alberto Tiranti  
via Frà Bartolomeo, 38

**GENOVA** - P.I. Conte Luigi  
via P. Salvago, 18

**NAPOLI** - Severi  
c.so A. Lucci, 56

**PADOVA-RONCAGLIA** Alberto Righetti  
via Marconi, 165

**PESCARA** - GE-COM  
via Arrone, 5

**ROMA** - Dr. Carlo Riccardi  
via Amatrice, 15

**TORINO** - Nichelino - Arme  
via Colombetto, 2

**NUORO** - Ortu  
via Lombardia, 10/12

IN VENDITA PRESSO TUTTI I MAGAZZINI  
DI MATERIALE ELETTRICO E RADIO TV

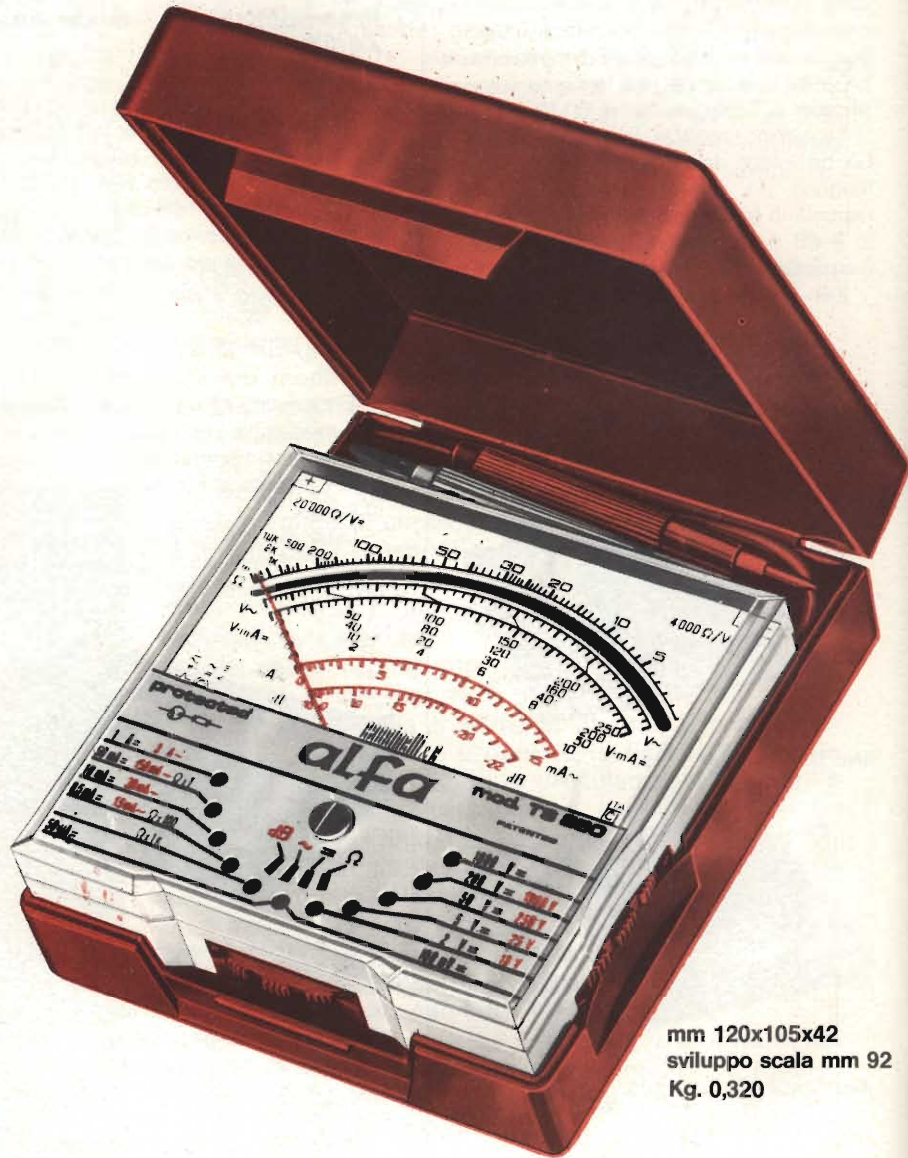
ANALIZZATORE  
BREVETTATO

Mod. TS250

# alfa

PROTEZIONE  
**TOTALE !!**

CONTRO LE ERRATE INSERZIONI



mm 120x105x42  
sviluppo scala mm 92  
Kg. 0,320

ITALY  
**CIC  
M**

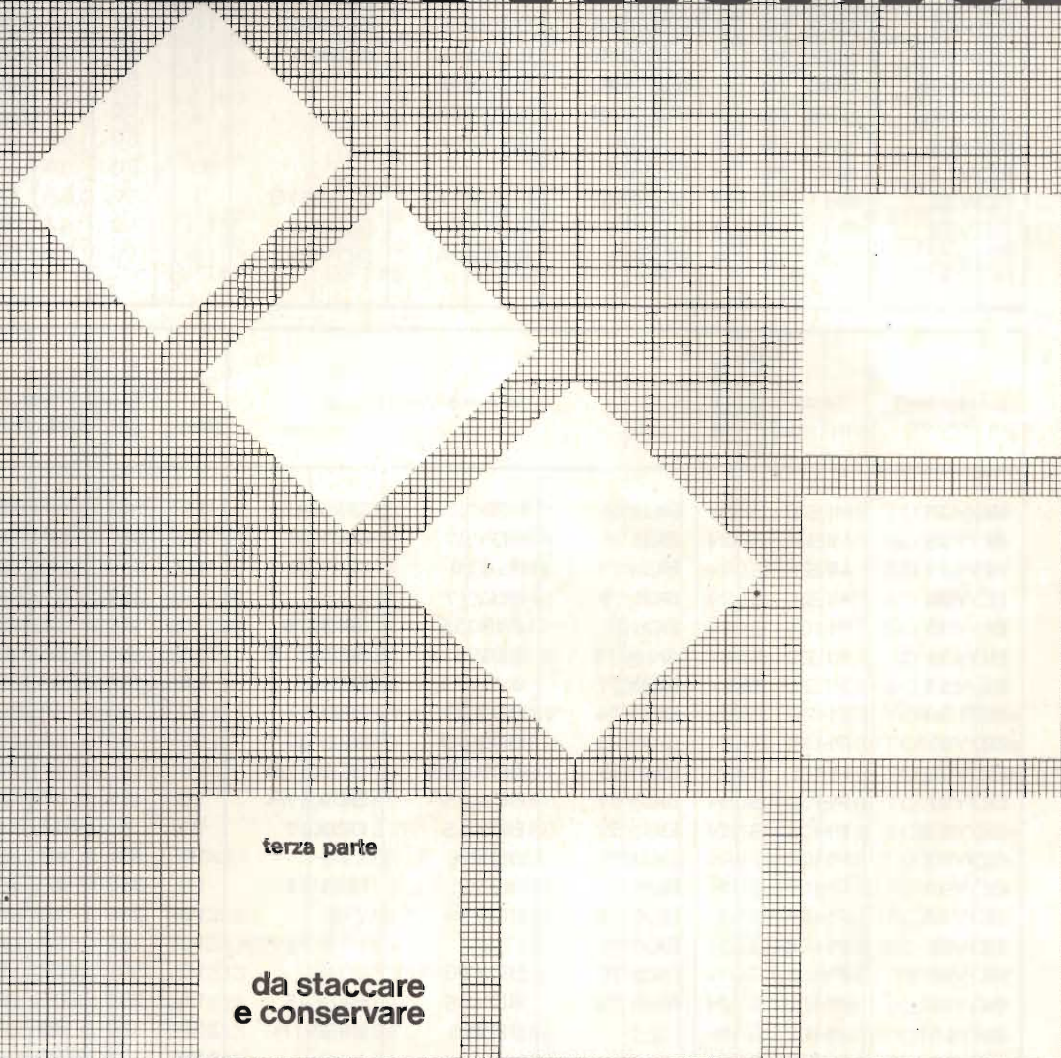
# Cassinelli & C

Srl

# SELEZIONE DI FONDA RADIO TV HI-FI ELETTRONICA

SEZIONE INIZIATIVE SPECIALI

## 3° INSERTO PER TECNICI ELETTRONICI



terza parte

da staccare  
e conservare

Il presente inserto ha lo scopo di agevolare le esigenze di lavoro dei radioriparatori e dei tecnici. E' esaminata una vasta gamma di transistori, delle maggiori Case costruttrici.

Per ogni transistor vengono rappresentate le possibili equivalenze in tre diverse caselle preferenziali che offrono una sicura possibilità di sostituzione con assoluto rispetto dei parametri e delle connessioni del componente da sostituire. Particolare interessante per ogni componente sono indicate le caratteristiche tecniche, il contenitore e la rispettiva zoccolatura.

CARATTERISTICHE  
ED EQUIVALENZE  
DEI SEMICONDUTTORI

Tipo Transistor bipolari	Casa	Materiale		Equivalenze	$F_T$ (Mz)	$V_{CEO}$ (V)	IC (mA)	$\beta$ HFe	Contenitore			
		GS	NPN/PNP							Fig. N.		
BDX72 (2N6100)	SGS	S	N	2N6100	-	70	10A	240	TO220A	65a		
BDX73 (2N6101)	SGS	S	N	2N6101	-	70	10A	240	TO220A	65a		
BDX85	SGS	S	N	BDX85A	BDX85B	BDX85C	20	45	10A	2,2k	TO3	7
BDX85A	SGS	S	N	BDX85B	BDX85C	BDX87A	20	60	10A	2,2k	TO3	7
BDX85B	SGS	S	N	BDX85C	BDX87B	BDX65A	20	80	10A	2,2k	TO3	7
BDX85C	SGS	S	N		BDX87C	BDX65B	20	100	10A	2,2k	TO3	7
BDX86	SGS	S	P	BDX86A	BDX86B	BDX86C	20	45	10A	2,2k	TO3	7
BDX86A	SGS	S	P	BDX86B	BDX86C	BDX88A	20	60	10A	2,2k	TO3	7
BDX86B	SGS	S	P	BDX86C	BDX88B	BDX64A	20	80	10A	2,2k	TO3	7
BDX86C	SGS	S	P		BDX88C	BDX64B	20	100	10A	2,2k	TO3	7
BDX87	SGS	S	N	BDX87A	BDX87B	BDX87C	10	45	12A	2,2k	TO3	7
BDX87A	SGS	S	N	BDX87B	BDX87C	BDX66	10	60	12A	2,2k	TO3	7
BDX87B	SGS	S	N	BDX87C	BDX65A	BDX67A	10	80	12A	2,2k	TO3	7
BDX87C	SGS	S	N	BDX65B	BDX67B		10	100	12A	2,2k	TO3	7
BDX88	SGS	S	P	BDX88A	BDX88B	BDX88C	10	45	12A	2,2k	TO3	7
BDX88A	SGS	S	P	BDX88B	BDX88C	BDX64A	10	60	12A	2,2k	TO3	7
BDX88B	SGS	S	P	BDX88C	BDX64B		10	80	12A	2,2k	TO3	7
BDX88C	SGS	S	P	BDX64B	BDX66B		10	100	12A	2,2k	TO3	7
BDY12	SIE	S	N	2N3441	2N3054		70	60	3A	-	SOT9	4
BDY13	SIE	S	N	2N3441			70	80	3A	-	SOT9	4
BDY20	PH	S	N	2N3055	BDW51A	BDW51B	1	60	15A	70	TO3	7
BDY23	PH	S	N	BUY55	BD111	BDY92	10	60	6A	180	TO3	7
BDY24	MIS	S	N	BUY55	BU100A	BDY90	10	90	6A	180	TO3	7

Tipo Transistor bipolari	Casa	Materiale		Equivalenze	$F_T$ (Mz)	$V_{CEO}$ (V)	IC (mA)	$\beta$ HFe	Contenitore			
		GS	NPN/PNP							Fig. N.		
BDY25	MIS	S	N	BUY56	BDY26	2N3442	10	140	6A	180	TO3	7
BDY26	MIS	S	N	BU128	BDY27	BDY28	10	180	6A	180	TO3	7
BDY27	MIS	S	N	BUY77	BU128	BDY28	10	200	6A	180	TO3	7
BDY28	MIS	S	N	BUY78	BUY77		10	250	6A	180	TO3	7
BDY38	PH	S	N	BD130	2N3055	2N3716	1	40	6A	90	TO3	7
BDY39	SIE	S	N	2N3055	BDW51A	BDW51B	1,1	60	15A	100	TO3	7
BDY55	MIS	S	N	BUY57	2N3055	BDW51A	10	60	15A	70	TO3	7
BDY60	PH	S	N	BUY24	BDY23	BDY61	100	60	5A	300	TO3	7
BDY61	PH	S	N	BUY24	BDY60	BDY20	100	60	5A	135	TO3	7
BDY90	PH	S	N	BUY57	BDX65B	BDX67B	70	100	10A	120	TO3	6
BDY91	PH	S	N	BUY57	BDX65A	BDX67A	70	80	10A	120	TO3	6
BDY92	PH	S	N	BUY57	BDX65	BDX67	70	60	10A	120	TO3	6
BDY93	PH	S	N	BUY79	BDY96		10	350	4A	60	TO3	7
BDY94	PH	S	N	BUY79	BDY95	BDY93	10	250	4A	80	TO3	7
BDY95	PH	S	N	BUY77	BDY94		10	250	4A	60	TO3	7
BDY96	PH	S	N	BUY76			10	350	10A	60	TO3	6
BDY97	PH	S	N	BUY76	BDY96		10	300	10A	80	TO3	6
BDY98	PH	S	N	BUY75	BDY96	BDY95	10	250	10A	80	TO3	6
BF115	PH	S	N		BF293	BF291A	230	30	30	45	TO72	24
BF125	ITT	S	N				450	25	0,03	-	-	95
BF152	SGS	S	N	BF158	BF159	BFX59	800	12	30	50	TO18	17
BF153	SGS	S	N	BF160	BF159	BF158	400	12	30	20	TO18	17
BF154	SGS	S	N	BF225	BF274	BF273	400	20	50	50	TO5	14
BF155	SGS	S	N	BFX62	BF161	BF163	600	40	20	70	TO72	23
BF156	SGS	S	N	BF157	BD115	BF257	60	120	100	50	TO5	8

Tipo Transistor bipolari	Casa	Materiale GS	NPN/PNP	Equivalenze			F <sub>T</sub> (Mz)	V <sub>CEO</sub> (V)	I <sub>C</sub> (mA)	β HFe	Contenitore	
											Fig. N.	
BF157	SGS	S	N	BD156	BF257		60	150	100	60	TO5	8
BF158	SGS	S	N	BF152	BF274	BF225	800	12	30	50	TO18	17
BF159	SGS	S	N	BF225	BF274	BF224	800	12	30	50	TO18	17
BF160	SGS	S	N	BF159	BF173	BF185	600	12	30	50	TO18	17
BF161	SGS	S	N	BF181	BF290	BF287	550	50	20	70	TO72	23
BF163	FSC	S	N		BF161	BF155	600	40	20	-	TO18	17
BF166	SGS	S	N	BF161	BFX55		500	40	20	50	TO72	23
BF167	PH	S	N	BF161		BF198	350	30	25	57	TO72	24
BF167	SGS	S	N	BF161		BF198	350	30	25	57	TO72	24
BF173	MIC	S	N	BF306	BF224	BF199	550	25	25	88	TO72	24
BF173	PH	S	N	BF306	BF224	BF199	550	25	25	88	TO72	24
BF173 (BF306)	SGS	S	N	BF306	BF224	BF199	550	25	25	88	TO72	24
BF174	SGS	S	N	BF257	BF178	BF179	85	150	50	30	TO5	13a
BF175	SGS	S	N	BF288	BF166	BF161	500	40	20	70	TO72	23
BF178	PH	S	N	BF257	BF258	BF179	120	115	50	20	TO39	35
BF179	PH	S	N	BF258	BF259		120	115	50	20	TO39	35
BF180	PH	S	N	BF155	BFX62	BF167	675	20	20	-	TO72	23
BF180	MIS	S	N	BF155	BFX62	BF167	675	20	20	-	TO72	23
BF181	PH	S	N	BF167	BFX62	BF161	600	20	20	-	TO72	23
BF182	PH	S	N	BF167	BF155	BF161	650	20	15	20	TO72	23
BF183	PH	S	N	BF224	BF155	BF225	800	20	15	-	TO72	23
BF183	MIS	S	N		BF155	BF224	800	20	15	-	TO72	23
BF184	MIC	S	N	BF167	BF115	BF234	300	20	30	115	TO72	24
BF184	PH	S	N	BF167	BF115	BF234	300	20	30	115	TO72	24
BF185	MIC	S	N	BF167	BF115	BF235	220	20	30	67	TO72	24

Tipo Transistor bipolari	Casa	Materiale GS	NPN/PNP	Equivalenze			F <sub>T</sub> (Mz)	V <sub>CEO</sub> (V)	I <sub>C</sub> (mA)	β HFe	Contenitore	
											Fig. N.	
BF185	PH	S	N	BF167	BF115	BF235	220	20	30	67	TO72	24
BF194	PH	S	N	BF196	BF224	BF198	260	20	30	115	SOT25	71
BF194	SIE	S	N	BF196	BF224	BF198	260	20	30	115	SOT25	71
BF195	PH	S	N	BF196	BF224	BF198	200	20	30	67	SOT25	71
BF195	SIE	S	N	BF196	BF224	BF198	200	20	30	67	SOT25	71
BF196	PH	S	N	BF197	BF224	BF198	400	30	25	57	SOT25	71
BF197	PH	S	N		BF224		550	25	25	88	SOT25	71
BF198	PH	S	N		BF163	BF167	400	30	25	60	TO92	53a
BF198	MIS	S	N		BF163	BF167	400	30	25	65	TO92	53a
BF199	PH	S	N		BF173	BF161	550	25	25	115	TO92	53a
BF200	PH	S	N		BF167	BF180	650	20	20	16	TO72	23
BF200	MIS	S	N		BF155	BF180	650	20	20	16	TO92	52a
BF222	SGS	S	N	BFX62	BF185	BF155	600	40	20	20	TO72	23
BF224	Texas	S	N		BF173	BF306	850	40	50	85	TO92	52
BF225	Texas	S	N	BF224	BF163	BF167	700	40	50	100	TO92	52
BF233	SGS	S	N	BF233GR3°	BF184	BF254	250	30	30	90	TO18P	19
BF233GR3°	MIS	S	N	BF233	BF233GR4°	BF254	250	30	30	60	TO18P	19
BF233GR4°	MIS	S	N	BF233	BF254		250	30	30	90	TO18P	19
BF234	SGS	S	N	BF233	BF184	BF254	250	30	30	150	TO18P	19
BF234	MIS	S	N	BF233	BF184	BF254	250	30	30	150	TO18P	19
BF235	MIS	S	N	BF233	BF234	BF184	250	30	30	70	TO18P	19
BF240	PH	S	N	BF225	BF167	BF288	380	40	25	67	TO92	53a
BF240	SIE	S	N	BF225	BF167	BF288	380	40	25	67	TO92	53a
BF241	PH	S	N	BF224	BF288	BF173	350	40	25	36	TO92	53a
BF241	SIE	S	N	BF224	BF288	BF173	350	40	25	-	TO92	53a
BF251	SGS	S	N	BF167	BF225	BF251	250	30	50	30	TO72	23

Tipo Transistor bipolari	Casa	Materiale		Equivalenze			F <sub>T</sub> (Mz)	V <sub>CEO</sub> (V)	IC (mA)	β HFe	Contenitore	
		GS	NPN/PNP								Fig. N.	
BF252	SGS	S	N	BF167	BF225	BF252	250	30	50	30	TO72	23
BF254	SIE	S	N	BF451	BF184	BF163	260	20	30	115	TO92	23
BF254	MIS	S	N	BF451	BF184	BF163	260	20	30	100	TO92	53
BF255	MIS	S	N	BC214	BF185	BF163	200	20	30	67	TO92	53
BF255	PH	S	N	BC214	BF185	BF163	200	20	30	67	TO92	53
BF255	SIE	S	N	BC214	BF185	BF163	200	20	30	67	TO92	53
BF257	MIC	S	N	BD115	BF336		110	160	100	75	TO39	35
BF257	MIS	S	N	BD115	BF336		110	160	100	75	TO39	35
BF257	SGS	S	N	BD115	BF336		110	160	100	75	TO39	35
BF258	MIC	S	N	BF338	BF259	BF337	110	250	100	75	TO39	35
BF258	MIS	S	N	BF338	BF259	BF337	110	250	100	75	TO39	35
BF258	SGS	S	N	BF338	BF259	BF337	110	250	100	75	TO39	35
BF259	MIS	S	N	BF258	BF338		110	300	100	75	TO39	35
BF259	SGS	S	N	BF258	BF338		110	300	100	75	TO39	35
BF260	SGS	S	N	BF167	BF173	BF200	800	-	50	-	TO72	24
BF261	SGS	S	N	BF167	BF173	BF225	730	-	50	70	TO72	24
BF270	SGS	S	N	BF288	BF167	BF261	600	30	20	50	TO72	23
BF271	SGS	S	P	2N4958			1000	30	30	55	TO72	23
BF272A	SGS	S	P	BF316A			850	35	20	50	TO72	23
BF273	SGS	S	N	BF274	BF184		750	35	50	80	TO18	17
BF274	SGS	S	N	BF273	BF224	BF225	750	35	50	40	TO18	17
BF287	SGS	S	N	BF290	BF224	BF225	800	40	20	40	TO72	23
BF288	SGS	S	N	BF287	BF224	BF225	500	40	20	65	TO72	23
BF290	SGS	S	N	BF497	2N3866	BFR36	900	40	20	40	TO72	23
BF291A	SGS	S	N	BF291B	2N915		400	40	100	60	TO18	17
BF291B	SGS	S	N	BF291A	2N915		400	40	100	100	TO18	17

Tipo Transistor bipolari	Casa	Materiale		Equivalenze			F <sub>T</sub> (Mz)	V <sub>CEO</sub> (V)	IC (mA)	β HFe	Contenitore	
		GS	NPN/PNP								Fig. N.	
BF292A	SGS	S	N	BF292B	BF292C	BF258	54	150	100	30	TO5	8
BF292B	SGS	S	N	BF292C	BF258	BF337	54	190	100	30	TO5	8
BF292C	SGS	S	N	2N3440		BF258	54	220	100	30	TO5	8
BF293	SGS	S	N	BF291A			400	45	100	170	TO18	17
BF305	SGS	S	N	BF179	BF258		100	-	100	-	TO39	35
BF306	SGS	S	N		BF173	BF224	1000	25	25	39	TO72	24
BF311	OR	S	N		BF224		700	25	40	38	TO92	52
BF316A	SGS	S	P	BF272A			800	35	15	50	TO72	23
BF324	PH	S	P	BF509	BF372	BF316A	450	30	25	50	TO92	52
BF324	SGS	S	P	BF509	BF372	BF316A	450	30	25	50	TO92	52
BF324	SIE	S	P	BF509	BF372	BF316A	450	30	25	50	TO92	52
BF332	SGS	S	N	BCW77	BF152	BF194	600	20	30	-	SOT25	71
BF333	SGS	S	N	BF195	BF160	BF332	400	20	30	-	SOT25	71
BF336	PH	S	N	BF258	BF259	BD115	130	180	100	50	TO39	35
BF337	PH	S	N	BF258	BF259		130	200	100	60	TO39	35
BF338	PH	S	N	BF259	BF258		130	225	100	60	TO39	35
BF362	PH	S	N				800	20	20	80	SOT37	75
BF363	PH	S	N	BF362			620	20	20	80	SOT37	75
BF372	SGS	S	P				-	35	20	-	TO72	23
BF422	PH	S	N				60	250	20	50	TO92	51
BF423	PH	S	P		BC393		60	250	25	50	TO92	51
BF450	PH	S	P	BF451	BC177		325	40	25	60	TO92	53
BF450	SIE	S	P	BF451	BC177		325	40	25	60	TO92	53
BF451	PH	S	P	BF450	BC177		325	40	25	30	TO92	53
BF451	SIE	S	P	BF450	BC177		325	40	25	30	TO92	53
BF454	SGS	S	N	BF291B	BF291A	BF455	100	25	100	-	TO18pl	19a
BF455	SGS	S	N	BF291B	BF291A	BF454	100	25	100	-	TO18pl	19a



Tipo Transistor bipolari	Casa	Materiale		Equivalenze			F <sub>T</sub> (Mz)	V <sub>CEO</sub> (V)	I <sub>C</sub> (mA)	β HFe	Contenitore	
		GS	NPN/PNP								Fig. N.	
BF457	PH	S	N	BF458	BF459	BD410	90	160	100	50	SOT32	64
BF457	SIE	S	N	BF458	BF459	BD410	90	160	100	50	SOT32	64
BF457	SGS	S	N	BF458	BF459	BD410	90	160	100	50	SOT32	64
BF457	TEX	S	N	BF458	BF459	BD410	90	160	100	50	SOT32	64
BF458	PH	S	N	BF459	BD410		90	250	100	50	SOT32	62
BF458	SIE	S	N	BF459	BD410		90	250	100	50	SOT32	62
BF458	SGS	S	N	BF459	BD410		90	250	100	50	SOT32	62
BF458	TEX	S	N	BF459	BD410		90	250	100	50	SOT32	62
BF459	PH	S	N	BD410			90	300	100	50	SOT32	62
BF459	SIE	S	N	BD410			90	300	100	50	SOT32	62
BF459	SGS	S	N	BD410			90	300	100	50	SOT32	62
BF459	TEX	S	N	BD410			90	300	100	50	SOT32	62
BF479	SGS	S	P				800	25	100	20	SOT37	78
BF479	TFK	S	P				800	25	100	20	SOT37	78
BF479S	SGS	S	P	BF479			800	25	80	20	SOT37	78
BF480	PH	S	N				1600	15	20	10	SOT37	78
BF494	PH	S	N	BF254	BF233	BF232	260	20	30	115	TO92	53a
BF495	PH	S	N	BF255	BF494	BF234	200	20	30	67	TO92	53a
BF497	SGS	S	N	BF290	BF288	BF163	1000	40	20	—	TO72	23
BF506	SGS	S	P	BF509	BF271		200	30	30	40	TO92	56
BF509	SGS	S	P				700	35	30	70	TO92	56
BF516	SGS	S	P	BF372	BF316A		200	35	20	25	TO72	23
BF657	SGS	S	N	BD615	BF258	BF257	90	160	100	25	TO39	35
BF658	SGS	S	N	BD615	BF258		90	250	100	25	TO39	35
BF659	SGS	S	N	BD615			90	300	100	25	TO39	35
BF679	SGS	S	P	BF479			800	35	30	35	SOT37	78

Tipo Transistor bipolari	Casa	Materiale		Equivalenze			F <sub>T</sub> (Mz)	V <sub>CEO</sub> (V)	I <sub>C</sub> (mA)	β HFe	Contenitore	
		GS	NPN/PNP								Fig. N.	
BF679M	SGS	S	P	BF479	BF679S	BF679	800	35	30	30	SOT37	78
BF679S	SGS	S	P	BF479	BF679M	BF679	800	35	30	35	SOT37	78
BF680	SGS	S	P	BF479	BF679M	BF679S	800	35	30	50	SOT37	78
BFR10	SGS	S	N	BSV95	BSX59		350	35	500	60	TO5	8
BFR11	SGS	S	N	BC282	2N4013		350	35	350	40	TO18	40
BFR15	SIE	S	N	BFS55			4000	12	20	25	TO72	24
BFR16	SGS	S	N	BFR17	BC110		100	60	10	150	TO18	17
BFR17	SGS	S	N	BFR16	BC110		100	60	10	450	TO18	17
BFR18	SGS	S	N	BSX46	BSX47	BFR19	85	60	500	70	TO5	8
BFR19	SGS	S	N	BSX46	BSX47		85	60	1000	30	TO5	8
BFR20	SGS	S	N	BSX45	BSX46	BSX47	85	35	500	90	TO5	8
BFR21	SGS	S	N	BSX47			85	70	500	40	TO5	8
BFR36	SGS	S	N		BFW16A	2N5109	1000	30	200	40	TO5	8
BFR37	SGS	S	N		BF274	BF273	1400	30	50	80	TO72	24
BFR38	SGS	S	P	BFR99	BF271		850	35	20	25	TO72	23
BFR63	PH	S	N	BFR64	BFR65		1100	25	200	75	SOT48	84
BFR64	PH	S	N	BFR65			1200	25	200	75	SOT48	84
BFR65	PH	S	N				1200	25	400	90	SOT48	84
BFR90	PH	S	N	BFR91	BF362		800	15	14	50	SOT37	75
BFR91	PH	S	N	BF362			800	12	30	50	SOT37	75
BFR92	PH	S	N	BFS17	BFR93		800	15	25	50	SOT23	68
BFR93	PH	S	N	BFS17	BFR92		800	10	35	210	SOT23	68
BFR94	PH	S	N	BLX69		BLY91A	500	20	90	40	SOT48	83
BFR96	PH	S	N				500	10	50	50	SOT37	75
BFR97 (2N3866)	SGS	S	N	2N3866	BFW16A		500	30	50	200	TO39	35

Tipo Transistor bipolari	Casa	Materiale		Equivalenze			F <sub>T</sub> (Mz)	V <sub>CEO</sub> (V)	IC (mA)	β HFe	Contenitore	
		GS	NPN/PNP								Fig. N.	
BFR98 (2N4427)	SGS	S	N	2N4427	BFW16A		1000	20	100	200	TO39	35
BFR99	SGS	S	N				2300	25	50	25	TO72	23
BFS17	PH	S	N				1000	15	25	20	SOT23	68
BFS18	PH	S	N	BFS19			200	20	30	35	SOT23	68
BFS19	PH	S	N				260	20	30	35	SOT23	68
BFS20	PH	S	N				450	20	25	85	SOT23	68
BFS20	SIE	S	N				450	20	25	85	SOT23	68
BFS22A	PH	S	N	BFR98	2N4427		175	18	75	—	TO39	35
BFS55	SIE	S	N				3300	15	50	160	TO72	24
BFS89	SGS	S	N				—	300	150	25	TO39	35
BFT95	SGS	S	P				5000	15	5A	75	SOT37	79
BFT95H	SGS	S	N				5000	15	5A	75	SOT37	82
BFT96	SGS	S	P	BFT95			5000	15	50	40	SOT37	79
BFW16A	PH	S	N	2N5109	BFR36		1200	25	150	75	TO39	35
BFW16A	SIE	S	N	2N5109	BFR36		1200	25	150	75	TO39	35
BFW17A	PH	S	N	BFR36	BFW16A	BFR98	1100	25	50	75	TO39	35
BFW30	PH	S	N	BFR37	BF260	BF273	1600	10	50	25	TO72	23
BFW30	SIE	S	N	BFR37	BF260	BF273	1600	10	50	25	TO72	23
BFW31	TEX	S	P	BCW76	2N2907A		150	30	10	40	TO18	18
BFW32	TEX	S	N	BCW73	BCW74		150	30	10	40	TO18	18
BFW43	SGS	S	P	BFX90	BFX91		60	150	10	40	TO18	17
BFW44	SGS	S	P	BFX91	BFX90		60	150	10	40	TO39	35
BFW63	SGS	S	N	BFW64	BF273	BF274	600	30	50	70	TO72	23
BFW64	SGS	S	N	BFW63	BF273	BF274	600	30	50	70	TO72	24
BFW68	SGS	S	N	BF291A	BF293	BC282	400	40	50	50	TO18	17

Tipo Transistor bipolari	Casa	Materiale		Equivalenze			F <sub>T</sub> (Mz)	V <sub>CEO</sub> (V)	IC (mA)	β HFe	Contenitore	
		GS	NPN/PNP								Fig. N.	
BFW70	SGS	S	N	BFW63	BF274	BF273	600	30	50	75	TO72	24
BFW92	PH	S	N				1600	15	50	20	SOT37	79
BFW92	SGS	S	N				1600	15	50	20	SOT37	79
BFW92	SIE	S	N				1600	15	50	20	SOT37	79
BFW93	PH	S	N				1700	10	30	25	SOT37	79
BFW94	SGS	S	N				650	30	50	—	SOT48	88
BFX11	SGS	S	P				130	45	50	30	TO39	48
BFX15	SGS	S	N	2N2223	BFX71	BFX72	50	40	10	30	TO39	48
BFX16	SGS	S	N				60	45	30	—	TO96	47
BFX17	SGS	S	N	BFX55	BF291A	BF291B	400	40	1000	35	TO39	35
BFX18	SGS	S	N	BF173	BF225	BF306	550	30	20	20	TO72	23
BFX19	SGS	S	N	BFX18	BF173	BF306	550	20	20	20	TO72	23
BFX20	SGS	S	N	BFX18	BFX19	BF306	550	30	20	20	TO72	23
BFX21	SGS	S	N	BFX19	BFX20	BFX18	550	30	20	20	TO72	23
BFX31	SGS	S	N	BFX19	BFX20	BFX21	500	30	20	80	TO72	23
BFX34	FSC	S	N	BUY68			100	60	5A	40	TO39	35
BFX34	SGS	S	N	BUY68			100	60	5A	40	TO39	35
BFX36	SGS	S	P				40	60	50	700	TO39	48
BFX37	SGS	S	P	2N4034	2N4035		70	80	50	200	TO18	17
BFX38	SGS	S	P	BFX39	2N5855	2N4036	150	55	1000	90	TO39	35
BFX39	SGS	S	P	BFX38	2N5855	2N4036	150	55	1000	65	TO39	35
BFX40	SGS	S	P	BFX41	2N5322	2N5857	150	75	1000	125	TO39	35
BFX41	SGS	S	P	BFX40	2N5322	2N5857	150	75	1000	125	TO39	35
BFX48	SGS	S	P	2N4034	2N4035		550	30	100	130	TO18	18
BFX55	SIE	S	N	BFX17	2N3866	2N4046	500	40	400	160	TO39	35

# MX 500



**metrix**

**l'incontro con l'economia**

**Lire 159.000\***



20147 MILANO - VIA S. ANATALONE, 15 - TEL. 4158.746/7/8

- off. e caratt. elett. MX 500
- ordinazione N° ..... Multimetri MX 500  
a 159.000 Lire + IVA 14% + Spese di spedizione  
Pagamento contrassegno

Nome ..... Cognome .....

Ditta o Ente ..... Tel. ....

Via ..... C.A.P. ....



\* Validità 30/12/78 per parità Franco Francese 187 Lire. ± 3%

**però, ci siamo anche noi!**

ELETRONICAMENTE INDISCUTIBILI

**PHOENIX**



**TELEVISORI  
FORMENTI!**